



SPHEROS

WEBASTO BUS PRODUCTS

Klimaanlage
Air conditioning system

Ersatzteil-Liste
Spare parts list

Aerosphere World

NEOPLAN

Reisebus Starliner (P 12 / P 13)

12/2006

Id-Nr. 11 016 62C

Verflüssiger-Einheit
Condenser unit

Bild/fig. 1

Verdampferereinheit
Evaporator ass'y

Bild/fig. 2 - 4

HINWEIS:

„S“ vor der Bestell-/Ident-Nr. bedeutet:
Lieferzeit kann bis zu 6 Wochen betragen.

Spalte A/N: Damit zur Vorgängerausgabe ersichtlich wird, welche Teile geändert und neu hinzugekommen sind, werden sie hier angezeigt mit:
A = Änderung N = Neuteil

Spalte Benennung: Nach rechts eingerückte Teile bzw. Untergruppen (durch Punkte markiert) sind in den um einen Punkt weniger eingerückten Baugruppen enthalten.

Beispiel:
Brennstoffpumpe = Hauptgruppe
• Magnetventil = Untergruppe von Hauptgruppe
• • Runddichtring = Einzelteil von Untergruppe

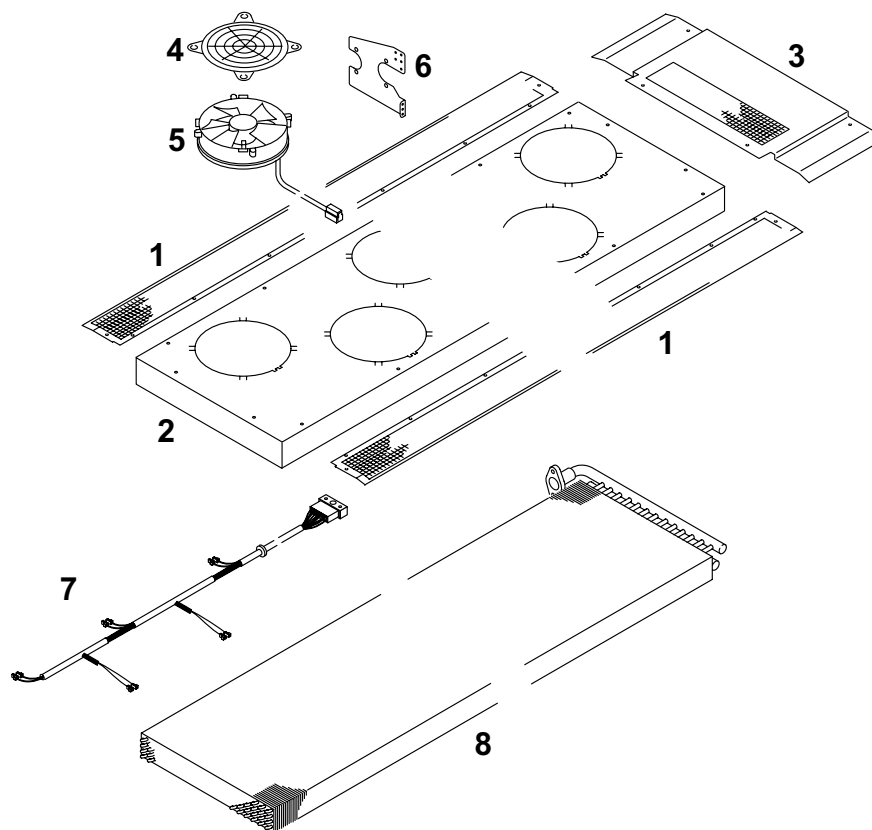
Column A/N: Indicates which parts are modified, which parts are new:
A = modification N = new part

Column Description: Sub-assemblies or components (marked by a point) - offset to the right - are contained in the assembly which is offset one point less.

Example:
fuel pump = assembly
• solenoid valve = sub-assembly
• • gasket = component

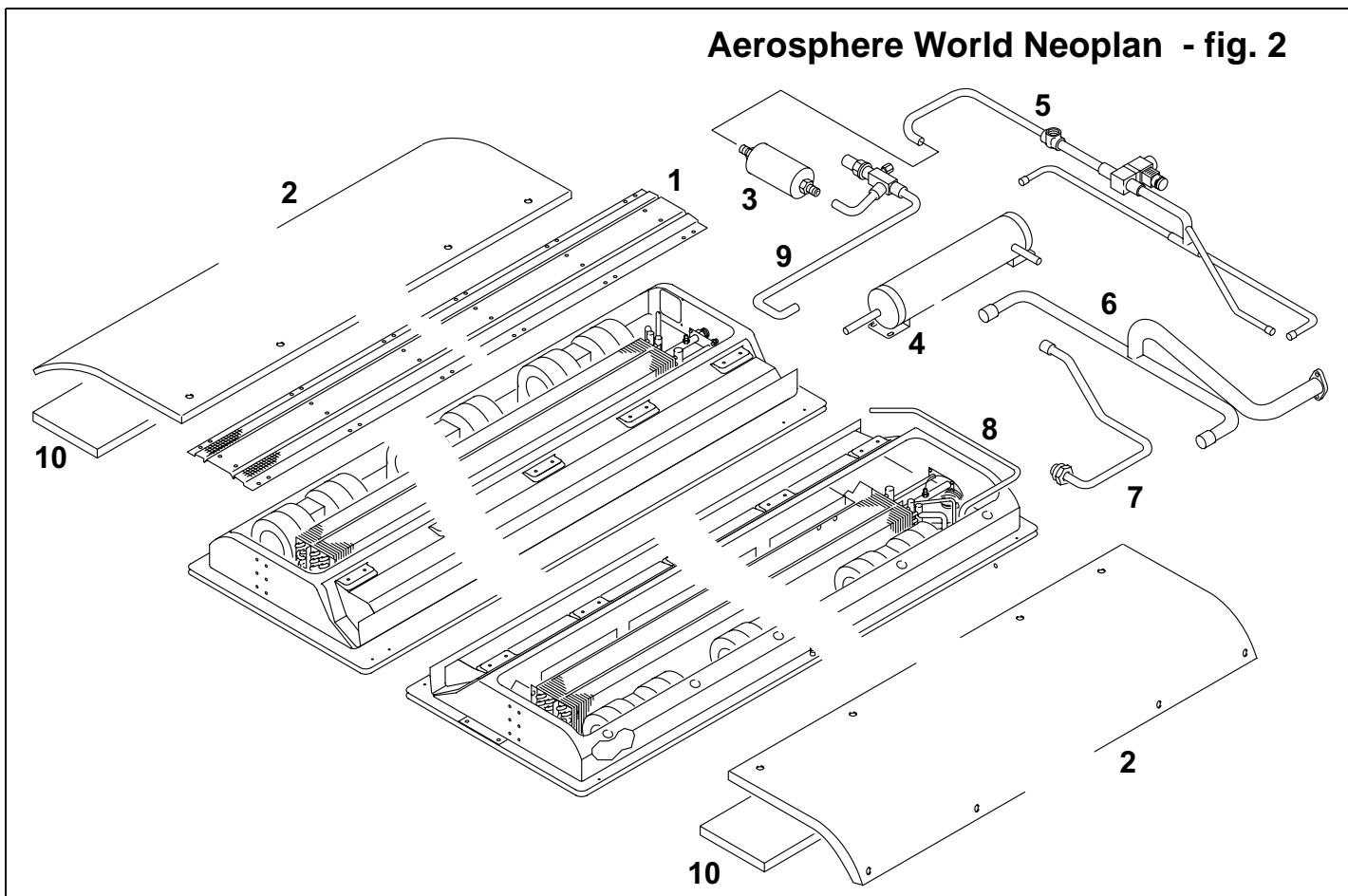
Änderungen vorbehalten / Subject to modification

Aerosphere World Neoplan - fig. 1



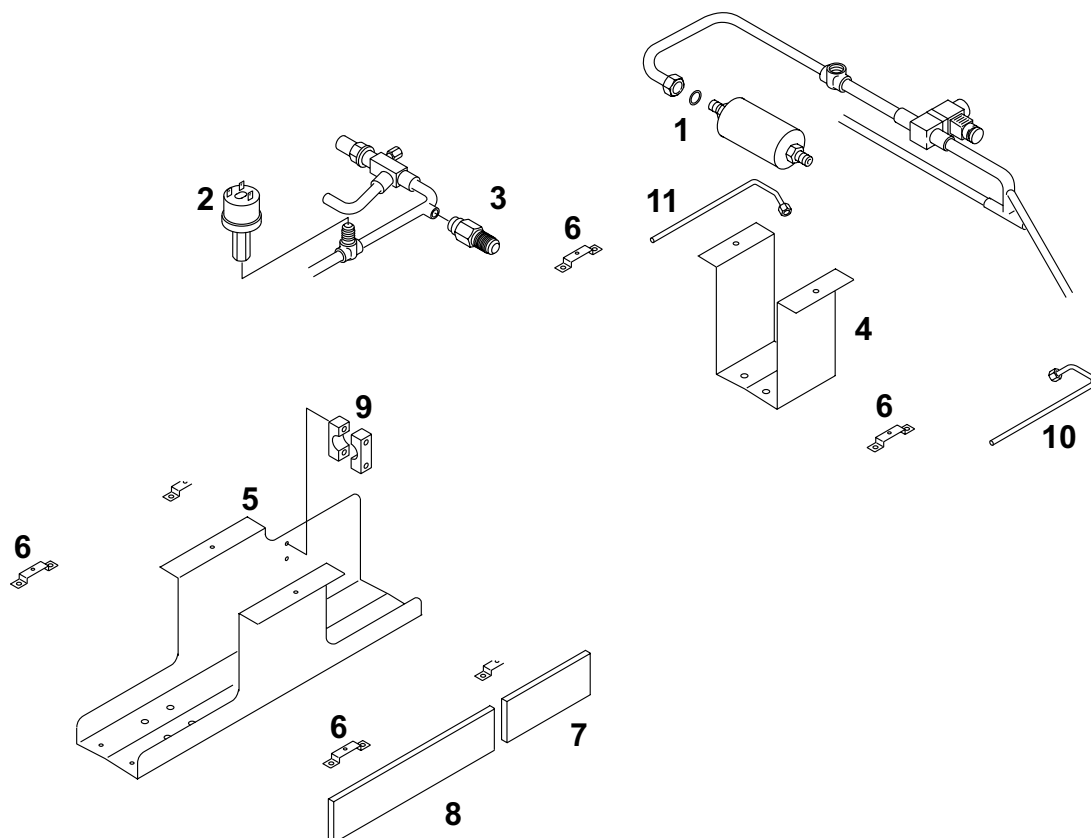
Pos. Item	Stückl Quantity	Bestell-Nr. Part no.	A/ N	Benennung	Description	Abmessungen / Type / Variante Bemerkungen Remarks
Verflüssiger-Einheit / Condenser unit						
1	2	S11 023 37A		Laubgitter li/re	leaf screen LH/RH	
2	1	S11 022 94A		Verflüssigerabdeckung	condenser cover	
3	1	S11 023 44A		Serviceblech		
4	5	11 026 02A		Schutzgitter	protective screen	
5	5	689 81C		Axialgebläse	axial fan	
6	1	S11 025 21A		Halter	stand	Saugleitung / suction line
7	1	S11 024 00A		Kabelbaum	wiring harness	
8	1	S11 024 38B		Verflüssiger	condenser	

Aerosphere World Neoplan - fig. 2



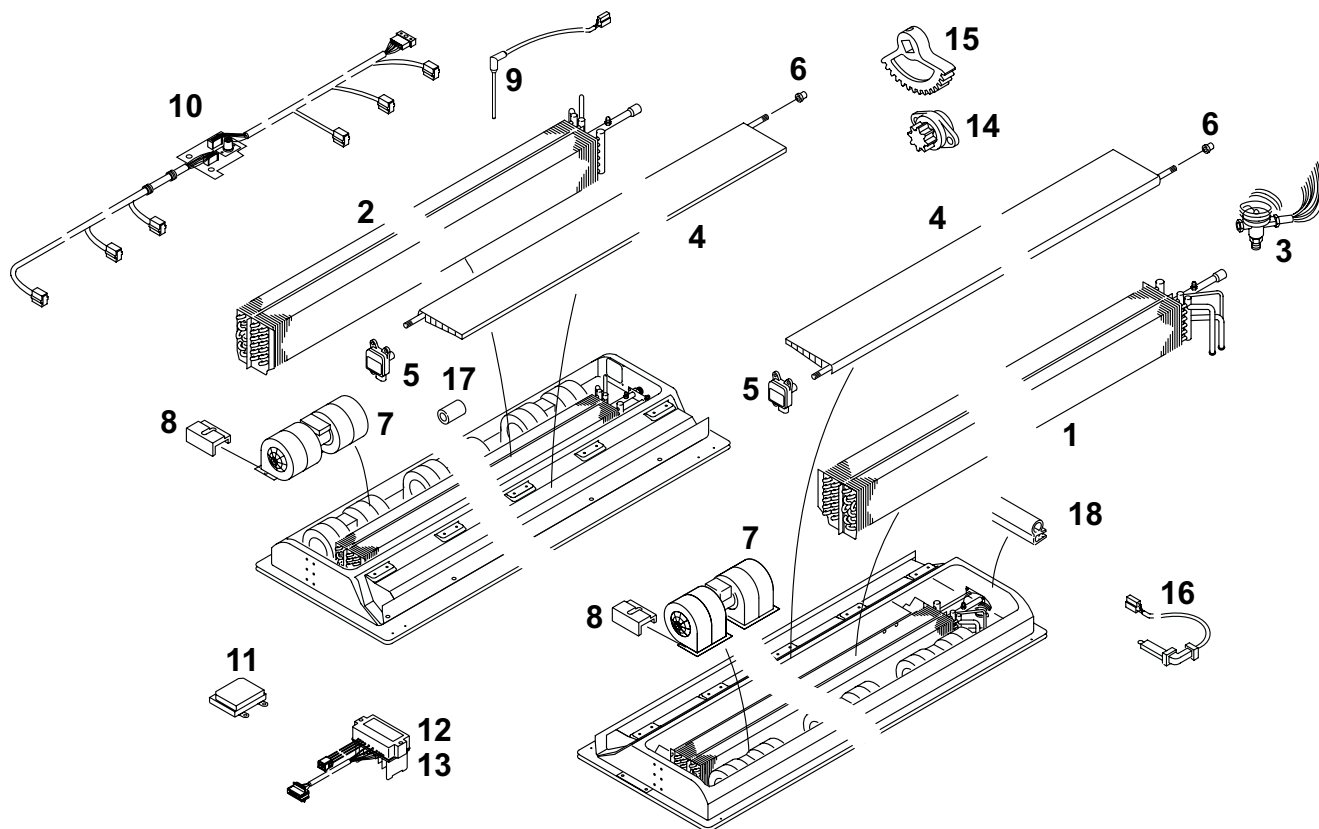
Pos. Item	Stückl Quantity	Bestell-Nr. Part no.	A/ N	Benennung	Description	Abmessungen / Type / Variante Bemerkungen Remarks
Verdampereinheit / Evaporator						
1	1	S11 029 88A		Verdampferabdeckung	evaporator cover	
2	2	11 024 36A		Seitendeckel	side cover	
3	1	830 95A		Filtertrockner	drier	
4	1	11 024 99A		Kältemittelsammler	bottle	
5	1	S11 023 32A		Flüssigkeitsleitung		
6	1	S11 023 31A		Saugleitung	suction line	
7	1	S11 023 34A		Verflüssiger-Sammlerleitung	condenser-receiver line	
8	1	S11 017 50A		Frontbox Leitung		
9	1	S11 023 33A		Sammler-Trocknerleitung	receiver-drier line	
10	3	870 43B		Schalldämmmatte	sound deadening mat	

Aerosphere World Neoplan - fig. 3



Pos. Item	Stückl Quantity	Bestell-Nr. Part no.	A/ N	Benennung	Description	Abmessungen / Type / Variante Bemerkungen Remarks
Verdampereinheit / Evaporator						
1	2	896 72A		CU-Dichtring	Cu sealing ring	
2	1	929 31B		Druckschalter	pressure switch	
3	1	11 009 51A		Sicherheitsventil	valve	30 bar
4	1	S11 023 41A		Halter kurz	stand, short	
5	5	S11 029 89A		Halter lang	stand, long	
6	12	S11 024 35A		Haubenthaler	cover holder	
7	4	11 018 91B		Frischlufffilter kurz	fresh air filter, short	
8	4	11 018 92B		Frischlufffilter lang	fresh air filter, long	
9	4	11 023 07B		Rohrschelle	clamp	
10	1	S11 017 54A		Verdampferleitung li	evaporator line LH	
11	1	S11 017 85A		Verdampferleitung re	evaporator line RH	
12	1	11 026 20A		M-Spule mit Stecker		
13	1	11 029 90A		Abdeckung		Sammlerzugang

Aerosphere World Neoplan - fig. 4



Pos. Item	Stückl. Quantity	Bestell-Nr. Part no.	A/ N	Benennung	Description	Abmessungen / Type / Variante Bemerkungen Remarks
Verdampferinheit Zsb / Evaporator ass'y						
1	1	S11 011 44B		Verdampfer li	evaporator LH	ca. 1900 lg.
2	1	S11 011 43B		Verdampfer re	evaporator RH	ca. 1900 lg.
3	1	11 025 91A		Therm. Expansionsventil	expansion valve	TBEX 4,5
4	2	S11 019 18A		Klappe lang Zsb.	flap long assy	
5	2	928 86A		Stellmotor	positioning motor	VMC 2
6	4	926 09A		Klappenlager	flap bearing	
7	8	11 017 82A		EC-Doppelgebläse	bi-volute radial fan	
8	16	11 020 26A		Spannklammer	clamp	
9	1	831 86A		Eissensor	ice sensor	
10	1	S11 023 25A		Kabelbaum	wiring harness	Verdampfer / evaporator
11	1	11 005 22A		Unterstation	control sub-unit	
12	2	11 007 33A		Anlaufmodul	starting module	PWM-3 2 GB
13	1	11 005 15A		Anlaufmodul	starting module	PWM-3
14	2	S11 020 50A		Silikonöldämpfer		
15	2	S11 020 13A		Zahnrad für Luftklappe		
16	1	831 64A		Temperatursensor	temperature sensor	im Fahrzeug verbaut
17	6	929 30B		Distanzbuchse	bush	
18	6	11 001 46A		Dichtprofil	sealing	