



SPHEROS

WEBASTO BUS PRODUCTS

Klimaanlage
Air conditioning system

Ersatzteil-Liste
Spare parts list

Aerosphere

Top 2000 NEOMAN

Reisebus Lion's Coach (R 07 / R 08)
Reisebus Tourliner (P 21 / P 22)

12/2006

Id-Nr.11 016 51C

Klima-Verflüssiger-Einheit
A/C condenser unit

Fig. 1

Verflüssiger-Einheit
Condenser unit

Fig. 2

Verrohrung
Tubes

Fig. 3

Verdampfeinheit li / re
Condenser unit LH / RH

Fig. 4

HINWEIS:

„S“ vor der Bestell-/Ident-Nr. bedeutet:
Lieferzeit kann bis zu 6 Wochen betragen.

Spalte A/N: Damit zur Vorgängerausgabe ersichtlich wird, welche Teile geändert und neu hinzugekommen sind, werden sie hier angezeigt mit:
A = Änderung N = Neuteil

Spalte Benennung: Nach rechts eingerückte Teile bzw. Untergruppen (durch Punkte markiert) sind in den um einen Punkt weniger eingerückten Baugruppen enthalten.

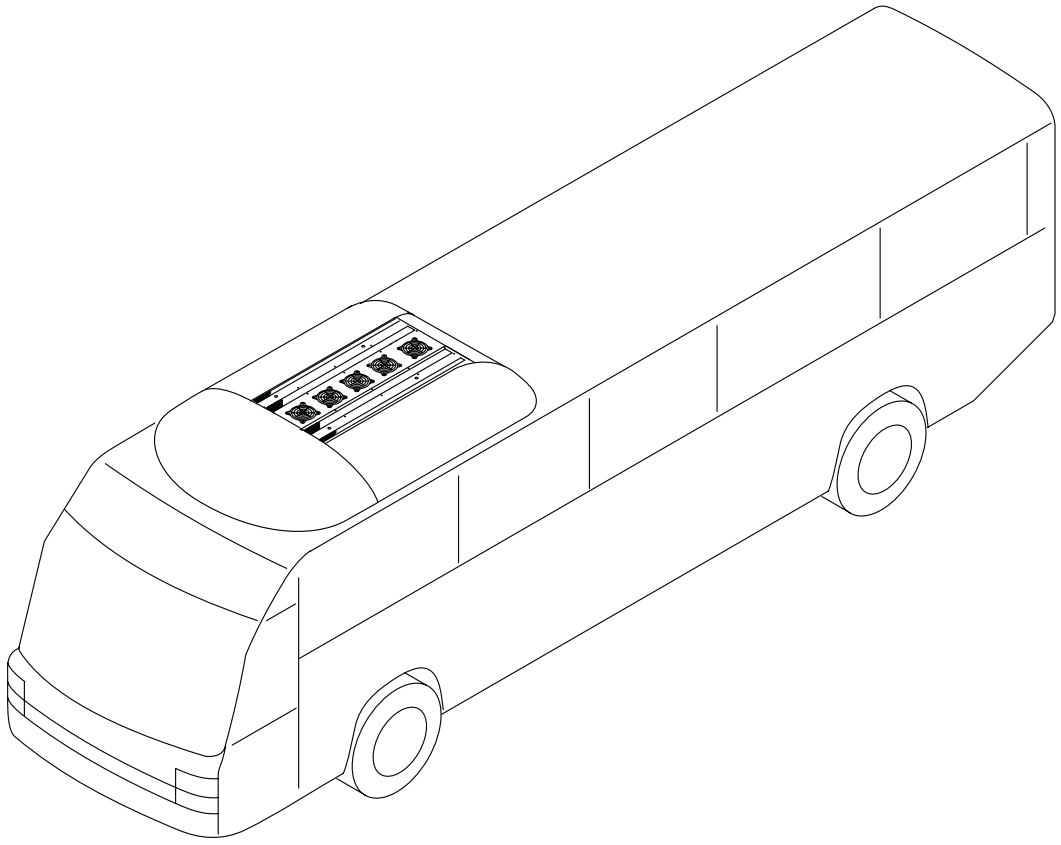
Beispiel:
Brennstoffpumpe = Hauptgruppe
• Magnetventil = Untergruppe von Hauptgruppe
• • Runddichtring = Einzelteil von Untergruppe

Column A/N: Indicates which parts are modified, which parts are new:
A = modification N = new part

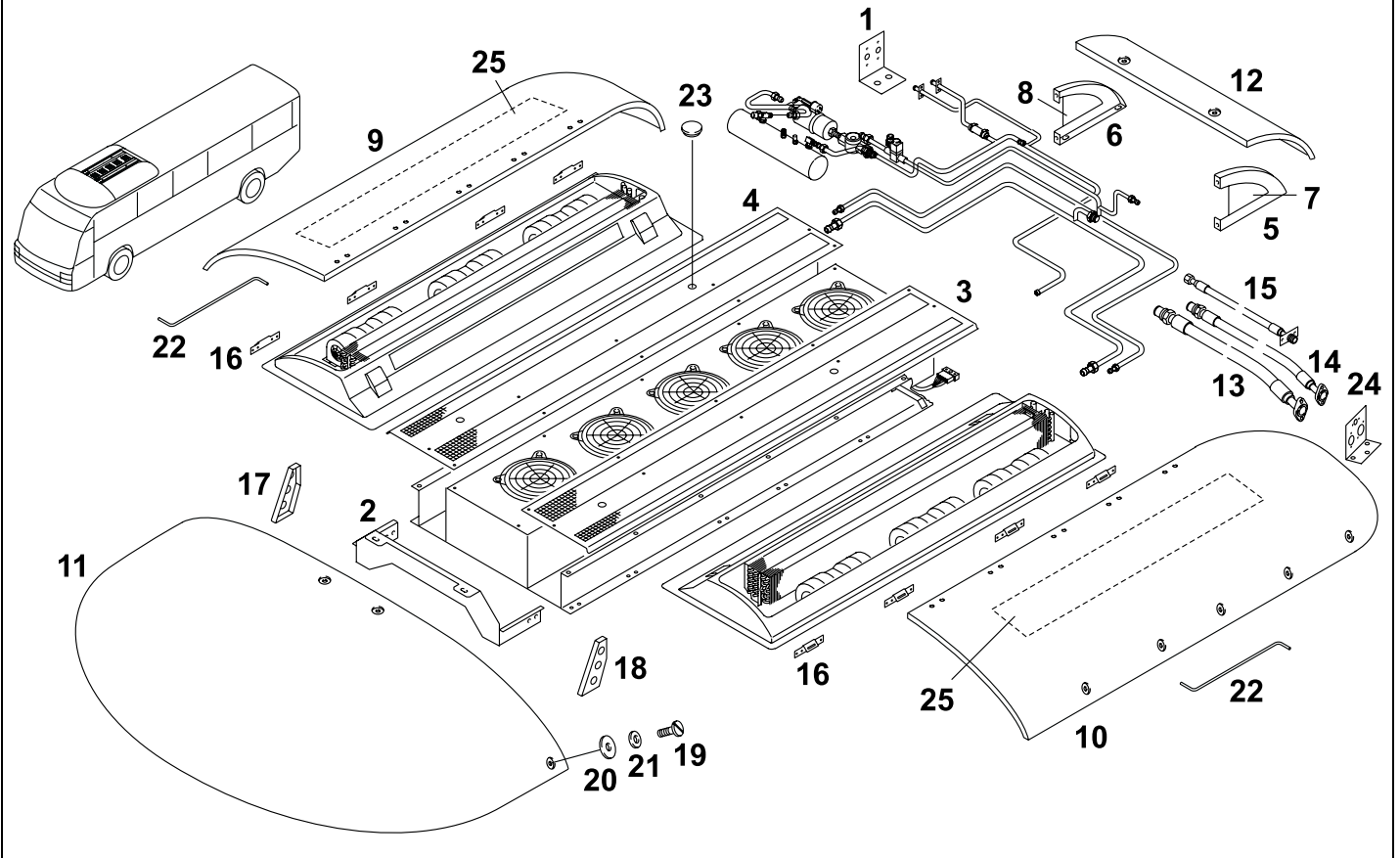
Column Description: Sub-assemblies or components (marked by a point) - offset to the right - are contained in the assembly which is offset one point less.

Example:
fuel pump = assembly
• solenoid valve = sub-assembly
• • gasket = component

Änderungen vorbehalten

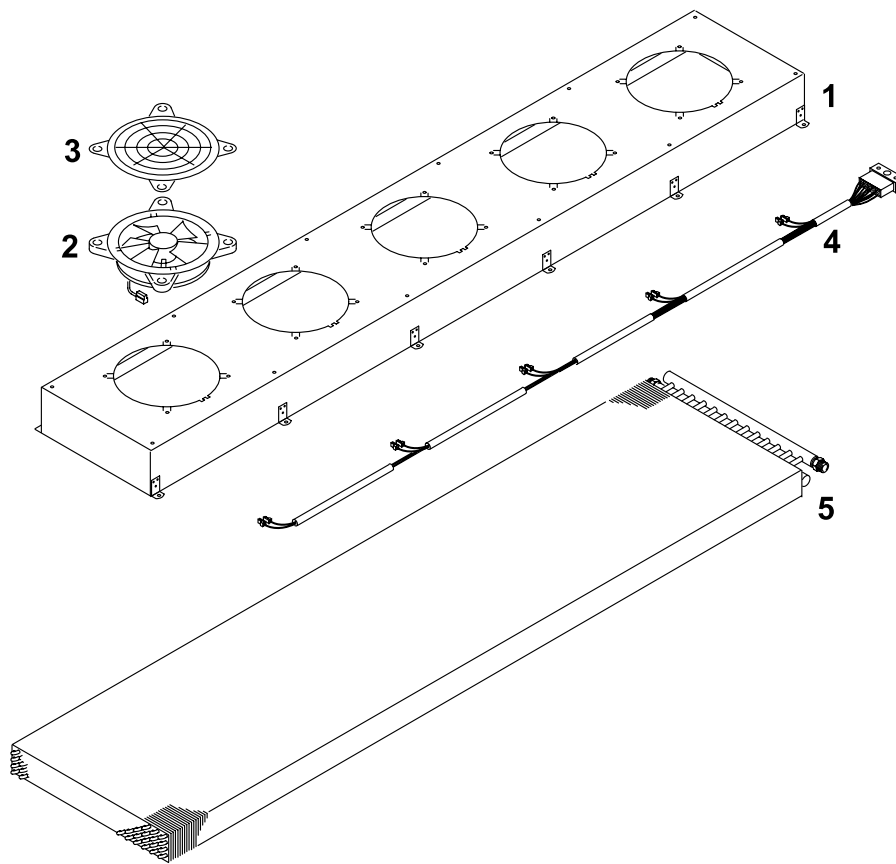


Aerosphere Top 2000 - fig. 1



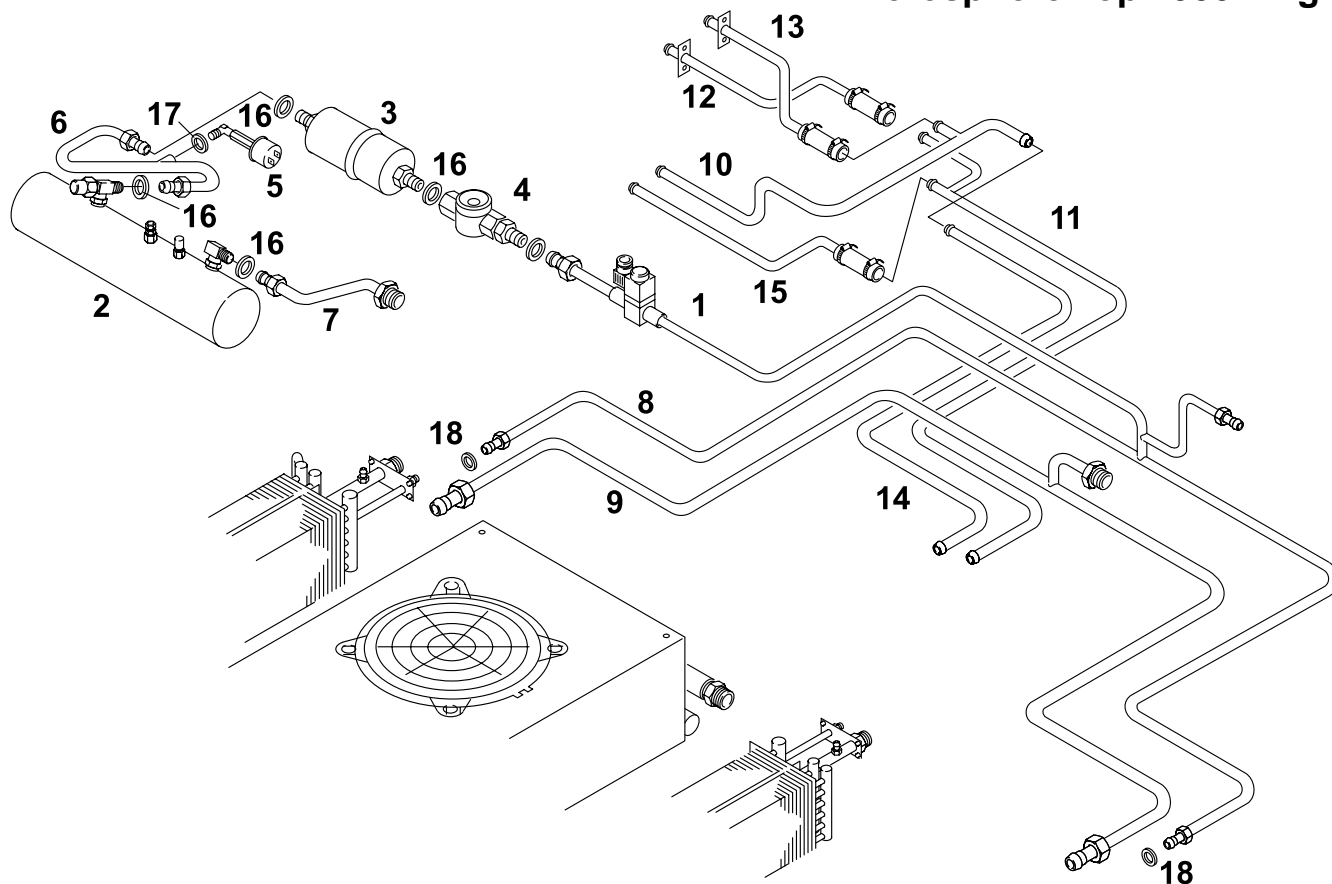
Pos. Item	Stück Quantity	Bestell-Nr. Part no.	A/ N	Benennung	Description	Abmessungen / Type / Variante Bemerkungen Remarks
Klima-Verflüssigereinheit						
1	1	S11 021 84A		Befestigungsplatte	support	KM
2	1	S11 021 42A		Haubenhalter vo	cover holder front	
3	1	S11 021 43B		Laubgitter li	protective grille LH	
4	1	S11 021 44B		Laubgitter re	protective grille RH	
5	1	S11 021 58A		Haubenhalter hi li	cover holder rear LH	
6	1	S11 021 59A		Haubenhalter hi re	cover holder rear RH	
7	1	S11 024 20A		Halter Rohr li	holder tube LH	
8	1	S11 024 19A		Halter Rohr re	holder tube RH	
9	1	S11 021 60B		Haube re	cover RH	
10	1	S11 021 61B		Haube li	cover LH	
11	1	S11 021 62A		Haube vo	cover front	nur / only R07/08
12	1	S11 021 63A		Haube hi	cover rear	
13	1	S11 021 64A		Wellrohrschlauch	flexible hose	i.Ø 32
14	1	S11 021 65A		Wellrohrschlauch	flexible hose	i.Ø 25
15	1	S11 021 66A		Wellrohrschlauch	flexible hose	i.Ø 13
16	1	S11 021 67A		Haubenhalter se	cover holder side	
17	1	S11 021 68A		Halter vo re	stand front RH	
18	1	S11 021 69A		Halter vo li	stand front LH	
19	18	900 49A		Linsenschraube	screw	M6 x 16 Torx 30
20	18	685 57A		Unterlegscheibe	washer	PA 6 natur
21	18			Scheibe	washer	DIN 9021 - B 6,4 St - A3G
22	2	S681 29A		Haubenhalter seitlich	cover holder side	
23	4	681 78A		Verschlusskappe	cap plug	Ø 58
24	1	S11 021 85B		Befestigungsplatte	support	Wass.
25	1	11 023 48A		Schalldämmmatte	support	Wass.

Aerosphere Top 2000 - fig. 2



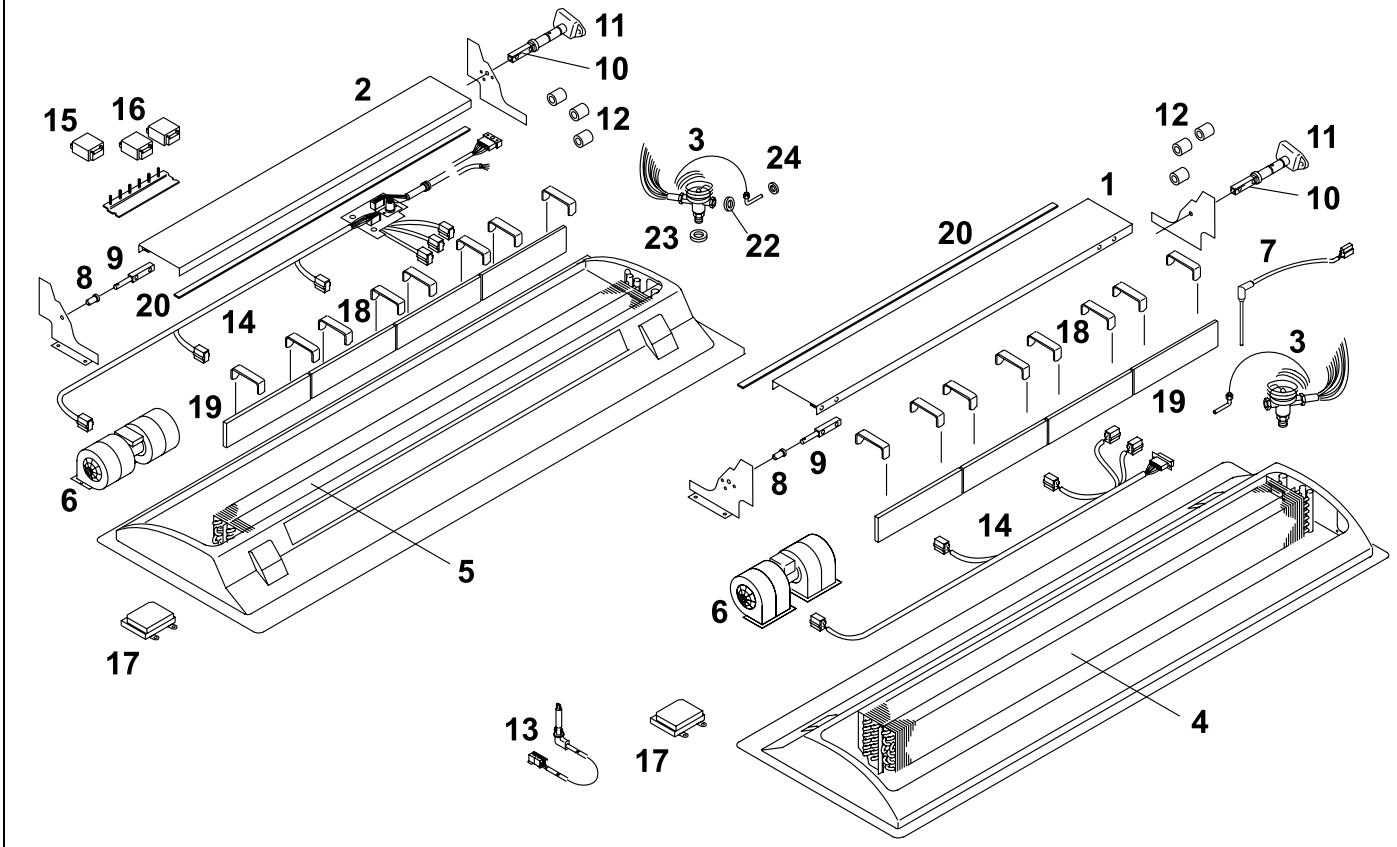
Pos. Item	Stück Quantity	Bestell-Nr. Part no.	A/ N	Benennung	Description	Abmessungen / Type / Variante Bemerkungen Remarks
Verflüssiger-Einheit						
1	1	S11 003 92A		Verflüssigerabdeckung	condenser cover	
2	5	689 81C		Axialgebläse	axial fan	VA 01 - BP 70/IEVLL-36S
3	5	680 55A		Schutzgitter	protective screen	
4	1	S11 004 82B		Kabelbaum	wiring harness	Verflüssiger Aero M 5Ax/IP / condenser Aero M 5Ax/IP
5	1	S11 003 83A		Verflüssiger	condenser	

Aerosphere Top 2000 - fig. 3



Pos. Item	Stück Quantity	Bestell-Nr. Part no.	A/ N	Benennung	Description	Abmessungen / Type / Variante Bemerkungen Remarks
Verrohrung Zsb						
1	1	935 54A		Mag.Sp	Mag.Sp	30 x 30 x D 10 24V DC 6 W MBA 003 24 V
2	1	681 04B		• Kältemittelsammler	refrigerant receiver	
3	1	830 95A		• Filtertrockner	drier	
4	1	685 11A		• Schauglas	sight glass	Hansa 7/8"-14 Prüfdruck 33 bar
5	1	929 31B		Druckschalter	pressure switch	G 63 - P 9015
6	1	S11 021 57A		Sammler-Trockner-Leitung	tube bottle-drier	Sammler-Trockner / bottle-drier
7	1	S11 021 54A		Verflüssiger-Sammler-Leitung	condenser-receiver line	
8	1	S11 021 53A		Trockner-Verdampfer-Leitung	drier-evaporator line	
9	1	S11 021 52A		Saugleitung	suction line	
10	1	S11 021 55A		Wasserverrohrung	water tubes	Rücklauf 1 / return flow 1; Ø 18
11	1	S11 021 56A		Wasserverrohrung	water tubes	Vorlauf 1 / supply flow 1; Ø 18
12	1	S84 000 07A		Wasserverrohrung	water tubes	Vorlauf 3 / supply flow 3; Ø 22
13	1	S11 021 73A		Wasserverrohrung	water tubes	Vorlauf 3 / supply flow 3; Ø 22
14	1	S11 021 70A		Wasserverrohrung	water tubes	Vorlauf 2 // supply flow 2; Ø 18
15	1	S11 021 71A		Wasserverrohrung	water tubes	Vorlauf 2 // supply flow 2; Ø 18
16	5	896 72A		CU-Dichtring	gasket ring Cu	NW 13
17	1	875 78A		CU-Dichtring	gasket ring Cu	
18	2	896 71A		CU-Dichtring	gasket ring Cu	NW 10

Aerosphere Top 2000 - fig. 4



Pos. Item	Stück Quantity		Bestell-Nr. Part no.	A/N	Benennung	Abmessungen / Type / Variante Bemerkungen	
	links LH	rechts RH					
Verdampfeinheit Zsb re							
1	1		S11 000 46B		Luftklappe	air flap	
2		1	S11 000 47B		Luftklappe	air flap	
3	1	1	11 003 95A		Thermisches Expansionsventil	expansion valve	
4	1		S11 006 37A		Verdampfer / Heizteil li	evaporator/heating element LH	
5		1	S11 014 12A		Verdampfer / Heizteil re	evaporator/heating element RH	
6	3	3	11 017 83A		EC-Doppelradialgebläse	bi-volute radial fan	K3G 097-BL 12-13
7	1		831 86A		Eissensor	ice sensor	
8	1	1	926 09A		Klappenlager	flap bearing	
9	1	1	819 94A		Achse	axle	
10	1	1	939 93C		Welle	shaft	VMC 2
11	1	1	928 86A		Stellmotor	positioning motor	VMC 2
12	3	3	929 30B		Distanzbuchse	spacer	
13	1		831 64A		Temperatursensor	temperature sensor	200 lg.; Positionierung im Dachkanal des Fahrzeugs! positioned in roof-channel
14	1	1	S11 018 96A		Kabelbaum li/re	wiring harness LH/RH	
15		1	11 005 15A		Anlaufmodul	starting module	
16		2	11 007 33A		Anlaufmodul	starting module	
17	1	1	11 005 22A		CAN-Knoten	CAN-knot	T 1390
18	6	6	693 59A		Frischlufffilterhalter	stand for fresh air filter	
19	3	3	11 011 94A		Frischlufffilter	fresh air filter	
20	2	2	11 001 48A		Dämmmatte	sound deadening mat	
21	6	6	11 020 26A		Spannklammer	clamp	für Gebläse / for fan
22	1	1	896 70A		CU-Dichtring	gasket ring Cu	NW 8
23	1	1	896 71A		CU-Dichtring	gasket ring Cu	NW 10
24	1	1	896 69A		CU-Dichtring	gasket ring Cu	NW 6