



SPHEROS

WEBASTO BUS PRODUCTS

Klimaanlage

Ersatzteil-Liste

Aerosphere H/L-Anlage Aerovent

MB-Citaro

12/2006

Id-Nr. 9002472D

Klimaverflüssigereinheit	Bild 1
Verflüssigerwanne	Bild 2
Verdampfereinheit	Bild 3
Verflüssigerabdeckung	Bild 4
Verdampfereinheit Gelenkbus Vorderwagen	Bild 5
Frontbox Heiz-Klimagerät	Bild 6
Frontbox Klimagerät Einzelradaufhängung (ERA)	Bild 7
Verdichtergruppe FKX40, liegender Motor Euro 2	Bild 8
Verdichtergruppe FKX40, stehender Motor	Bild 9
Verdichtergruppe FKX40, liegender Motor Euro III	Bild 10
Heizungs- / Lüftungseinheit	Bild 11
Heizeinheit	Bild 12
Frontbox Heizung	Bild 13
Frontbox Heizung ERA	Bild 14
Seitenwandheizer	Bild 15
Aerovent 4000g Citaro GZV	Bild 16
Verdichter	Bild 17

HINWEIS:

„S“ vor der Bestell-/Ident-Nr. bedeutet:
Lieferzeit kann bis zu 6 Wochen betragen.

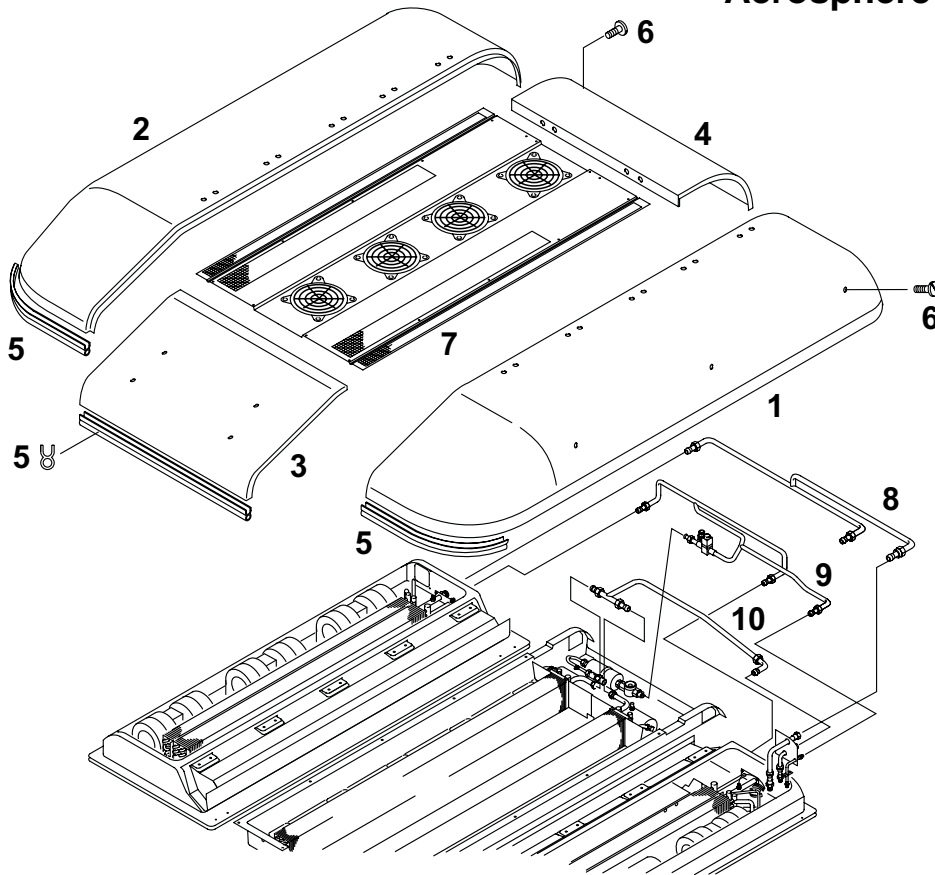
Spalte A/N: Damit zur Vorgängerausgabe ersichtlich wird, welche Teile geändert und neu hinzugekommen sind, werden sie hier angezeigt mit:
A = Änderung N = Neuteil

Spalte Benennung: Nach rechts eingerückte Teile bzw. Untergruppen (durch Punkte markiert) sind in den um einen Punkt weniger eingerückten Baugruppen enthalten.

Beispiel:
Brennstoffpumpe = Hauptgruppe
• Magnetventil = Untergruppe von Hauptgruppe
• • Runddichtring = Einzelteil von Untergruppe

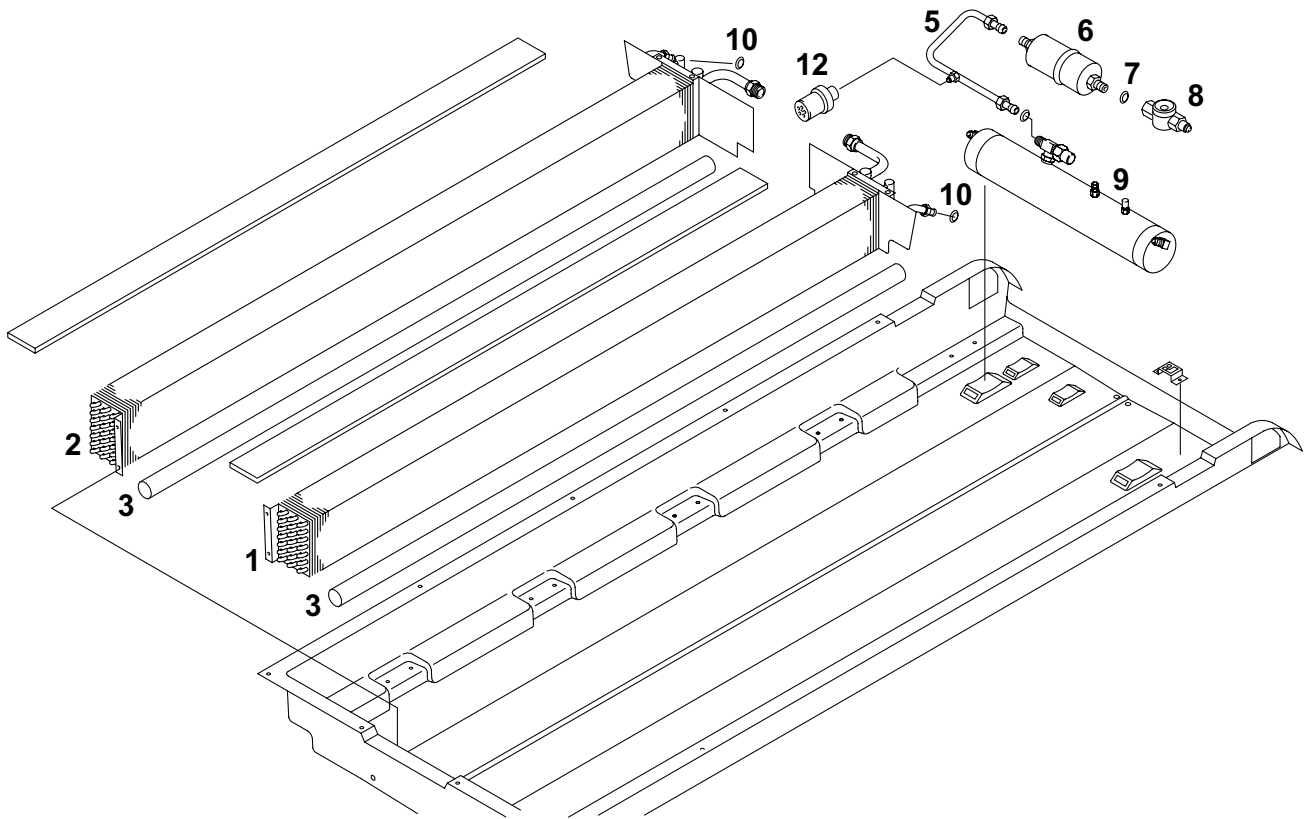
Änderungen vorbehalten

Aerosphere MB-Citaro - fig. 1



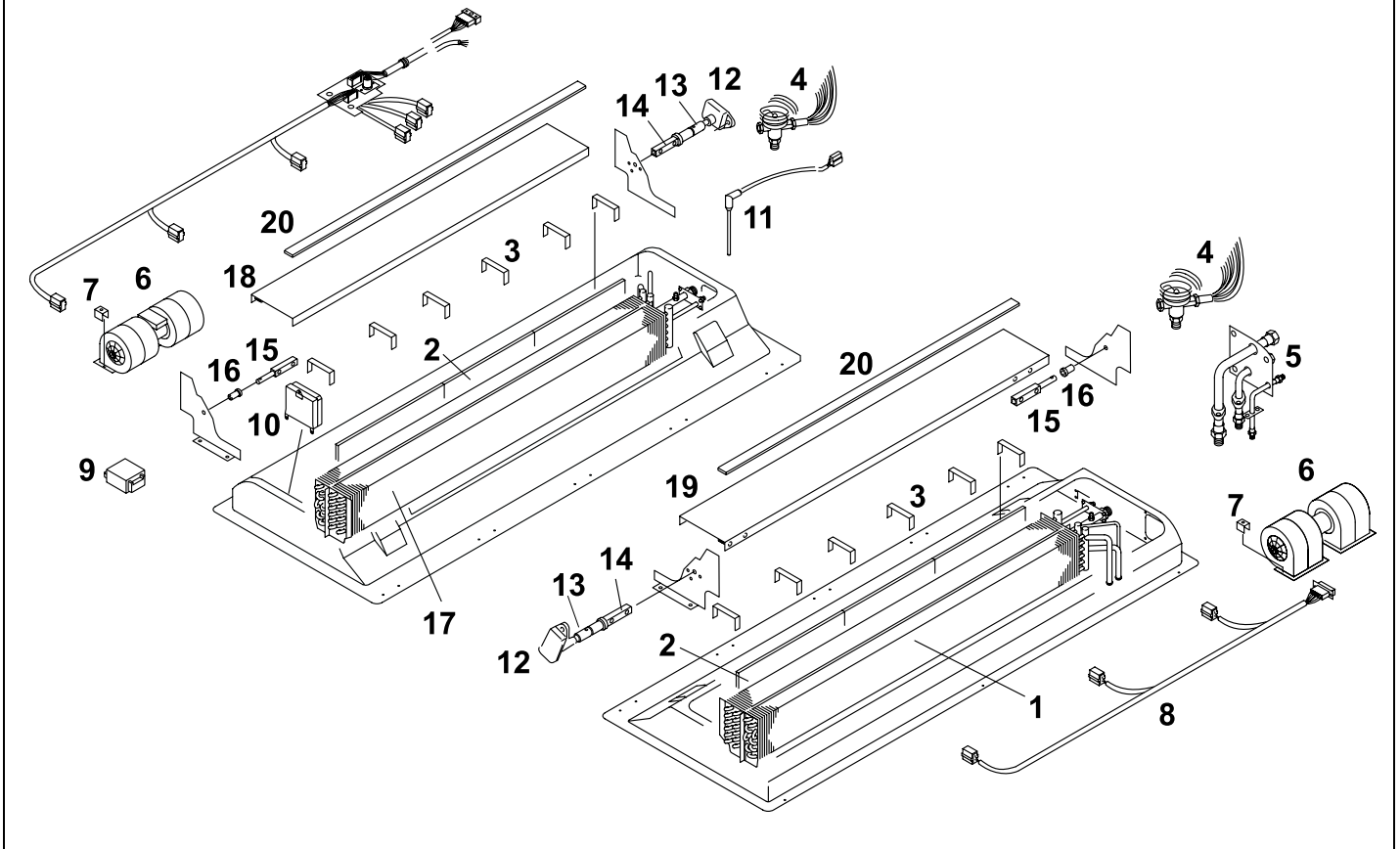
Pos.	Stück	Bestell-Nr.	A/N	Benennung	Abmessungen / Type / Variante Bemerkungen
Klimaverflüssigereinheit Aerosphere					
1	1	S937 36A		Haube li	
2	1	S937 35A		Haube re	
3	1	S925 49A		Haube vo	
4	1	S925 50B		Haube hi	
5	x	11 001 46A		Kantenschutz-Dichtprofil	2,5 m
6	8	685 79A		Flachkopfschraube	DIN 921 M6x20 8.8 Sn/Ni farblos
7	1	S926 82B		Verflüssigerabdeckung	
8	1	S922 06A		Saugleitung Zsb	
8	1	S692 95A		Saug-/Flüssigkeitsleitung XXL	Aerosphere 340 XXL
9	1	S685 10A		Trockner-/Verdampferleitung	Solofahrzeug bis Seriennr. 003/1999 für 68632A; 013/1999 für 68636A; 036/1999 für 88801A; 011/1999 für 68067A
9	1	S685 10A		Trockner-/Verdampferleitung	mit Schauglas Solofahrzeug ab Seriennr. 003/1999 für 68632A; 013/1999 für 68636A; 036/1999 für 88801A; 011/1999 für 68067A
9	1	S685 12A		Rohrleitung Trockner-Verd. ZSB SG	Gelenkbus Hinterwagen bis Seriennr. 026-1/1999 für 91349A
9	1	S685 12A		Trockner-Verd.-Leitung ZSB SG	Gelenkbus Hinterwagen ab Seriennr. 026-1/1999 für 91349A
10	1	S922 03A		Druckleitung Zsb	
10	1	S692 94A		Druckleitung XXL	Aerosphere 340 XXL

Aerosphere MB-Citaro - fig. 2



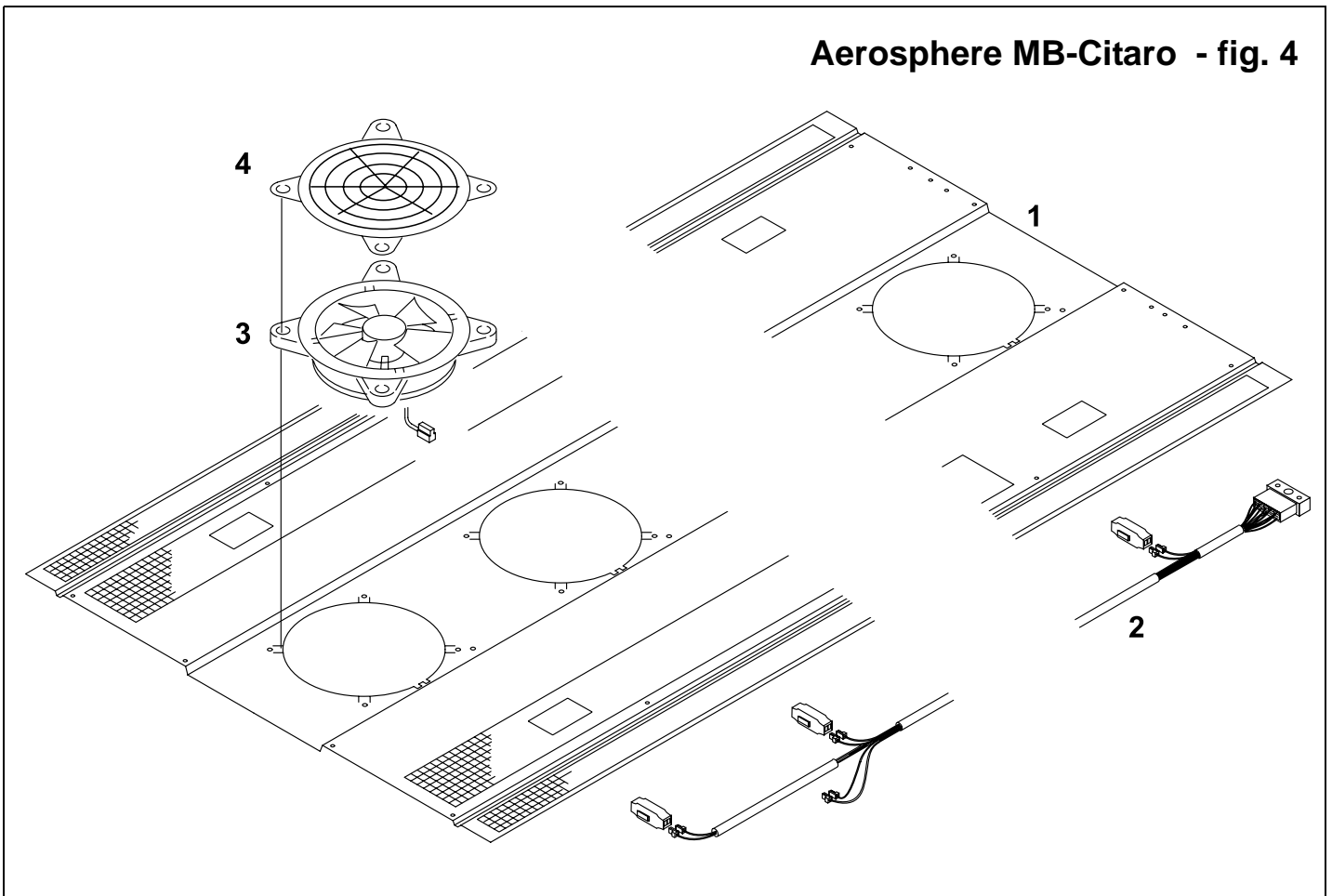
Pos.	Stück	Bestell-Nr.	A/N	Benennung	Abmessungen / Type / Variante Bemerkungen
Verflüssigerwanne Aerosphere					
1	1	S920 66C		Verflüssiger li kpl	
1	1	S693 29A		Verflüssiger li XXL	Aerosphere 340 XXL
2	1	S920 67C		Verflüssiger re kpl	
2	1	S693 30A		Verflüssiger re XXL	Aerosphere 340 XXL
3	x	417 343		Dichtmasse	1,75 m (2x)
5	1	S922 01A		Rohrleitung	Sammler-Trockner
6	1	830 95A		Filtertrockner	700 cm ³
7	2	896 72A		Dichtring	NW 13 7/8" SAE
8	1	685 11A		Schauglas	NW 13 7/8" UNF IA
8	1	685 11A		Schauglas	7/8"-14 UNF ab Seriennr. 036/1999 für 88801A; 011/1999 für 68067A; 026-1/1999 für 91349A
9	1	919 10C		Kältemittelsammler	
10	2	896 70A		Dichtring	NW 8 3/8" SAE
12	1	929 31B		Druckschalter	Halblastschaltung

Aerosphere MB-Citaro - fig. 3



Pos.	Stück	Bestell-Nr.	A/N	Benennung	Abmessungen / Type / Variante Bemerkungen
Verdampfeinheit Aerosphere					
1	1	S920 62F		Verdampfer/Heizteil li	Standard
1	1	S940 15D		Verdampfer/Heizteil li	Heißland
1	1	692 25C		Verdampfer/Heizteil li XXL	Aerosphere 340 XXL
2	3	11 011 93A		Frischlufffilter	
2	3	11 011 94A		Frischlufffilter XXL	Aerosphere 340 XXL
3	6	938 17A		Frischlufffilterhalter	
3	6	993 59A		Frischlufffilterhalter XXL	Aerosphere 340 XXL
4	1	11 003 95A		Therm. Expansionsventil	
5	1	S923 24B		Saug-Druckleitung	Solofahrzeug
5	1	S947 19A		Saug-Druckleitung	Gelenkbus-Hinterwagen
5	1	S692 96A		Saug-Druckleitung	Aerosphere 340 XXL
6	3	11 011 62B		Doppelradialgebläse	
7	6	11 020 26A		Spannklammer	
8	1	S922 11B		Kabelbaum links	
8	1	S11 007 59C		Kabelbaum links XXL	Aerosphere 340 XXL
9	2	929 00A		Anlaufmodul	
10	1	680 12A		Unterstation	
11	1	831 86A		Eissensor	
12	1	928 86A		Motor	VMC 2
13	3	929 30B		Buchse	
14	1	939 93C		Welle	VMC 2
15	1	819 94A		Achse	
16	1	926 09A		Klappenlager	
17	1	S920 63F		Verdampfer/Heizteil re	Standard
17	1	S940 16D		Verdampfer/Heizteil re	Heißland
17	1	S692 41C		Verdampfer/Heizteil re XXL	Aerosphere 340 XXL
18	1	S688 54B		Klappe li	
18	1	S11 000 46B		Klappe li XXL	Aerosphere 340 XXL
19	1	S688 54B		Klappe re	
19	1	S11 000 47B		Klappe re XXL	Aerosphere 340 XXL
20	2	926 99A		Dämmmatte	(Klappe) 491 SK 10
20	1	11 001 48A		Dämmmatte lang	(Klappe) Aerosphere 340 XXL

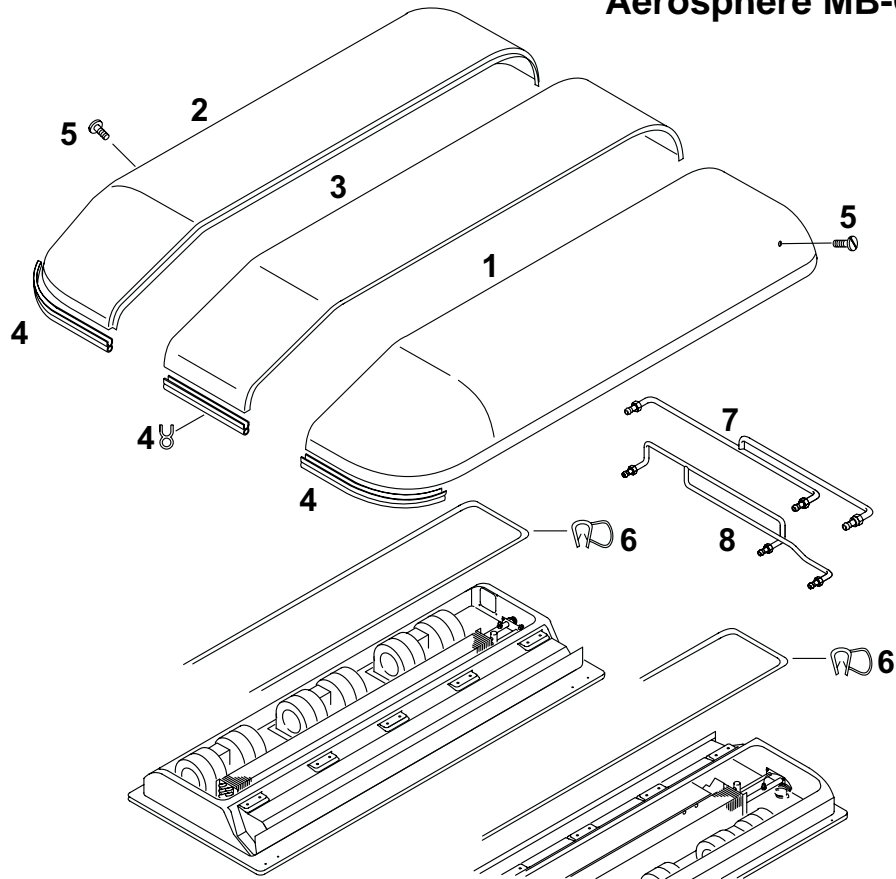
Aerosphere MB-Citaro - fig. 4



Pos.	Stück	Bestell-Nr.	A/N	Benennung	Abmessungen / Type / Variante Bemerkungen
Verflüssigerabdeckung Aerosphere					
1	1	S922 00C		Verflüssigerabdeckung	
1	1	S11 007 45B		Verflüssigerabdeckung 5Ax gedr.	Aerosphere 340 XXL
2	1	S922 30A		Kabelbaum, Verflüssiger vorne	
3	x	923 33B		Axialgebläse	
4	x	923 13A		Schutzgitter	

X = Stückzahl je nach Ausführung

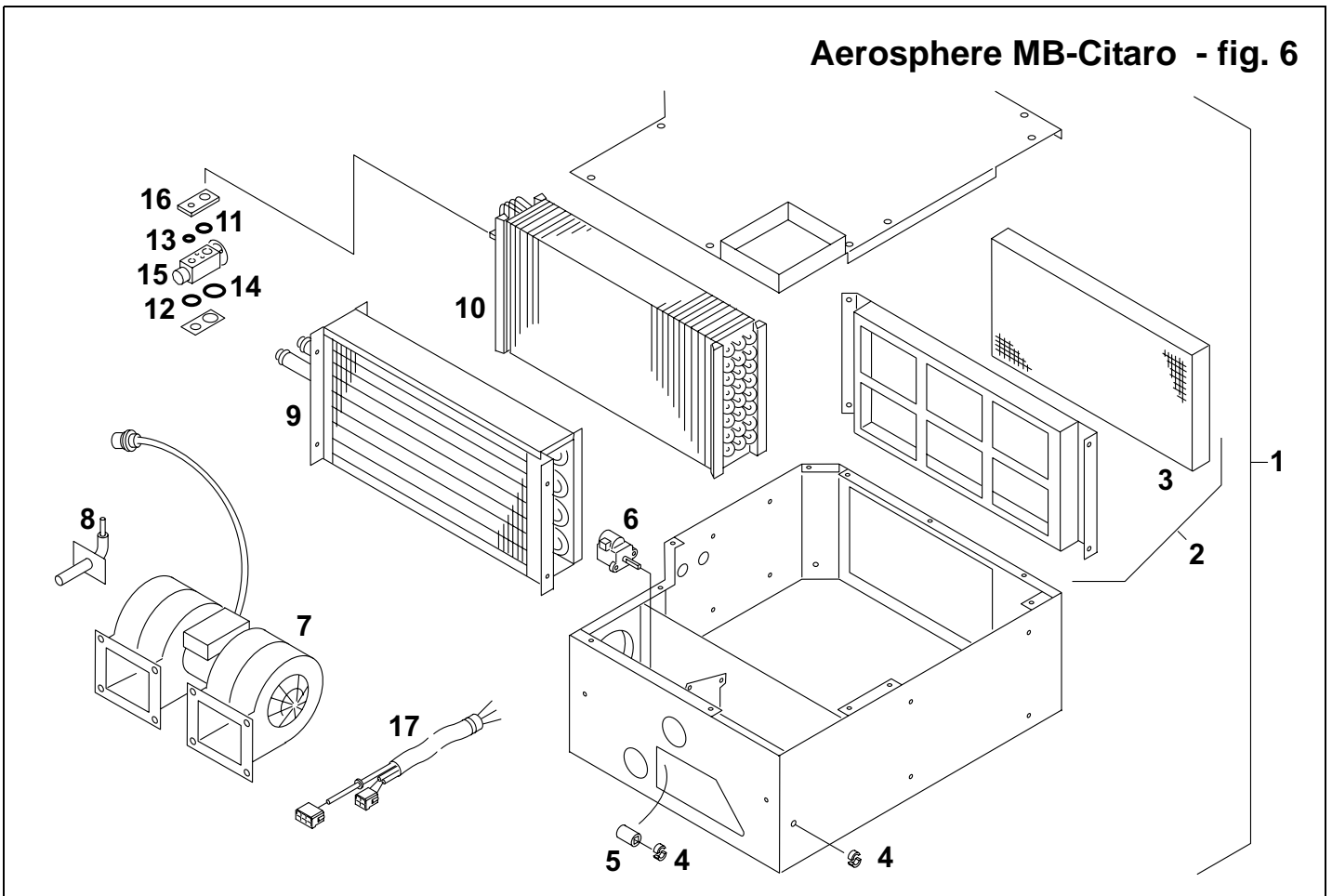
Aerosphere MB-Citaro - fig. 5



Pos.	Stück	Bestell-Nr.	A/N	Benennung	Abmessungen / Type / Variante Bemerkungen
Verdampfeinheit Gelenkbus Vorderwagen					
1	1	S937 36A		Haube li	
2	1	S937 35A		Haube re	
3	1	S949 12B		Mittelhaube SG vorne	
4	x	11 001 46A		Kantenschutz-Dichtprofil	2,2 m
5	6	685 79A		Flachkopfschraube	DIN 921 M6x20 8.8 Sn/Ni farblos
6	x	926 93B		Dichtprofil	8,4 m
7	1	S945 36A		Flüssigkeitsleitung ZSB SG	
8	1	S945 37A		Saugleitung ZSB SG	

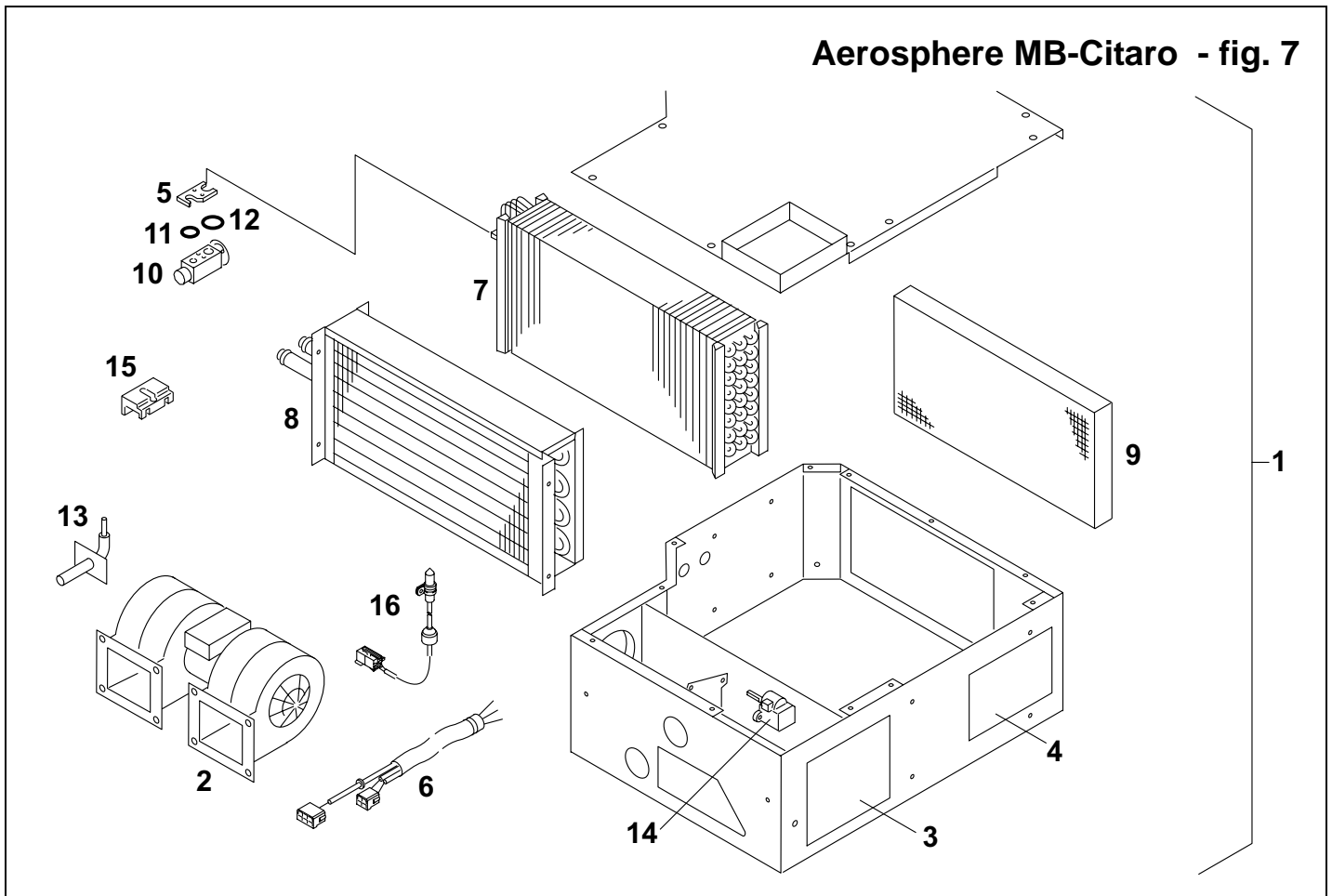
X = nach Bedarf

Aerosphere MB-Citaro - fig. 6



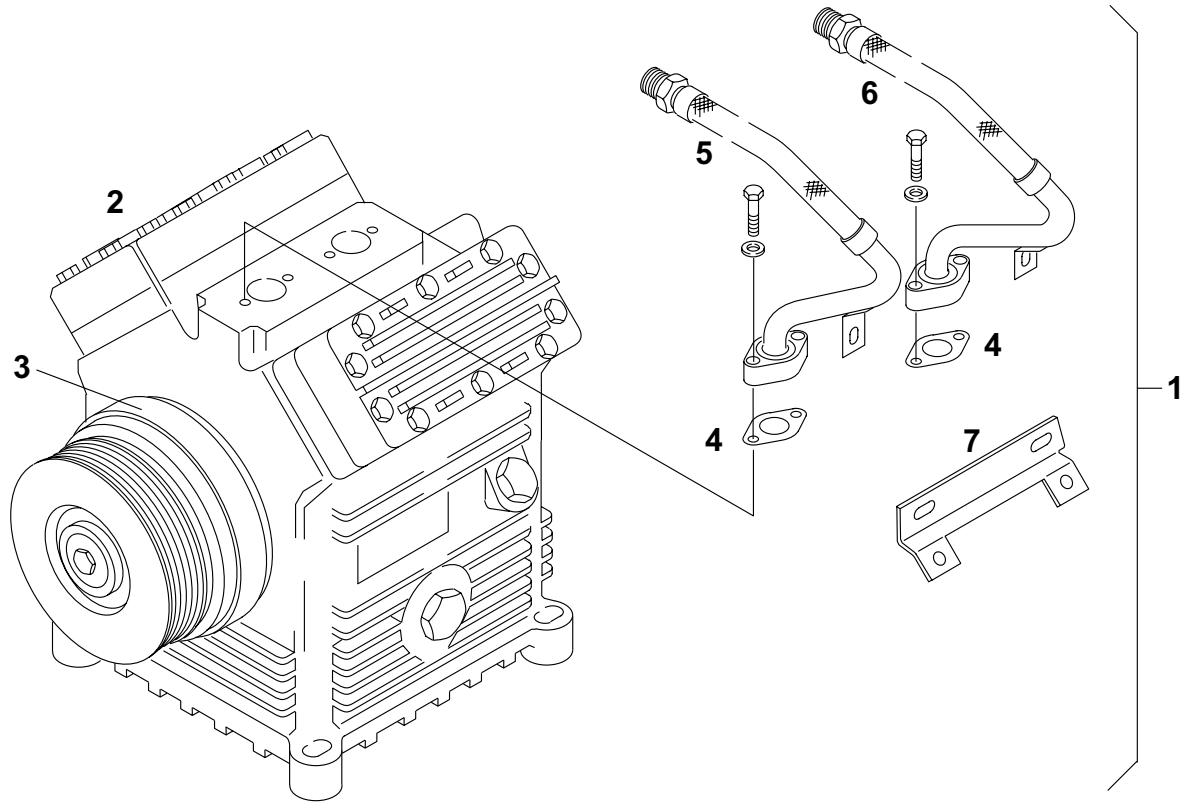
Pos.	Stück	Bestell-Nr.	A/N	Benennung	Abmessungen / Type / Variante Bemerkungen
Frontbox Heiz-Klimagerät					
1	0	S11 017 34C		Frontbox Heiz-Klimagerät	bis 07/2004
1	0	S11 017 32C		Frontbox Heiz-Klimagerät	ab 08/2004
2	1	680 74A		• Luftfilter ZSB	
3	1	948 39A		• • Luftfilter	
4	1	680 77A		• Kunststoffclip	
5	1	680 78A		• Kunststoffbuchse	
6	1	928 86A		• Motor	VMC 2
7	1			• Doppelradialgebläse	
8	1	831 64A		• Temperatursensor	ca. 200 lg.
9	1	S680 75A		• Wärmetauscher Wasser	
10	1	S680 79A		• Verdampfer	
11	1	806 40A		• O-Ring	14x1,78 - 7/8"
12	1	806 41A		• O-Ring	
13	1	808 12A		• O-Ring	10,82x1,78 - 3/4"
14	1	808 35A		• O-Ring	
15	1	800 87A		• Expansionsventil	
16	2	857 10A		• Ventilhalter	
17	1	S11 000 74A		• Kabelsatz	

Aerosphere MB-Citaro - fig. 7



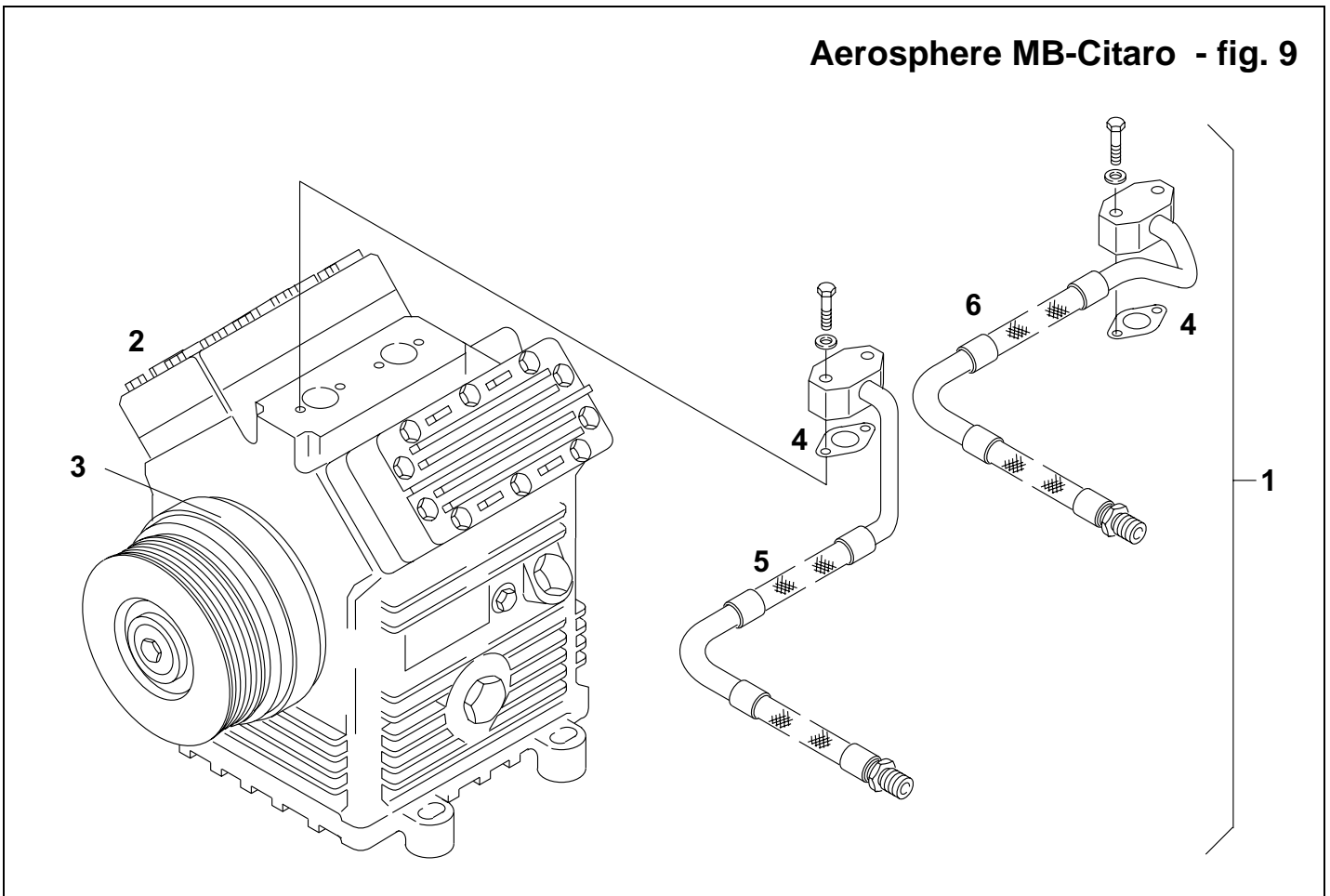
Pos.	Stück	Bestell-Nr.	A/N	Benennung	Abmessungen / Type / Variante Bemerkungen
Frontbox Klima Einzelradaufhängung (ERA)					
1	0	S13 022 68A		Frontbox Klimagerät ERA	Einzelradaufhängung
1	0	S13 023 46A		Frontbox Klimagerät	mit Eissensor
2	1	11 017 83A		• Doppelradialgebläse	
3	1	S13 923 40A		• Servicedeckel links	
4	1	S13 923 41A		• Servicedeckel rechts	
5	1	13 023 45A		• Halteblech	
6	1	S13 023 53B		• Kabelbaum	Frontbox ohne Eissensor (bei Ident.-Nr. 13 022 68A)
6	1	S13 024 64B		• Kabelbaum	Frontbox mit Eissensor (bei Ident.-Nr. 13 023 46A)
7	1	S13 028 37A		• Verdampfer	
8	1	S13 028 38A		• Wärmetauscher	
9	1	13 029 07B		• Luftfilter	
10	1	800 87A		• Expansionsventil	TCDF2
11	1	806 40A		• O-Ring	14x1,78 - 7/8"
12	1	806 41A		• O-Ring	
13	1	831 64A		• Temperatursensor	ca. 200 lg.
14	1	928 86A		• Motor	VMC 2
15	1	11 020 26A		• Spannklammer	
16	1	831 86A		• Eissensor	bei Ident.-Nr. 13 023 46A

Aerosphere MB-Citaro - fig. 8



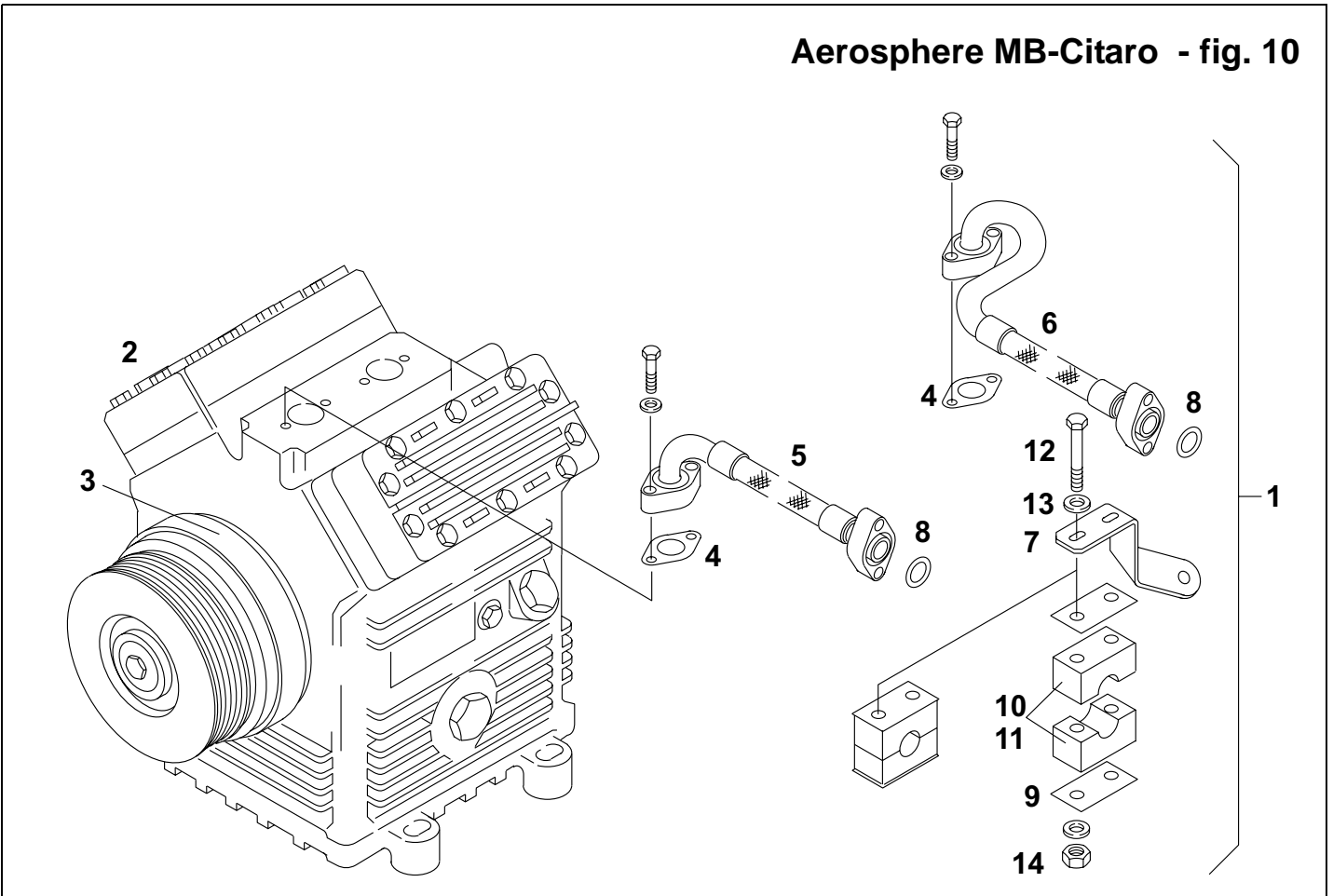
Pos.	Stück	Bestell-Nr.	A/N	Benennung	Abmessungen / Type / Variante Bemerkungen
Verdichterguppe FKX40, liegender Motor Euro 2					
1	1			Verdichterguppe FKX40-560/16.140	Bei Stand A (2 x Schlauch; 2 x Rohrstützen) sind im Schadensfall alle vier Teile durch Pos. 4; 6 u. 7 zu ersetzen. Weiterhin ist der Austausch d. Serviceeinheit (Anteil EvoBus) erforderlich.
1	1			Verdichterguppe FKX40-560/16.141	Bei Stand A (2 x Schlauch; 2 x Rohrstützen) sind im Schadensfall alle vier Teile durch Pos. 4; 6 u. 7 zu ersetzen. Weiterhin ist der Austausch d. Serviceeinheit (Anteil EvoBus) erforderlich.
1	1			Verdichterguppe FKX40-650/16.140	Bei Stand A (2 x Schlauch; 2 x Rohrstützen) sind im Schadensfall alle vier Teile durch Pos. 4; 6 u. 7 zu ersetzen. Weiterhin ist der Austausch d. Serviceeinheit (Anteil EvoBus) erforderlich.
1	1	S914 21B		Verdichterguppe FKX40-650/16.141	Bei Stand A (2 x Schlauch; 2 x Rohrstützen) sind im Schadensfall alle vier Teile durch Pos. 4; 6 u. 7 zu ersetzen. Weiterhin ist der Austausch d. Serviceeinheit (Anteil EvoBus) erforderlich.
2	1	939 72B		• Verdichter	gehört zu: 88804B; 91420B
2	1	939 73B		• Verdichter	gehört zu: 88805B; 91421B
3	1	939 69C		• Elektromagnetkupplung	gehört zu: 88804B; 88805B
3	1	939 70C		• Elektromagnetkupplung	gehört zu: 91420B; 91421B
4	3	216 56A		• Ventilflanschdichtung	
5	1	S692 29A		• Wellrohrschlauch	DN 20
6	1	S692 30A		• Wellrohrschlauch	DN 25
7	1	S690 55A		• Haltewinkel	

Aerosphere MB-Citaro - fig. 9



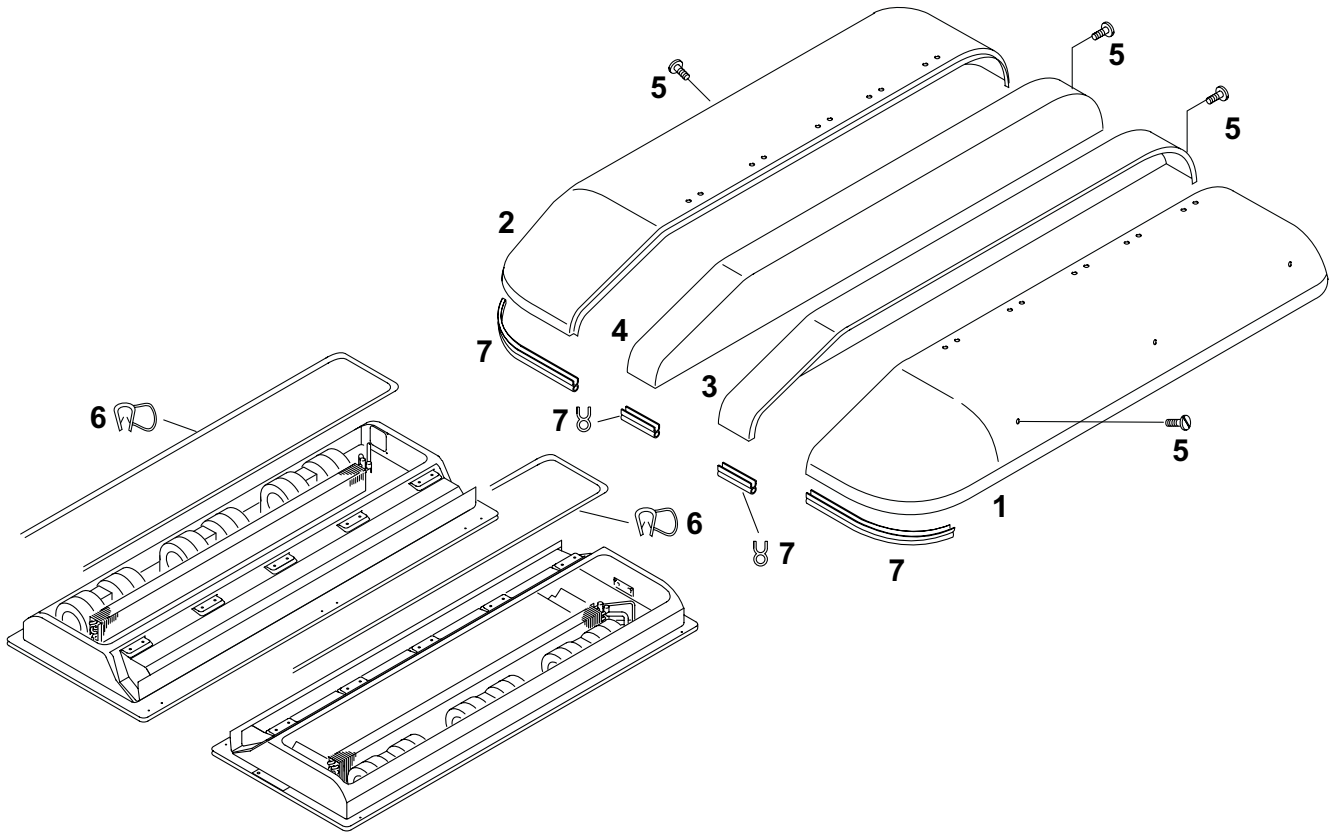
Pos.	Stück	Bestell-Nr.	A/N	Benennung	Abmessungen / Type / Variante Bemerkungen
Verdichtergruppe FKX40, stehender Motor					
1	1	S11 002 06A		Verdichtergruppe FKX40-560/16.140	
1	1	S11 002 07A		Verdichtergruppe FKX40-655/16.140	
1	1	939 72B		• Verdichter	FKX40/560K Vent.6; gehört zu: 1100206A
2	1	939 73B		• Verdichter	FKX40/655K Vent.6
3	1	939 69C		• Elektromagnetkupplung	LA 16.140
4	2	216 56A		• Ventilflanschdichtung	
5	1	S11 002 46C		• Winkelleitung	DN 20
6	1	S11 002 47C		• Winkelleitung	DN 25

Aerosphere MB-Citaro - fig. 10



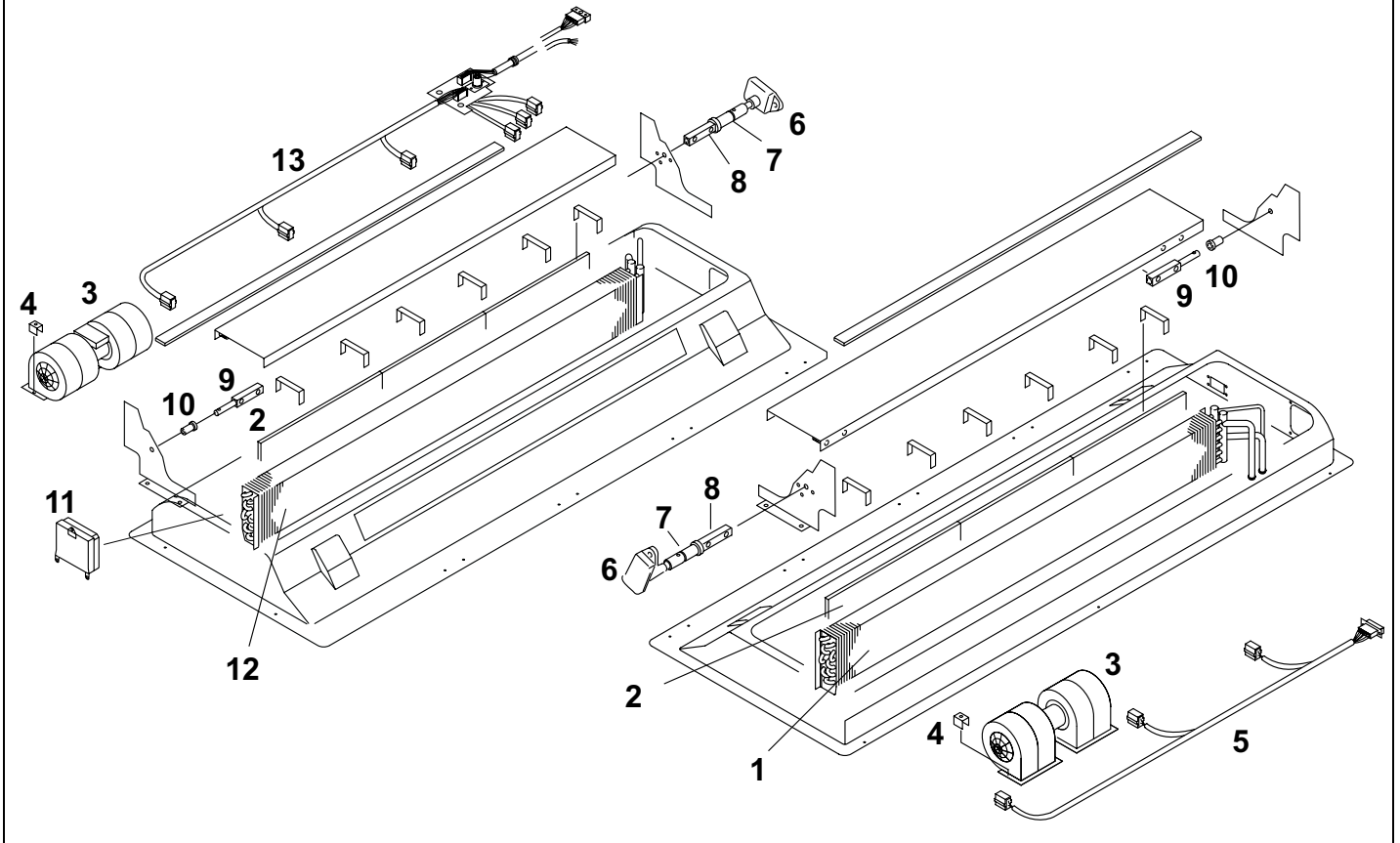
Pos.	Stück	Bestell-Nr.	A/N	Benennung	Abmessungen / Type / Variante Bemerkungen
Verdichterguppe FKX40, liegender Motor Euro III					
1	1	S11 003 84B		Verdichterguppe FKX40-470/16.140	
1	1	S11 003 85B		Verdichterguppe FKX40-560/16.140	
1	1	S11 003 86B		Verdichterguppe FKX40-655/16.140	
1	1	S11 003 87B		Verdichterguppe FKX40-470/16.141	
1	1	S11 003 88B		Verdichterguppe FKX40-560/16.141	
1	1	S11 003 89B		Verdichterguppe FKX40-655/16.141	
1	1	939 71B		• Verdichter	FKX40/470K Vent.6; gehört zu: 11 003 84A; 11 003 87A
2	1	939 72B		• Verdichter	FKX40/560K Vent.6; gehört zu: 11 003 85A; 11 003 88A
2	1	939 73B		• Verdichter	FKX40/655K Vent.6; gehört zu: 11 003 86A; 11 003 89A
3	1	939 69C		• Elektromagnetkupplung	LA 16.140; gehört zu: 11 003 84A; 11 003 85A; 11 003 86A
3	1	939 70C		• Elektromagnetkupplung	LA 16.141; gehört zu: 11 003 87A; 11 003 88A; 11 003 89A
4	2	216 56A		• Ventilflanschdichtung	oval
5	1	S11 021 04A		• Wellrohrschlauch	DN 20
5	1	S11 021 04A		• Gummischlauch	DN 20; nötig für Umstellung auf Gummischläuche
6	1	S11 021 05A		• Wellrohrschlauch	DN 25
6	1	S11 021 05A		• Gummischlauch	DN 25; nötig für Umstellung auf Gummischläuche
7	1	S11 021 06A		• Halter Citaro Euro 3	
7	1	S11 021 06A		• Halter Citaro Euro 3	nötig für Umstellung auf Gummischläuche
8	2	246 32A		• Flanschdichtung	rund
9	1	S11 004 00A		• Deckplatte für Gummilager	
10	1	S11 003 99A		• Gummilager	Ø 38
11	1	S11 021 07A		• Gummilager	Ø 42
12	2			• Sechskantschraube	DIN 933 M6 x 80 - 8.8-A3G
13	2			• Scheibe	DIN 125 B6,4 - ST-A3G
14	2	277 14A		• Sechskantmutter	DIN 985 M6-6-A3G

Aerosphere MB-Citaro - fig. 11



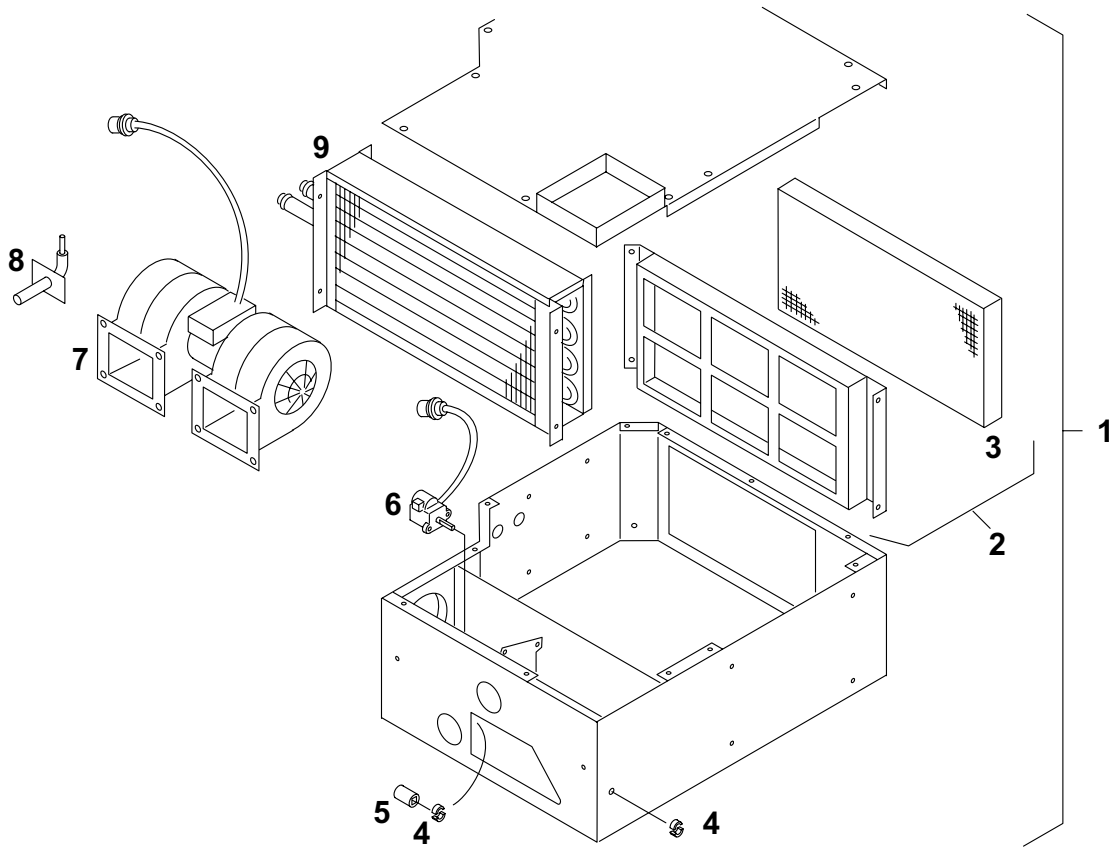
Pos.	Stück	Bestell-Nr.	A/N	Benennung	Abmessungen / Type / Variante Bemerkungen
Heizungs- / Lüftungseinheit					
1	1	S937 36A		Haube li	
2	1	S937 35A		Haube re	
3	1	S925 44A		Haube li i	
4	1	S925 43A		Haube re i	
5	6	685 79A		Flachkopfschraube	DIN 921 M6x20 8.8 Sn/Ni farblos
6	x	926 93B		Dichtprofil	8,4 m
7	x	11 001 46A		Kantenschutz-Dichtprofil	2,2 m

Aerosphere MB-Citaro - fig. 12



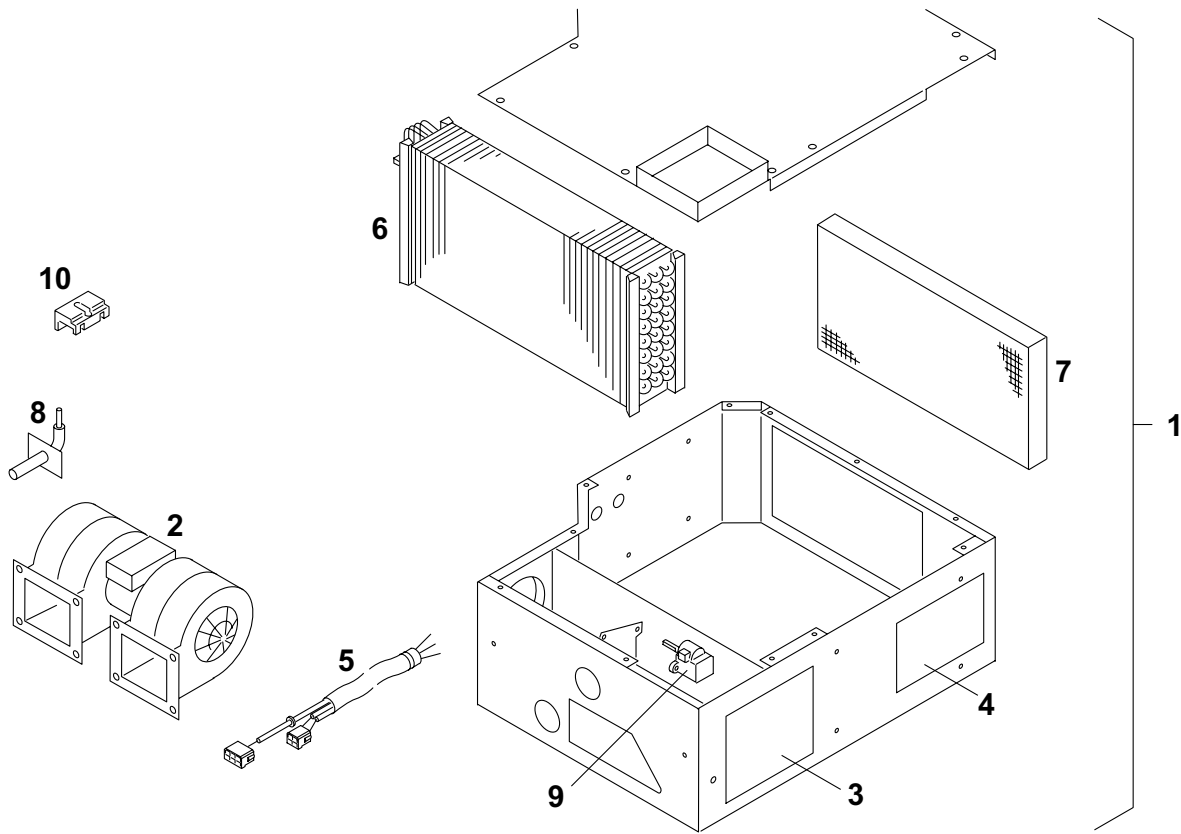
Pos.	Stück	Bestell-Nr.	A/N	Benennung	Abmessungen / Type / Variante Bemerkungen
Heizeinheit					
1	1	S920 64D		Heizteil li	Standard
2	3	11 011 93A		Frischlufffilter	
3	3	11 011 62B		Doppelradialgebläse	
4	6	11 020 26A		Spannklammer	
5	1	S922 11B		Kabelbaum links	
6	1	928 86A		Motor	VMC 2
7	1	929 30B		Buchse	
8	1	939 93C		Welle	VMC 2
9	1	819 94A		Achse	
10	1	926 09A		Klappenlager	
11	1	680 12A		Unterstation	
12	1	S920 65D		Heizteil re	Standard
13	1	S922 14F		Kabelbaum rechts	

Aerosphere MB-Citaro - fig. 13



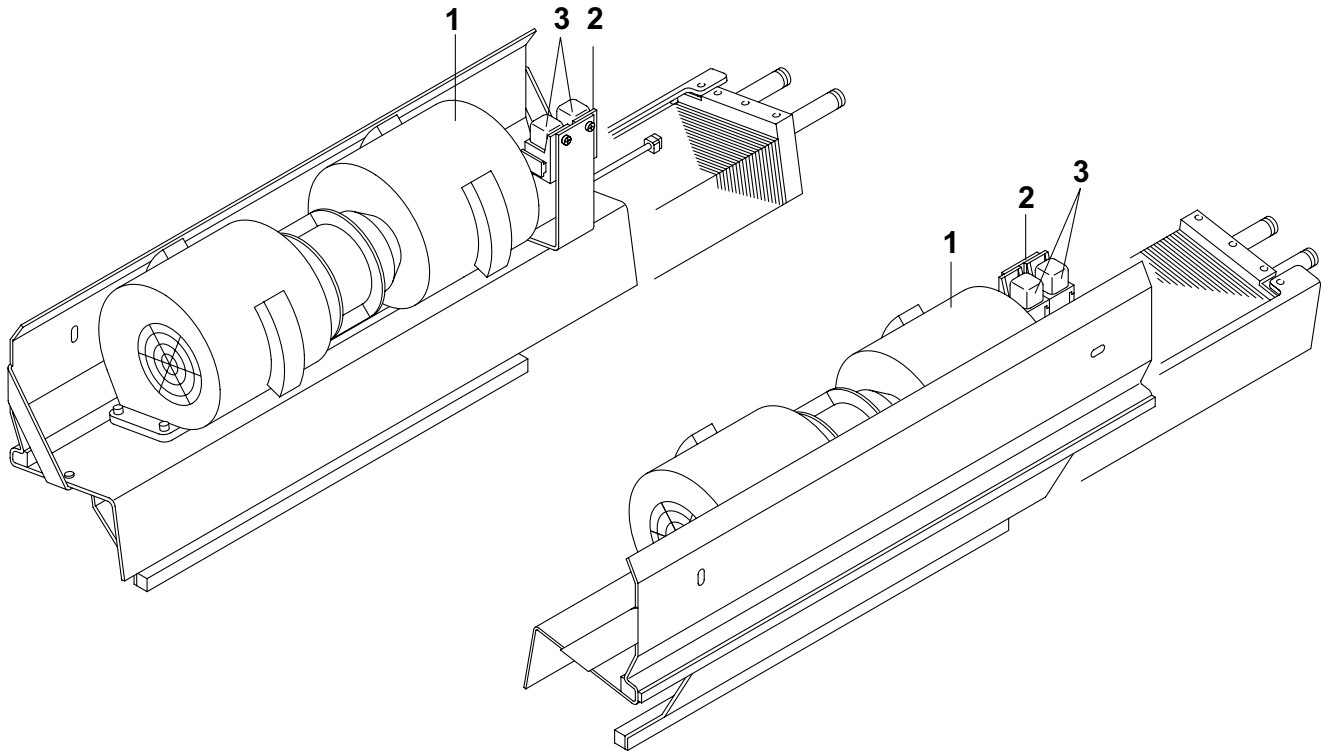
Pos.	Stück	Bestell-Nr.	A/N	Benennung	Abmessungen / Type / Variante Bemerkungen
Frontbox Heizung					
1	0	S11 017 31C		Frontbox Heizung	bis 07/2004
1	0	S11 017 31C		Frontbox Heizung	ab 08/2004
2	1	680 74A		• Luftfilter ZSB	
3	1	948 39A		• • Luftfilter	
4	1	680 77A		• Kunststoffclip	
5	1	680 78A		• Kunststoffbuchse	
6	1	928 86A		• Motor	VMC 2
7	1			• Doppelradialgebläse	
8	1	831 64A		• Temperatursensor	ca. 200 lg.
9	1	S680 75A		• Wärmetauscher Wasser	

Aerosphere MB-Citaro - fig. 14



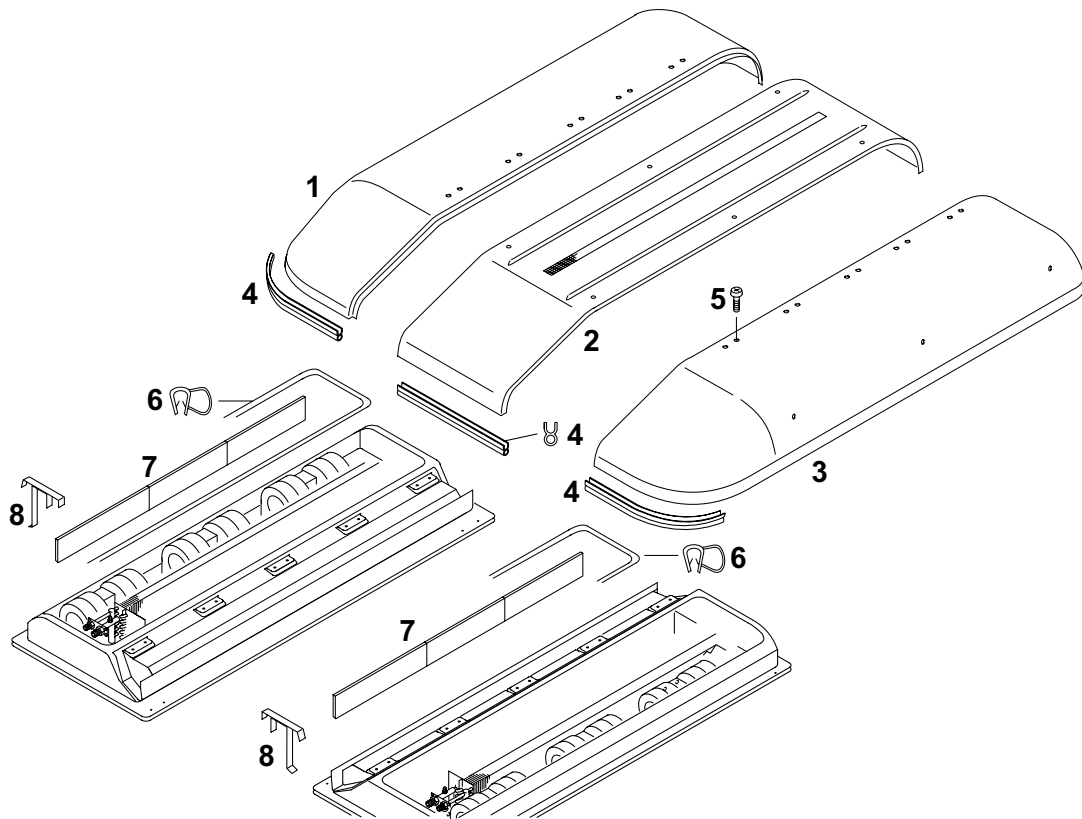
Pos.	Stück	Bestell-Nr.	A/N	Benennung	Abmessungen / Type / Variante Bemerkungen
Frontbox ERA Heizung					
1	0	S13 023 25B		Frontbox Heizung ERA	Einzelradaufhängung
2	1	11 017 83A		• Doppelradialgebläse	
3	1	S13 923 40A		• Servicedeckel links	
4	1	S13 923 41A		• Servicedeckel rechts	
5	1	S13 023 53B		• Kabelbaum	Frontbox ohne Eissensor
6	1	S13 028 38A		• Wärmetauscher	
7	1	13 029 07B		• Luftfilter	
8	1	831 64A		• Temperatursensor	ca. 200 lg.
9	1	928 86A		• Motor	VMC 2
10	1	11 020 26A		• Spannklammer	

Aerosphere MB-Citaro - fig. 15



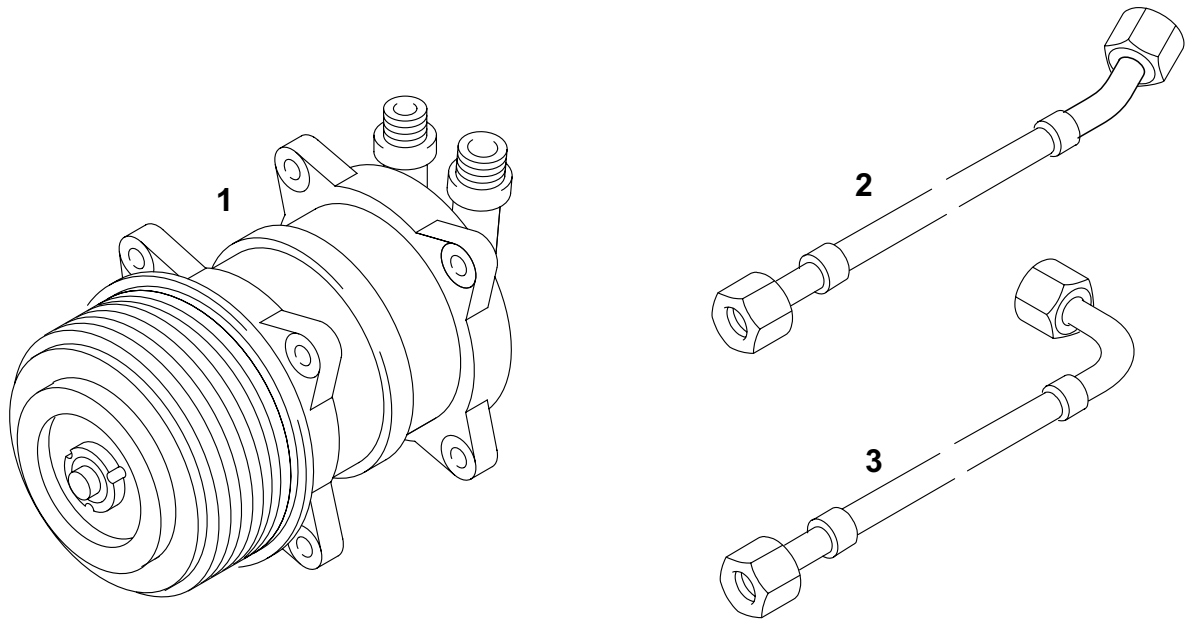
Pos.	Stück	Bestell-Nr.	A/N	Benennung	Abmessungen / Type / Variante Bemerkungen
Seitenwandheizer li und re					
1	1	937 41A		Doppelradialgebläse	
2	1	S933 41B		Relaistafel	
3	2	11 025 79A		Relais	

Aerosphere MB-Citaro - fig. 16



Pos.	Stück	Bestell-Nr.	A/N	Benennung	Abmessungen / Type / Variante Bemerkungen
Aerovent 4000g Citaro GZV					
1	1	S937 35A		Haube re	
2	1	S949 12B		Mittelhaube SG vorne	
3	1	S937 36A		Haube li	
4	x	11 001 46A		Kantenschutz-Dichtprofil	2,2 m
5	16	834 51A		Linsenschraube	M6x20 TORX 30
6	x	926 93B		Dichtprofil	8,4 m
7	6	11 011 93A		Frischlufffilter	
8	12	940 04A		Frischlufffilterhalter H / L	

Aerosphere MB-Citaro - fig. 17



Pos.	Stück	Bestell-Nr.	A/N	Benennung	Abmessungen / Type / Variante Bemerkungen
Verdichter					
1	1	11 015 86A		Verdichter SD7H15-Sanden	
2	1	EvoBus		Ringwellenschlauch	DN10 3/4-UNF auf 3/4-UNF-45°
3	1	EvoBus		Kältemittelschlauch	DN16 1 1/16-UNF auf 7/8-UNF-90°