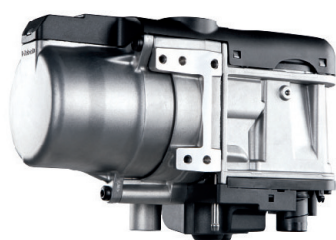
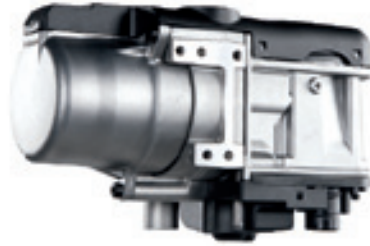


Heizsysteme / Heating systems

Thermo Top EVO

Ersatzteilliste
Spare Parts List
Pièces de rechange
Parti di ricambio
Reservdelista





Mitteilung

Das Webasto-Ersatzteilkonzept für Thermo Top Evo sieht, abgesehen von Applikations-Ersatzteilen, bis 31. Dezember 2012 ausschließlich einen kompletten Austausch des jeweiligen Heizgerätes im Bedarfsfall vor.

Der Verkauf von einzelnen Ersatzteilen und Teilesets wird erst in 2013 starten; Details werden zu gegebener Zeit kommuniziert.

Notification

The Webasto Spare Parts concept for Thermo Top Evo until 31st December 2012 provides exclusively a complete replacement of the respective heater itself.

The sale of single spare part components or sets will begin in 2013; details will be communicated in due time.

Notification

Le programme Webasto des pièces de rechange des Thermo Top Evo jusque décembre 2012 prévoit exclusivement un échange complet de l'appareil.

La vente de pièces de rechange ou sets commencera en 2013; les détails seront communiqués ultérieurement.

Avviso

Il programma Webasto per le parti di ricambio della Thermo Top Evo fino al 31 dicembre 2012 provvede esclusivamente la sostituzione completa del riscaldatore.

La vendita di vari componenti di ricambio inizierà in 2013; dettagli verranno comunicati a tempo opportuno.

Meddelande

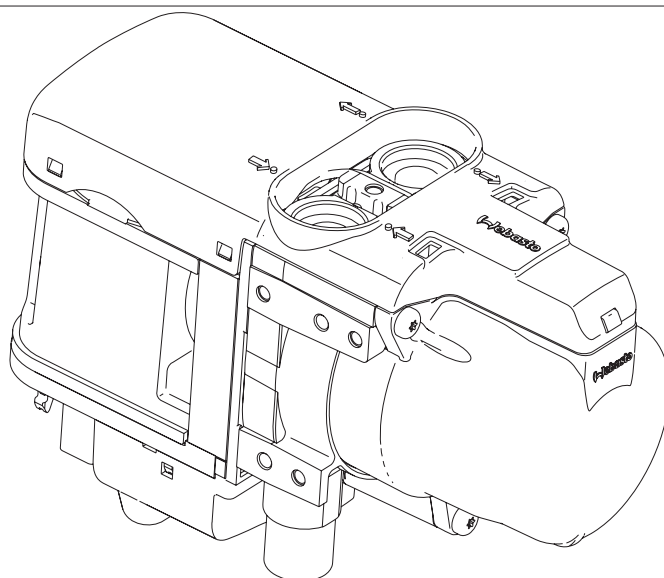
Det Webasto program för reservdelar Thermo Top Evo till 31 december 2012 föreslår utslutande het fullständig värmare vervang. Försäljning för enskilda delar och sets begynner 2013; information härtill skall meddelas i rätt tid.

Verzeichnis der Abbildungen / Illustration list / Liste d'images /

Elenco illustrazioni / Bildlista

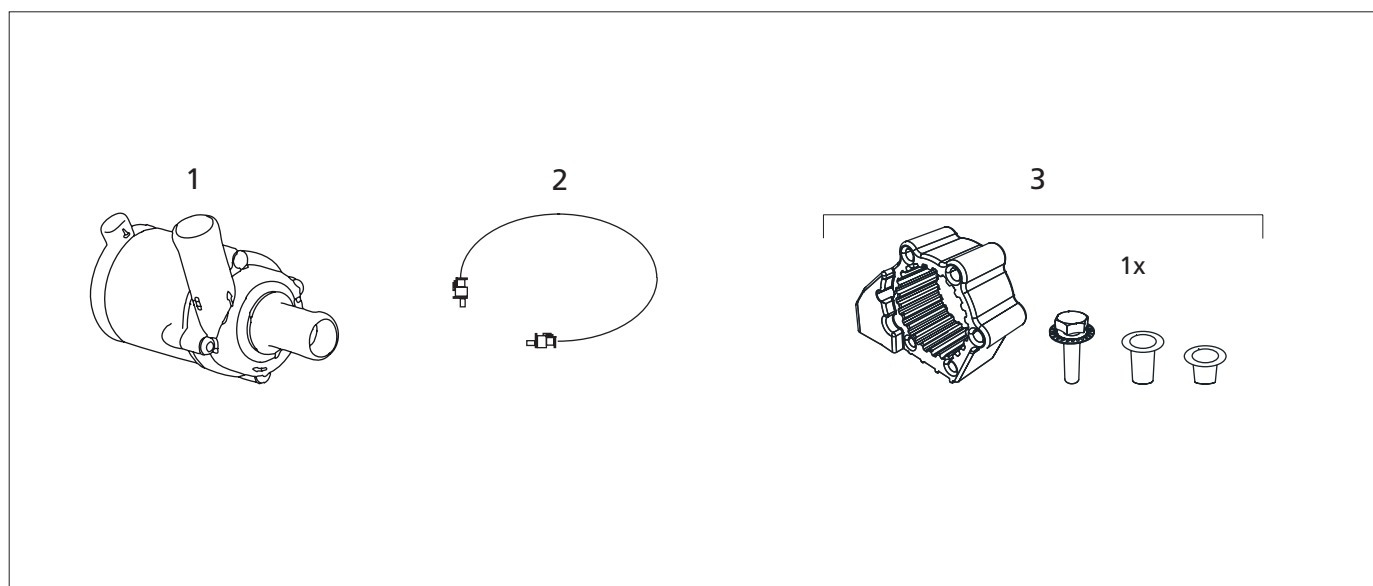
Inhalt	Contents	Contenu	Indice	Innehåll	Seite / Page / Page / Pagina / Sida
Ersatz-Heizgerät	Replacement heater	Remplacement appareil	Riscaldatore di ricambio	Reserv-värmare	5
Teile zum Heizgerät	Parts for heater	Pièces pour appareil	Componenti per riscaldatore	Delar för värmare	6
Abgas- und Brennstoffsystem	Exhaust and fuel system	Système d'échappement et de combustible	Sistema scarico fumi e combustibile	Avgas- och bränslesystem	7
Wassersystem	Water system	Système d'eau	Circuito d'acqua	Watersystem	8
Halter und Montageteile	Support and mounting parts	Support et parts de montage	Supporto e componenti di montaggio	Hällare och delar för montering	9

**Ersatz-Heizgerät / Replacement heater / Remplacement appareil /
Riscaldatore di ricambio / Reserv-värmare**



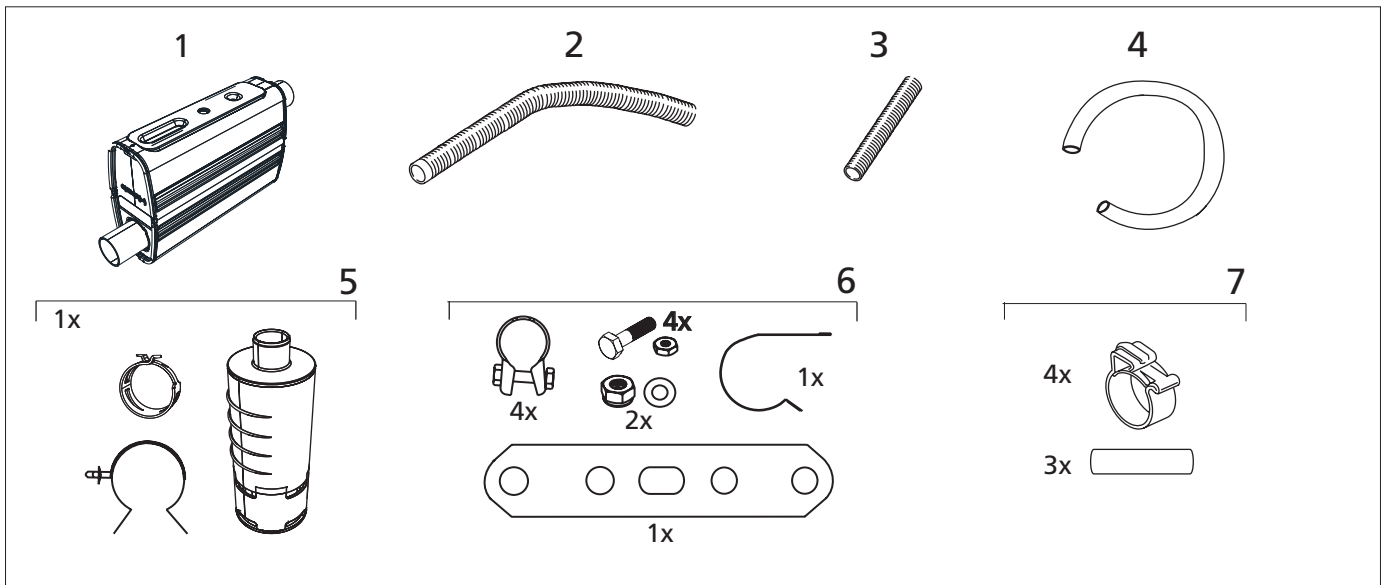
Bestell-Nr. Part number Référence Codice Nummer	Benennung Description Désignation Denominazione Benämning
	Ersatz-Heizgerät Replacement heater / Appareil de rechange / Riscaldatore di ricambio / Reserv-värmare:
1316032A	Thermo Top Evo 4 12V Benzin Gasoline / Benzine / Benzina / Bensin
1316035A	Thermo Top Evo 4 12V Diesel
1316031A	Thermo Top Evo 5 12V Benzin Gasoline / Benzine / Benzina / Bensin
1316034A	Thermo Top Evo 5 12V Diesel
1316030A	Thermo Top Evo 5+ 12V Benzin Gasoline / Benzine / Benzina / Bensin
1316033A	Thermo Top Evo 5+ 12V Diesel

**Teile zum Heizgerät / Parts for heater / Pièces pour appareil /
Componenti per riscaldatore / Delar för värmare**



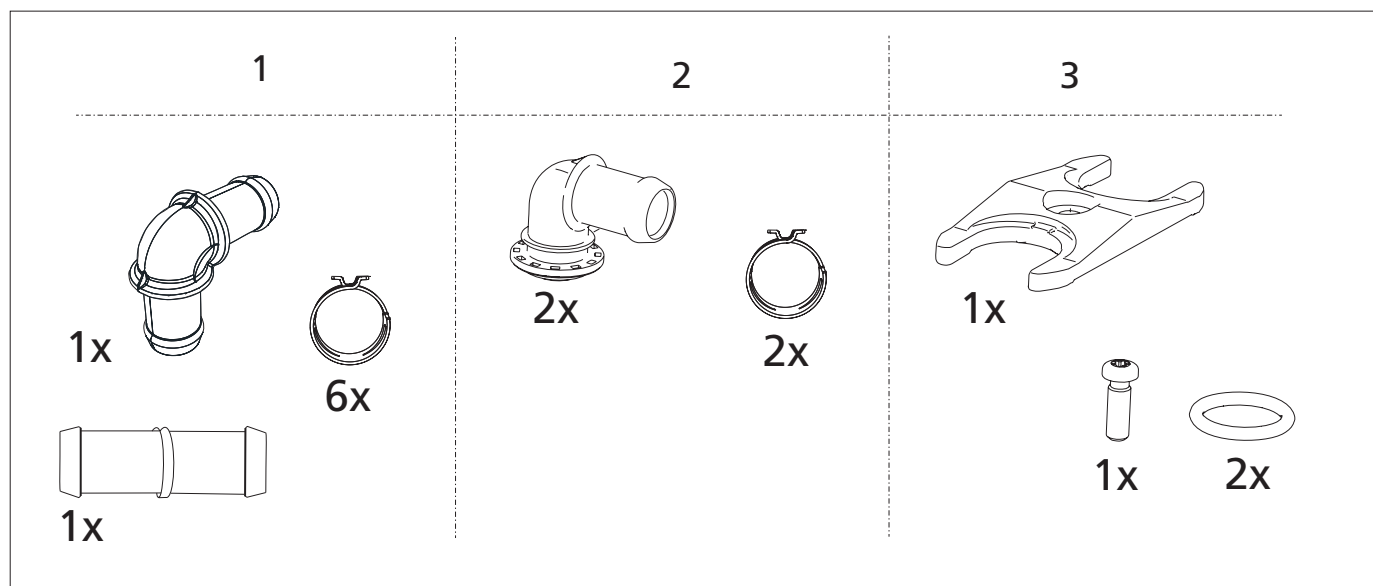
Pos. Item	Bestell-Nr. Part no. Référence Codice Nummer	Benennung Description Désignation Denominazione Benämning
1	1316193A	Umwälzpumpe U 4847 econ Axial (Ø 18 mm) Circulation pump axial / pompe de circulation axiale / pompa circolazione assiale / cirkulationspump axial
2	1314285A	Kabel Umwälzpumpe U4847 econ 400 mm Cable circulation pump / Câble pompe de circulation / Cavo pompa circolazione / Kabel cirkulationspump
2	1314286A	Kabel Umwälzpumpe U4847 econ 1500 mm Cable circulation pump / Câble pompe de circulation / Cavo pompa circolazione / Kabel cirkulationspump
3	1314858A	Beutel: Halter Umwälzpumpe U4847 econ Bag: Support circulation pump / Sachet: Support pompe de circulation / Sacchetto: Supporto pompa circolazione / Sats: Hållare cirkulationspump
no fig.	1314160E	Hauptkabelbaum Thermo Top Evo Main wiring harness / Faisceau de câbles principal / Fascio cavi principale / Huvudkablage
no fig.	1314280D	Kabelbaum Relais & Sicherungshalter Thermo Top Evo Wiring harness relais & safety holder / Faisceau de câbles relais & support de sécurité / Fascio cavi per relè & fissaggio di sicurezza / Kablage för relais och säkerhet hållare
no fig.	1315299A	Kabelbaum U4847 ECON AM L=750 mm Wiring harness / Faisceau de câbles / Fascio cavi / Kablage
no fig.	1314848B	Beutel Dosierpumpe Bag dosing pump / Sachet pompe doseur / Sacchetto pompa dosaggio / Sats doseringspump
no fig.	1314281C	Beutel Gebläseansteuerung Thermo Top Evo Bag ventilation control / Sachet commande ventilation / Sacchetto comando ventilazione / Sats ventilationkontroll

Abgas- und Brennstoffsystem / Exhaust and fuel system / Système d'échappement et de combustible / Sistema scarico fumi e combustibile / Avgas- och bränslesystem



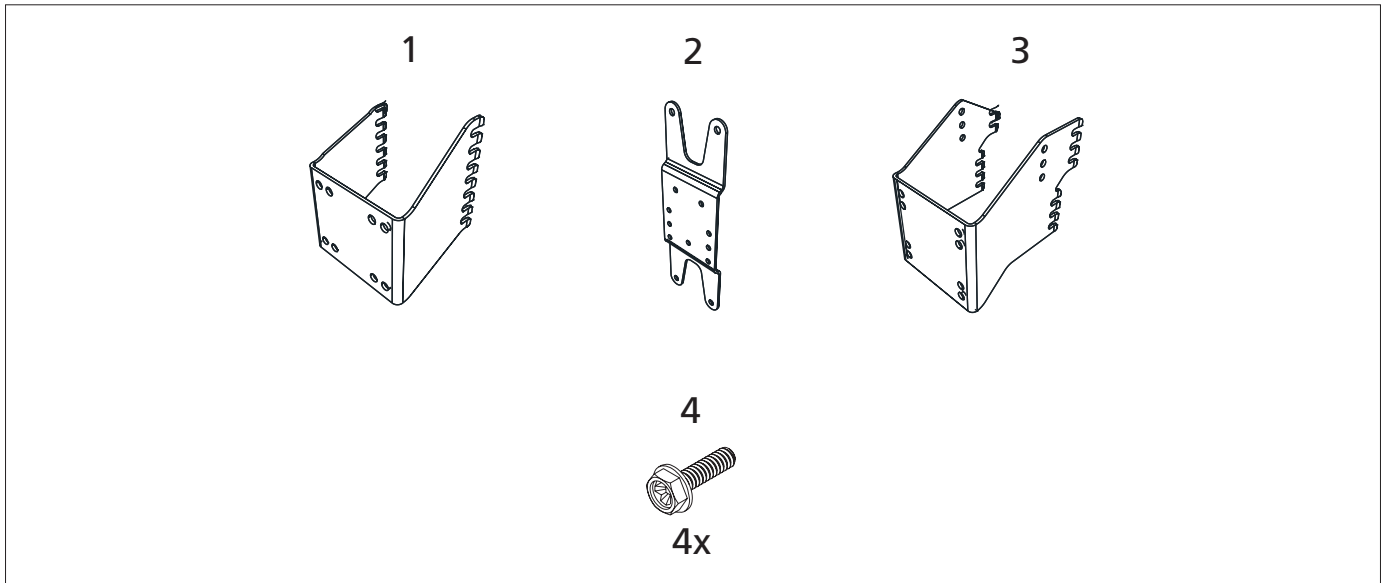
Pos. Item	Bestell-Nr. Part no. Référence Codice Nummer	Benennung Description Désignation Denominazione Benämning
1	9001800D	Abgasschalldämpfer groß Ø 22 mm Exhaust silencer, big Ø 22 mm / Silencieux d'échappement, grande Ø 22 mm / Silenziatore di scarico, grande Ø 22 mm / Avgasljuddämpare, gross Ø 22 mm
2	1315481A	Flexrohr komplett Ø 22,2 mm, 1000 mm Flextube, complete / Tuyau flessible, complet, Tubo flessibile, completo, Flexrör, komplett
3	1314854A	Flexrohr H-M-A Ø 21,4 mm, 400 mm Flexible tube / Tuyau flessible / Tubo flessibile / Flex rör
4	1314856A	Formschlauch Ø 18 mm, 2000 mm Formed tube / Tuyau formé / Tubo preformato / Formslang
5	1315744A	Beutel: Luftansaugchalldämpfer Bag: Air intake silencer / Sachet: Silencieux d'aspiration d'air / Sacchetto: Silenziatore aspirazione d'aria / Sats: Insugningsdämpare
6	1314853B	Beutel: Basis Abgas Thermo Top Evo Bag: Basics exhaust system / Sachet: Base pour système d'échappement / Sacchetto: Componenti di base sistema di scarico / Sats: Basesdelar för avgassytem
7	1314855A	Beutel: Basis Kraftstoff Thermo Top Evo Bag: Fuel supply basic components / Sachet: Parts de base pour système combustible / Sacchetto: Componenti di base per sistema combustibile / Sats: Basesdelar för bränslesystem

Wassersystem / Water system / Système d'eau / Circuito d'acqua / Watersystem



Pos. Item	Bestell-Nr. Part no Référence Codice Nummer	Benennung Description Désignation Denominazione Benämning
1	1314857B	Beutel: Kleinteile Basis Wasser Thermo Top Evo Bag: Small parts water, basic / Sachet: Pièces petites de base système d'eau / Sacchetto: Componenti piccoli di base per circuito d'acqua / Sats: Smådelar bases för watersystem
no fig.	1315166A	Beutel: Kleinteile Basis Wasser 2x 90° Thermo Top Evo Bag: Small parts water, basic 2x 90° / Sachet: Pièces petites de base système d'eau 2x 90° / Sacchetto: Componenti piccoli di base per circuito d'acqua 2x 90° / Sats: Smådelar bases för watersystem 2x 90°
no fig.	1315167A	Beutel: Kleinteile Basis Wasser 2x180° Thermo Top Evo Bag: Small parts water, basic 2x180° / Sachet: Pièces petites de base système d'eau 2x180° / Sacchetto: Componenti piccoli di base per circuito d'acqua 2x180° / Sats: Smådelar bases för watersystem 2x180°
2	1315743A	Beutel: Kleinteile Wasser 2x 90°, Wärmeübertrager Thermo Top Evo Bag: Small parts water 2x 90° heat exchanger / Sachet: Pièces petites de base système d'eau 2x 90° échangeur de chaleur / Sacchetto: Componenti piccoli per circuito d'acqua 2x 90°, scambiatore calore / Sats: Smådelar för watersystem 2x 90°, värmeväxlare
3	1314851A	Beutel: Halteplatte Wasserstutzen Thermo Top Evo Bag; Support plate water socket / Sachet: Plat de support pour raccord d'eau / Sacchetto: Piastra di supporto per raccordo d'acqua / Sats: Platta hållare för förbindelse watersystem
no fig.	1315785A	Beutel: Kleinteile Wasser 2x 180°, Wärmeübertrager Thermo Top Evo Bag: Small parts water 2x 180° heat exchanger / Sachet: Pièces petites de base système d'eau 2x 180° échangeur de chaleur / Sacchetto: Componenti piccoli per circuito d'acqua 2x 180°, scambiatore calore / Sats: Smådelar för watersystem 2x 180°, värmeväxlare
no fig.	1315786A	Beutel: Kleinteile Wasser 180°/ 90° Wärmeübertrager Thermo Top Evo Bag: Small parts water 180°/ 90° heat exchanger / Sachet: Pièces petites de base système d'eau 180°/ 90° échangeur de chaleur / Sacchetto: Componenti piccoli per circuito d'acqua 180°/ 90° scambiatore calore / Sats: Smådelar för watersystem 180°/ 90° värmeväxlare

Halter und Montageteile / Support and mounting parts / Support et parts de montage / Supporto e componenti di montaggio / Hällare och delar för montering



Pos. Item	Bestell-Nr. Part no. Référence Codice Nummer	Benennung Description Désignation Denominazione Benämning
1	1313986A	Halter Thermo Top Evo für vertikalen Einbau Support for vertical mounting / Support pour montage verticale / Supporto per montaggio verticale / Hällare för vertikal montering
2	1314948A	Halter Thermo Top Evo Standard Support for Thermo Top Evo Standard / Support pour Thermo Top Evo Standard / Supporto per Thermo Top Evo Standard / Hällare för Thermo Top Evo Standard
3	1313999A	Halter Thermo Top Evo für horizontalen Einbau Support for horizontal mounting / Support pour montage horizontale / Supporto per montaggio orizzontale / Hällare för horisontal montering
4	1315592A	Beutel; Schrauben Heizgerät Befestigung 6-kant Bag: Hexagon screws for fixation heater / Sachtet: Vis hexagone pour fixation appareil / Sacchetto: Viti a testa esagonale per fissaggio riscaldatore / Sats: Sexkantig skruvar för montering värmare

Webasto Product Benelux B.V.
Constructieweg 47
NL-8263 BC Kampen
The Netherlands

Tel.: +31 (0)38 337 11 37
Fax +31 (0)38 332 51 81

E-mail: kundendienst@webasto.com
Internet: www.webasto.com
Technical Extranet: <http://dealers.webasto.com>

Subject to modification
Änderungen vorbehalten
Sous réserve de modification
Con riserva di apportare modifiche
Ändringar förbehålles

€ 5,-