

Camping - Kocher
Camping cooker
Réchaud camping
Fornelletto da campeggio

Ersatzteil-Liste
Spare parts list
Pièces de rechange
Parti di ricambio

Diesel Cooker X100

11/2005

Id-Nr. 90 145 02A

 **Webasto**
Feel the drive

Kocher-Einheit
Cooker unit
Unité réchaud
Unità di cottura

Bild/fig. 1

Lüftungs-Einheit
Ventilation box
Boîtier de ventilateur
Scatola di ventilazione

Bild/fig. 2

Brennstoffsystem
Fuel System
Alimentation en combustible
Circuito di alimentazione combustibile

Bild/fig. 3

Abgassystem
Exhaust System
Système d'échappement
Circuito fumi di scarico

Bild/fig. 4

Elektrische Teile
Electric system
Pièces électriques
Parti elettrici

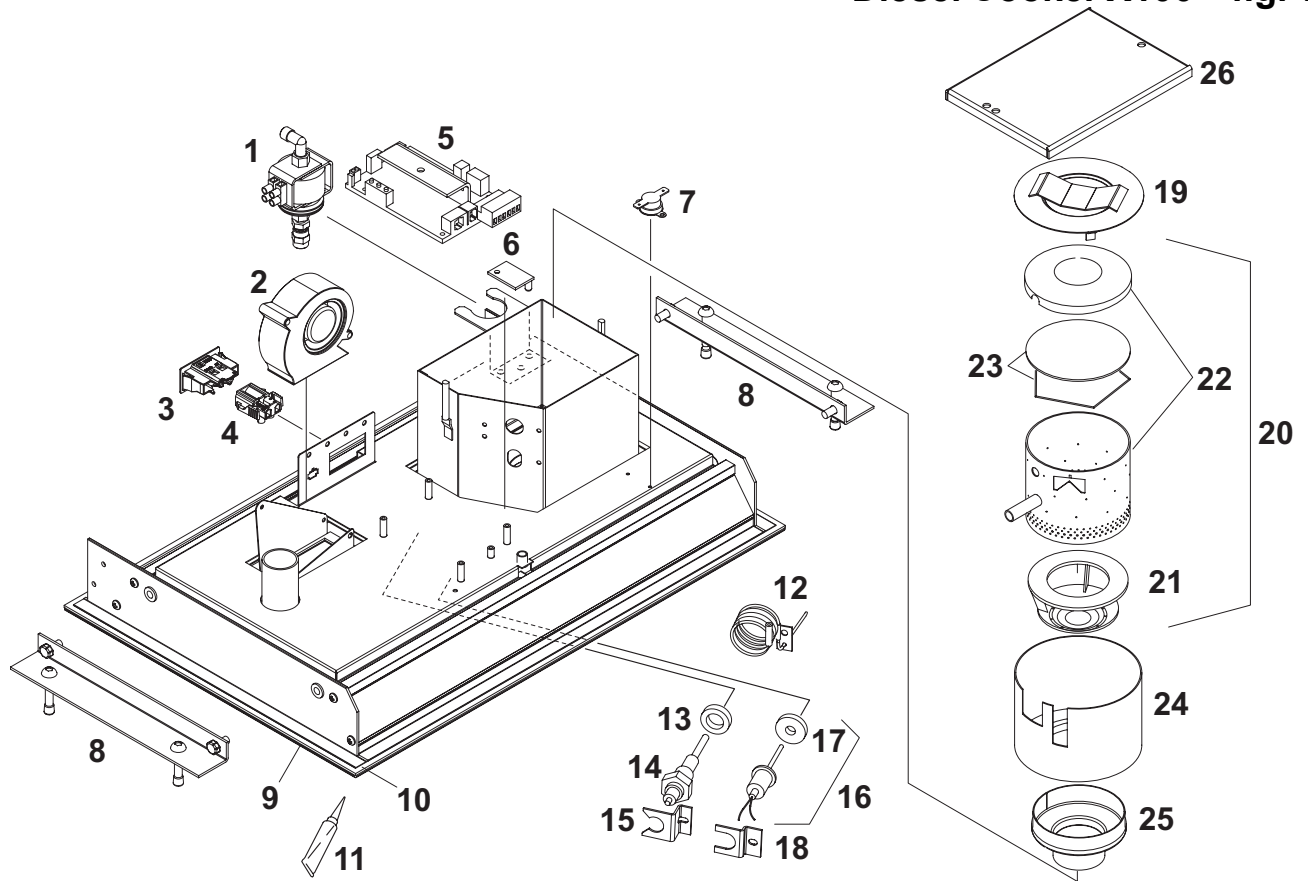
Bild/fig. 5

Spalte A/N:	Damit zur Vorgängerausgabe ersichtlich wird, welche Teile geändert und neu hinzugekommen sind, werden sie hier angezeigt mit: A = Änderung N = Neuteil
Spalte Benennung:	Nach rechts eingerückte Teile bzw. Untergruppen (durch Punkte markiert) sind in den um einen Punkt weniger eingerückten Baugruppen enthalten. Beispiel: Brennstoffpumpe = Hauptgruppe • Magnetventil = Untergruppe von Hauptgruppe • • Runddichtring = Einzelteil von Untergruppe
Column A/N:	Indicates which parts are modified, which parts are new: A = modification N = new part
Column Description:	Sub-assemblies or components (marked by a point) - offset to the right - are contained in the assembly which is offset one point less. Example: fuel pump = assembly • solenoid valve = sub-assembly • • gasket = component
Séparation A/N:	Afin de mettre en évidence les nouvelles pièces et les pièces transformées, vous trouverez le repère suivant: A = transformation N = nouvelles pièces Les sous-ensembles marqués par points sont inclus dans les pièces les précédant et étant précédés d'un nombre de points inférieurs ou d'aucun point.
Désignation abrégée:	Exemple: pompe à combustible = pièce principale • électrovanne = sous-ensemble inclus dans la pompe à combustible • • joint torique = inclus dans l'électrovanne
Colonna A/N:	Per evidenziare quali sono i particolari modificati e quali quelli aggiunti rispetto alla precedente edizione, gli stessi vengono così contraddistinti: A = modificato N = aggiunto
Colonna denominazione:	Le parti spostate verso destra ovv. i sottogruppi (contrassegnati con punti) sono contenuti nei gruppi immediatamente sovrastanti arretrati di un posto. Esempio: pompa combustibile = gruppo principale • elettrovalvola = sottogruppo del gruppo principale • • guarnizione = pezzo singolo del sottogruppo

Änderungen vorbehalten / Subject to modification / Sous réserve de modifications / Con riserva di apportare modifiche

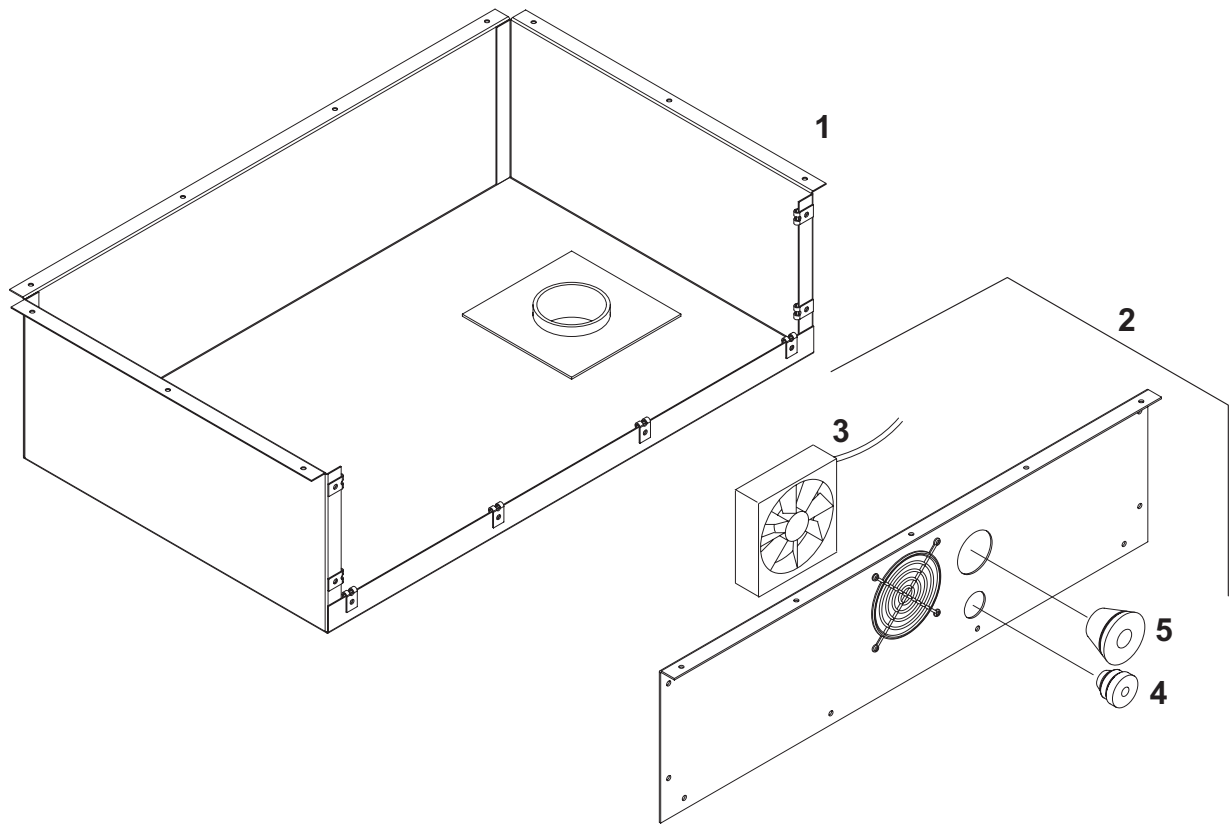
Pos. Item Rep. Pos.	Stück Quantity Nombre Pezzi	Bestell-Nr. Part no. Référence No. di. cat.	A / N	Benennung Description Désignation Denominazione	Type/Variante/Bemerk. Type/Remark Remarques Note
Kocher-Einheit / Cooker unit / Unité réchaud / Unità di cottura					
1	1	WA601948		Brennstoffpumpe FC1 fuel pump FC1 pompe de carburant FC1 pompa combustibile FC1	
2	1	WA850205		Brennluftgebläse combustion blower ventilateur d'air de combustion ventola aria combustibile	
3	1	WA854398		Kupplung mounting flange bride de fixation flangia di fissaggio	für Stromversorgung / for power connector / pour l'alimentation en courant / alimentazione elettrica
4	1	WA854397		Stecker terminal block, male barette de connexion, mâle connettore maschio	für Stromversorgung / for power connector / pour l'alimentation en courant / alimentazione elettrica
5	1	WA40130		Steuergerät XPS control unit XPS appareil de commande XPS centralina XPS	
6	1	WA40140		Kochplatte Betriebsanzeigeleuchte hot plate indication led témoin lumineux plaque de cuisson spia funzionamento piastra cottura	
7	1	WA111685		Überhitzungsthermostat kpl. overheat thermostat complete thermostat de surchauffe cpl. termostato surrisc. cpl.	inkl. Anschlusskabel / incl. wire set / raccord inclus / incl. cavo di coll.
8	2	WA602570		Befestigungswinkel table mounting bracket cornière de fixation staffa di fissaggio	
9	1	WA602593		CERAN®-Glasplatte CERAN® glas plate plaque de verre CERAN® piastra di vetro CERAN®	
10	1	WA602597		Dichtung gasket for ceramic plate joint pour plaque céramique guarnizione	25 m für CERAN®-Glasplatte / for CERAN® glas plate / pour plaque de verre CERAN® / per piastra di vetro CERAN®
11		WA888523		Silikonklebstoff silicon glue colle silicone collante siliconico	für CERAN®-Glasplatte / for CERAN® glas plate / pour plaque de verre CERAN® / per piastra di vetro CERAN®
12	1	WA301150		Kraftstoffleitung fuel pipe conduite de carburant tubazione carburante	Cu
13	1	WA300194		Dichtung gasket joint d'étanchéité guarnizione	für Glühkerze / for glow plug / pour bougie incandescente / per candela
14	1	WA853513		Glühkerze glow plug bougie incandescente candela	
15	1	WA300165		Befestigung fixing bracket fixation fissaggio	für Glühkerze / for glow plug / pour bougie incandescente / per candela
16	1	WA36400		Thermo-Element T4 + Dichtung thermo element T4 + gasket element thermique T4 + joint d'étanchéité termoelemento t4 + guarnizione	
17	1	WA300163		• Dichtung gasket joint guarnizione	für Thermo-Element T4 / for thermo element T4 / pour element thermique T4 / per termoelemento t4
18	1	WA602376		Befestigung fixing bracket fixation fissaggio	für Thermo-Element T4 / for thermo element T4 / pour element thermique T4 / per termoelemento t4
19	1	WA602714		Reflektorplatte 1 reflector plate 1 plaque réflecteur 1 piastra riflettore 1	

Diesel Cooker X100 - fig. 1



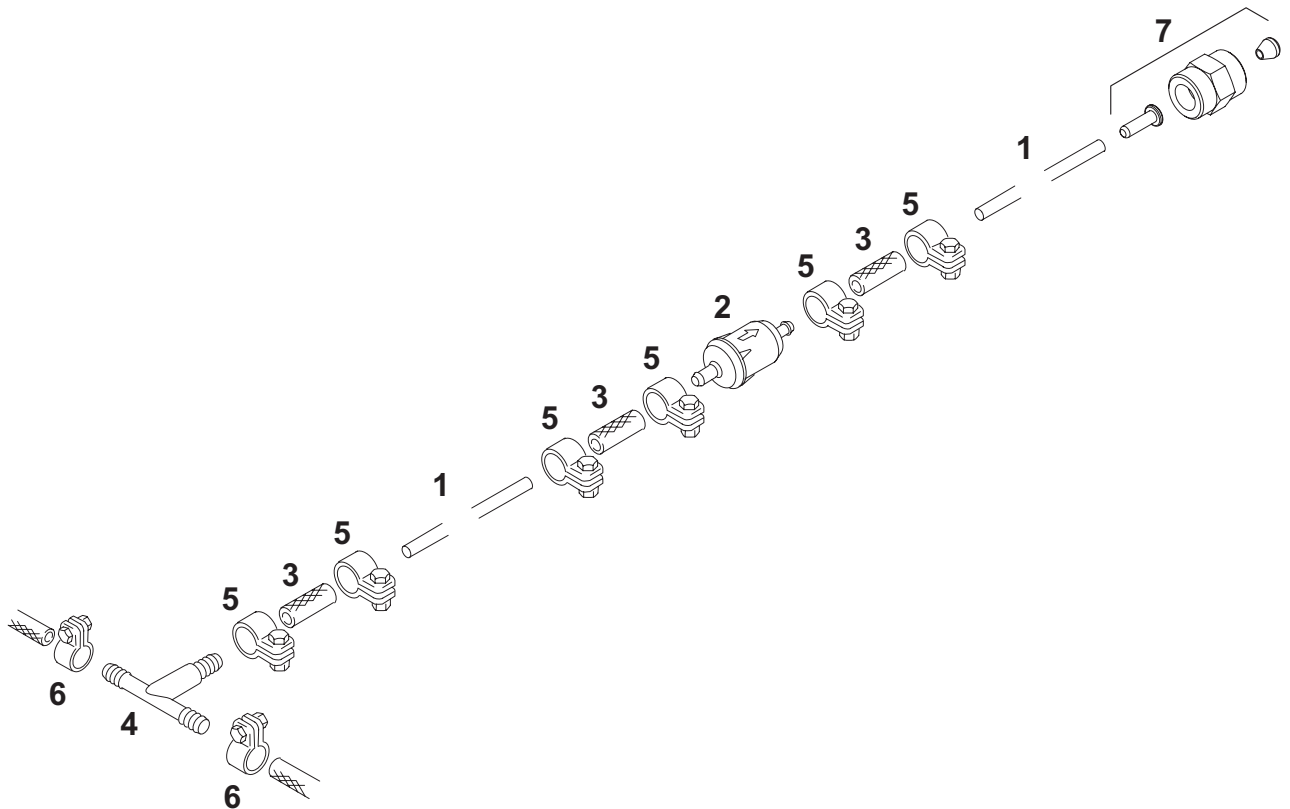
Pos. Item Rep. Pos.	Stück Quantity Nombre Pezzi	Bestell-Nr. Part no. Référence No. di. cat.	A / N	Benennung	Description Désignation Denominazione	Type/Variante/Bemerk. Type/Remark Remarques Note
20	1	WA602211		Zyl. Brennergehäuse Zsb.	burner cylinder assembly boîtier de brûleur cyl. assemb. scatola bruciatore cil. cpl	
21	1	WA260114		• Strahlungselement	radiation element élément radiant elemento radiante	
22	1	WA602216		• Brennergehäuse	burner cylinder boîtier de brûleur scatola bruciatore	
23	1	WA36098		• Brennerflies	bottom mat natte inférieure inserto inferiore	Ø 85 mit Klemmfeder / with spring / avec ressort / con molla
24	1	WA300115		Brenner / Aussengehäuse	burner / outer cylinder brûleur, boîtier extérieur bruciatore / scatola esterna	
25	1	WA602517		Brennerhaube	burner collar assembly manchon de brûleur assembl. manicotto bruciatore ass.	
26	1	WA601928KOK		Brenner Bodenabdeckung	burner chamber bottom chambre de combustion, partie inférieure camera di combustione, sotto	

Diesel Cooker X100 - fig. 2



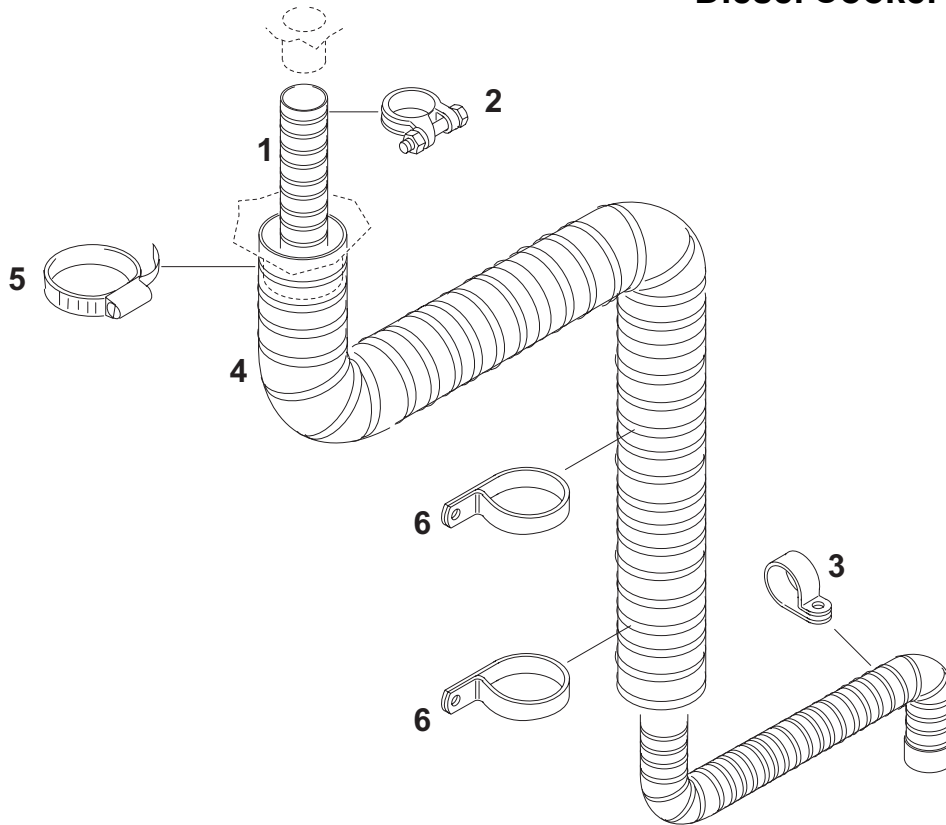
Pos. Item Rep. Pos.	Stück Quantity Nombre Pezzi	Bestell-Nr. Part no. Référence No. di. cat.	A / N	Benennung	Description Désignation Denominazione	Type/Variante/Bemerk. Type/Remark Remarques Note
Lüftungs-Einheit / Ventilation box / Boîtier de ventilateur / Scatola di ventilazione						
1	1	WA602697		Lüftungskasten	ventilation box boîtier de ventilateur box ventilazione	
2	1	WA602698		Vordere Abdeckung Zsb.	front plate assembly panneau avant assemb. copertura ant. cpl	
3	1	WA36207		• Lüfter	ventilation fan ventilateur ventilatore	
4	1	WA401119		• Dichtung	sealing joint d'étanchéité guarnizione	Ø 25
5	1	WA401120		• Dichtung	sealing joint d'étanchéité guarnizione	Ø 38

Diesel Cooker X100 - fig. 3



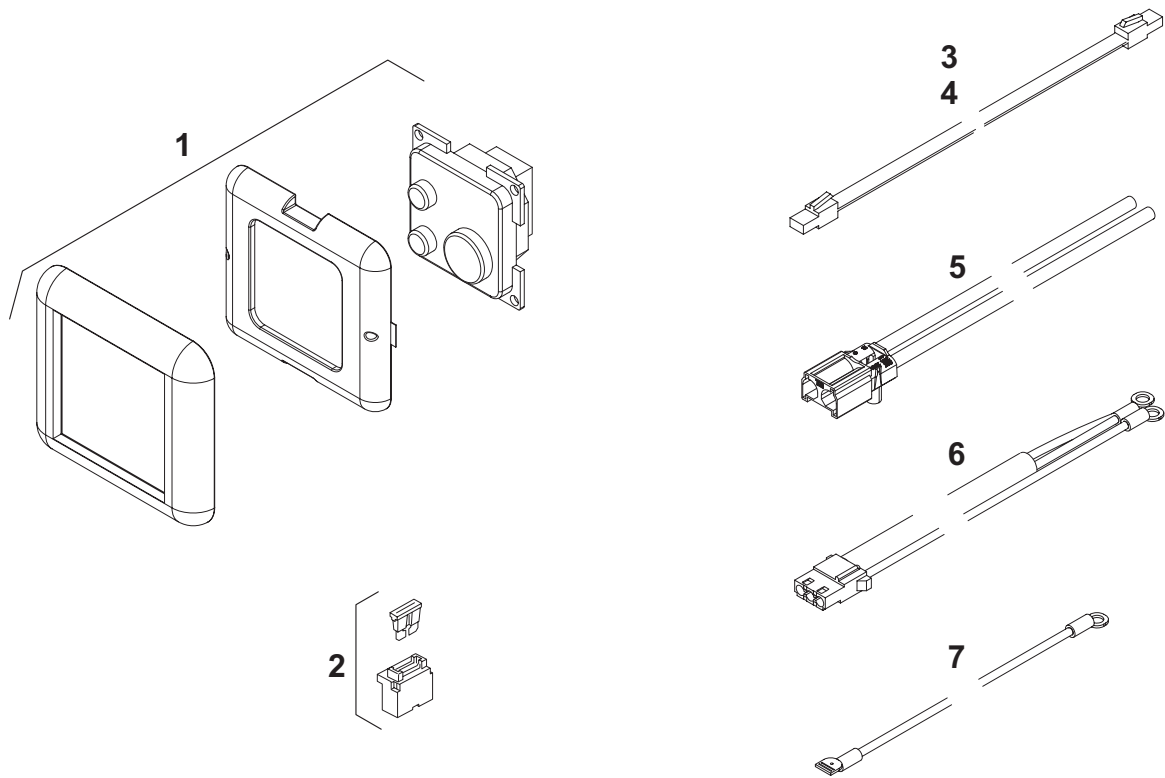
Pos. Item Rep. Pos.	Stück Quantity Nombre Pezzi	Bestell-Nr. Part no. Référence No. di. cat.	A / N	Benennung	Description Désignation Denominazione	Type/Variante/Bemerk. Type/Remark Remarques Note
Brennstoffsystem / Fuel System / Alimentation en combustible / Circuito di alimentazione combustibile						
1	4	483931		Brennstoffleitung	fuel hose conduite de carburant tubazione combustibile	iØ 2,0 / aØ 5,0 Mecanyl
2	1	487171		Brennstofffilter	fuel filter filtre de carburant filtro combustibile	
3	3	484032		Brennstoffschlauch	fuel hose flexible de carburant tubo flessibile combustibile	iØ 4,5 / aØ 10,5 / 50 lg.
4	1	9001344B		Brennstoffentnehmer	fuel extractor raccord de prise de carburant pescante combustibile	8 x 5 x 8 Kunststoff / plastic / plastique / plastica PME
5	6	330027		Schlauchschelle	hose clamp collier de serrage fascetta	Ø 10
6	2	79375612		Schlauchschelle	hose clamp collier de serrage fascetta	Ø 12
7	1	WA17689		Brennstoffstutzen	fuel connector tubulure de carburant bocchettone combustibile	

Diesel Cooker X100 - fig. 4



Pos. Item Rep. Pos.	Stück Quantity Nombre Pezzi	Bestell-Nr. Part no. Référence No. di. cat.	A / N	Benennung	Description Désignation Denominazione	Type/Variante/Bemerk. Type/Remark Remarques Note
Abgassystem / Exhaust System / Système d'échappement / Circuito fumi di scarico						
1	1	3200826A		Abgasrohr	exhaust tube tuyau d'échappement en tubo di scarico	1,9 m lg. iØ 28 mm; 1-lagig / 1 layer / monocouche / 1 strato inox
1		3200830A		Abgasrohr	exhaust tube tuyau d'échappement en tubo di scarico	3 m lg. iØ 28 mm; 1-lagig / 1 layer / monocouche / 1 strato inox
1		3200832A		Abgasrohr	exhaust tube tuyau d'échappement en tubo di scarico	25 m lg. iØ 28 mm; 1-lagig / 1 layer / monocouche / 1 strato inox
2	1	100424		Abgasrohrschelle	exhaust tube clamp collier de tuyau d'échappement fascetta tubo di scarico	iØ 33
3	2	499021		Schlauchschelle	hose clamp collier de serrage fascetta	iØ 33
4	1	3200827A		Kühlschlauch APK	cooling tube APK tube de refroidissement APK tubo di raffreddamento APK	1,2 m lg. iØ 60
4		3200831A		Kühlschlauch APK	cooling tube APK tube de refroidissement APK tubo di raffreddamento APK	3 m lg. iØ 60
4		3200833A		Kühlschlauch APK	cooling tube APK tube de refroidissement APK tubo di raffreddamento APK	25 m lg. iØ 60
5	1	139661		Schlauchschelle	hose clamp collier de serrage fascetta	DIN3017-A iØ 60-80
6	2	79375450		Schlauchschelle	hose clamp collier de serrage fascetta	iØ 62

Diesel Cooker X100 - fig. 5



Pos. Item Rep. Pos.	Stück Quantity Nombre Pezzi	Bestell-Nr. Part no. Référence No. di. cat.	A / N	Benennung	Description Désignation Denominazione	Type/Variante/Bemerk. Type/Remark Remarques Note
Elektrische Teile / Electric system / Pièces électriques / Parti elettrici						
1	1	WA40125		Bedieneinheit X100	operating panel X100 panneau de commande X100 pannello di comando X100	
2	1	3200432A		Sicherung	fuse fusible fusibile	
3	1	WA854016		Bedieneinheit, Kabelsatz	operating panel wire set panneau de commande, jeu de câ- bles pannello di comando, set cavi	2 m lg.
4	1	WA854014		Anschlusskabel, Schalter für Betrieb in grosser Höhe	wire set for high altitude switch câble de connexion, interrupteur pour service a grande altitude cavo di collegamento, interruttore uso ad alta quota	
5	1	WA854192		Stromkabel mit Stecker	power cable with conn. câble d'alimentation avec connecteur cavo di corrente con interruttore	4 m lg.
6	1	WA854006B		Kabel	wire set câble de connexion cavo di collegamento	für Glühkerze / for glow plug / pour bougie incandescente / per candela
7	1	WA300790		Massekabel	grounding wire set jeu de câbles de mise a la terre set cavo di messa a terra	