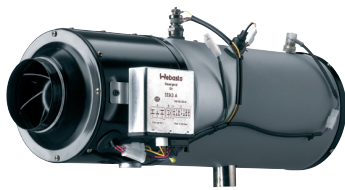


Heizsysteme / Heating Systems

HL 90

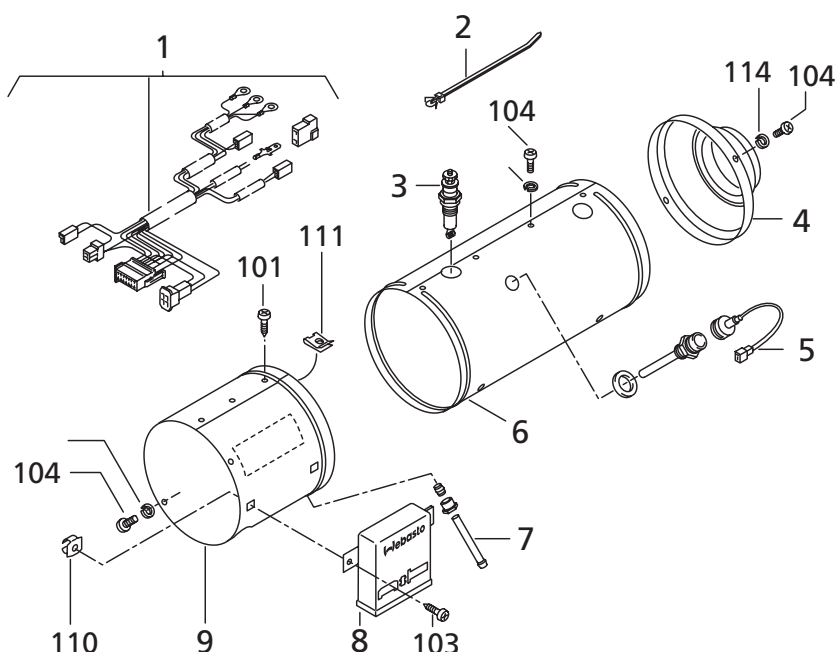
Ersatzteilliste Spare Parts List



Inhalt / Contents	Abbildung auf Seite / Illustration on page
Ersatz-Heizgeräte Replacement heaters	3
Teile zum Heizgerät Parts for heater	3 - 5
Elektrische Teile Electrical Parts	6 - 7
Brennstoffsystem Fuel supply	8
Brennluftsystem Combustion Air System	8
Abgassystem Exhaust system	8
Montageteile Mounting parts	8
Normteile, Dichtmittel Standard Parts, Sealing Material	9

Geräteausführung: / Heater version	
HL 90 Diesel 24 V	Bilder / Figures 1 - 3

Teile zum Heizgerät / Parts for Heater Bild / Figure 1



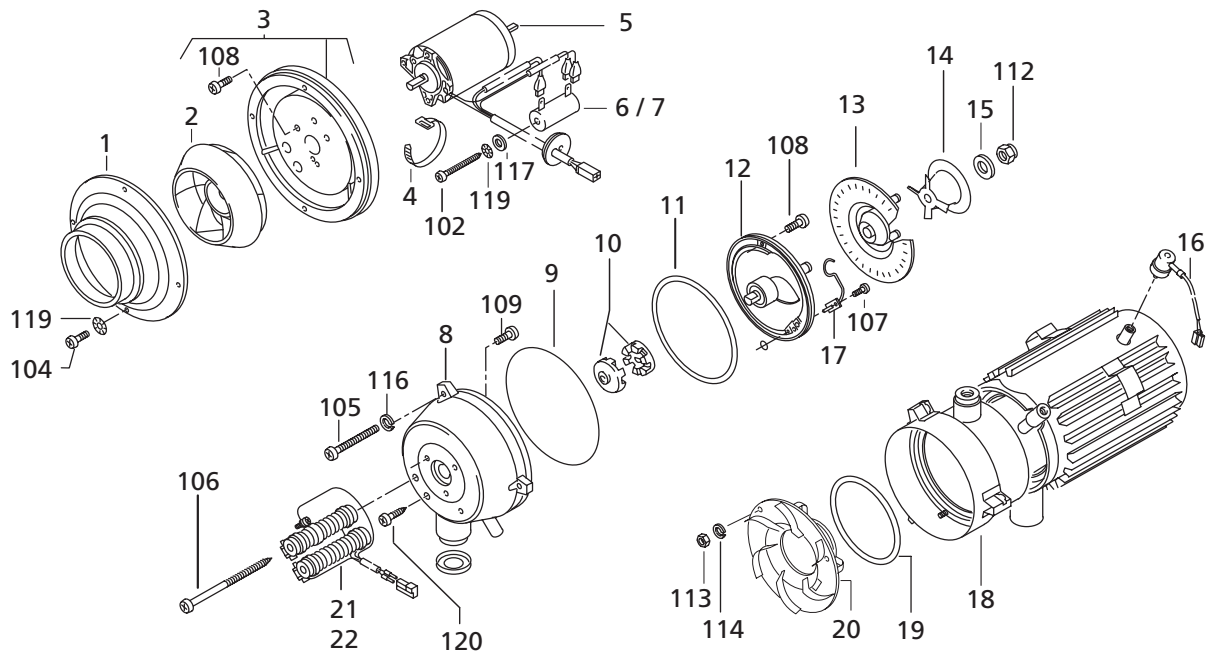
Pos. Item	Stück Quantity		Bestell-Nr. Part number	Benennung	Description	Bemerkung Remark
	12V	24V				
no fig.		x	35962A	HL 90 D.01 24 V	HL 90 D.01 24V	
1	1	1	34060C	Kabelbaum	Wiring harness	
2	2	2	34523A	Kabelbinder L = 204 mm	Cable clamp L = 204 mm	Mit Spreizanker / With expansion bolt
3	1	1	169587	Glühkerze 359 G	Glow plug 359 G	
4	1	1	20200A	Haube	Hood	
5	1	1	1316888A	Flammwächter	Flame detection photo- cell	Beutel / Bag
6	1	1	34489A	Außenmantel	Outer sheath	
7	1	1	1316889A	Rohr	Pipe	[1]
8		1	1316887A	Steuergerät SG 1561 GK 24V	Electronic control unit 1561 GK 24V	
9	1	1	1316885A	Mantelhälfte	Half shield	[2]

[1] Inklusive Überwurfschraube und Doppelkegelring / Including inverted nut and double bevel ring

[2] Inklusive Schild und Montagematerial / Including label and mounting components

Die Liste der ab Pos. 101 verwendeten Normteile ist auf Seite 9 aufgeführt.

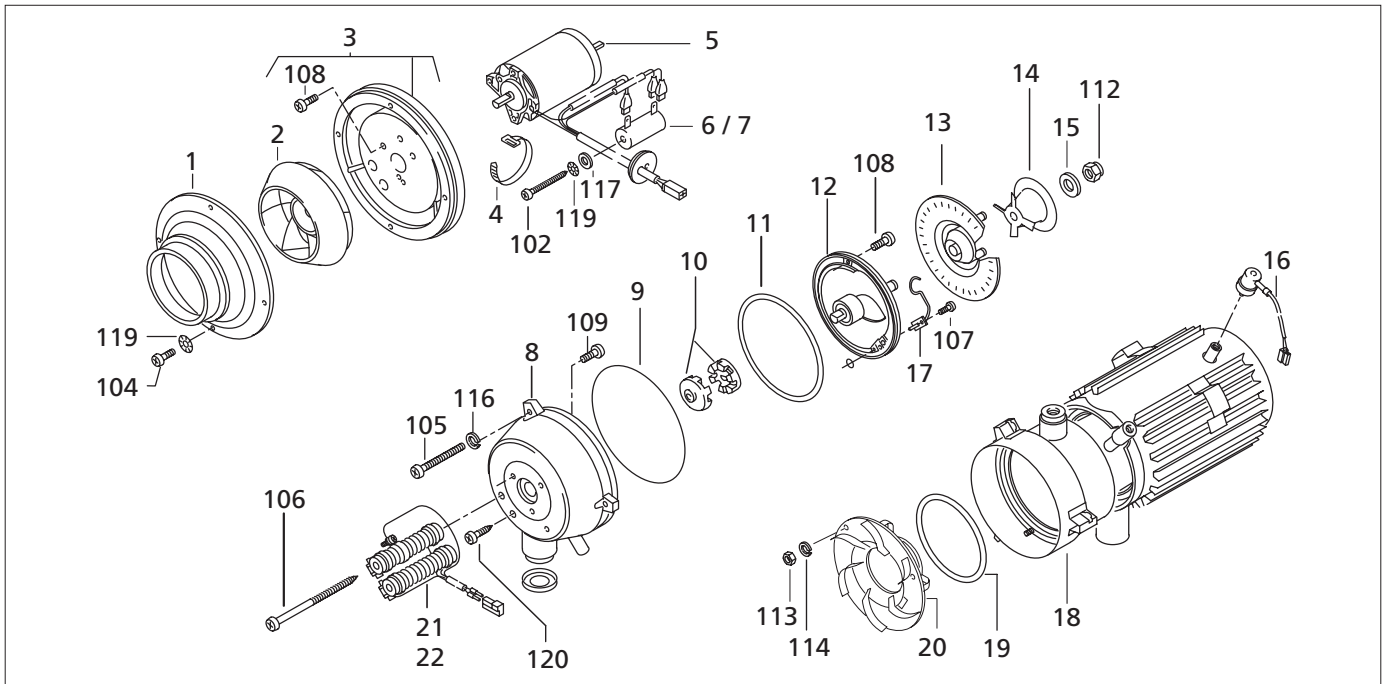
Teile zum Heizgerät / Parts for Heater Bild / Figure 2



Pos. Item	Stück Quantity		Bestell-Nr. Part number	Benennung	Description	Bemerkung Remark
	12V	24V				
1	1	1	21176A	Haube	Hood	
2	1	1	33714A	Läufer	Fan rotor	
3	1	1	86554A	Einströmring (Beutel)	Air inlet ring (bag)	
4	1	1	309761	Kabelbinder L = 178	Cable clamp L = 178	
5		1	9024066A	Motor 24V (Beutel)	Motor 24V (bag)	
6	1		34530A	Widerstand 0,45 Ohm	resistor 0,45 Ohm	
7		1	34531A	Widerstand 1,8 Ohm	resistor 1,8 Ohm	
8	1	1	1316891A	Ansauggehäuse	Air intake housing	mit Dichtring / with gasket ring
9	1	1	345962	Runddichtring DIN 3770	Gasket ring	120 x 4
10	2	2	82531A	Kupplungshälfte	Clutch half	
11	1	1	412244	Rundschnurring	Sealing ring	
12	1	1	84986A	Seitenkanalgebläse	Side channel fan	
13	1	1	33094A	Zerstäuber	Atomiser	
14	1	1	344958	Verdränger	Displacer	
15	1	1	102423	Scheibe	Washer	
16	1	1	97703A	Temperaturbegrenzer (Beutel)	Overheat protection (bag)	
17	1	1	1316890A	Brennstoffleitung	Fuel line	mit Dichtring / with sealing ring
18	1	1	97704A	Wärmeübertrager	Heat exchanger	Ersatz für / replace- ment for 348 45A

Die Liste der ab Pos. 101 verwendeten Normteile ist auf Seite 9 aufgeführt.

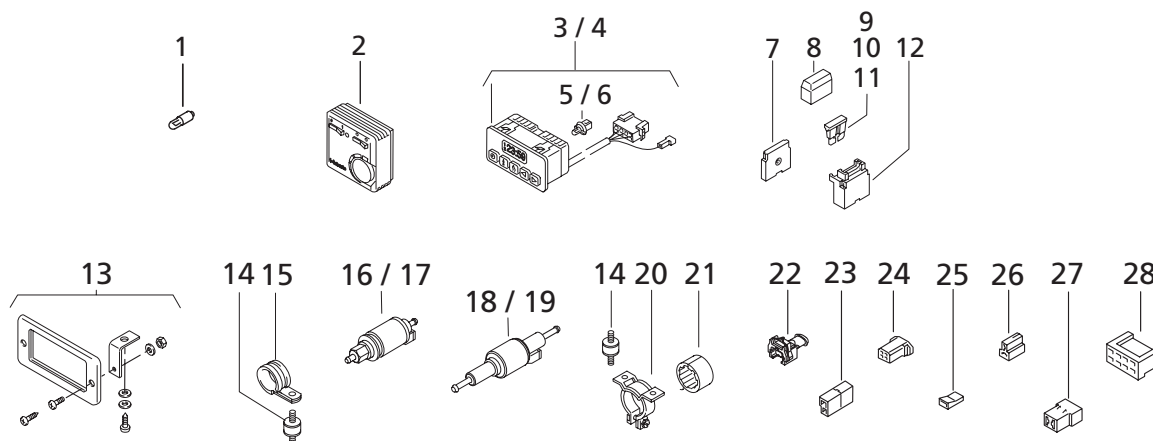
Teile zum Heizgerät / Parts for Heater Bild / Figure 2



Pos. Item	Stück Quantity		Bestell-Nr. Part number	Benennung	Description	Bemerkung Remark
	12V	24V				
19	x	x	82451A	Dichtschnur Ø 8	Sealing rope Ø 8	
				Vor Eingabe mit Pos. 131 bestreichen / To be coated with pos. 131 prior to installation		
20	1	1	1316886A	Rückwand	Back wall	mit Montagematerial / With mounting components
21	1		35954A	Glühkerzenvorwiderstand 0,46 Ohm	glow plug protective resistor 0,46 Ohm	
22		1	35953A	Glühkerzenvorwiderstand 1,15 Ohm	glow plug protective resistor 1,15 Ohm	

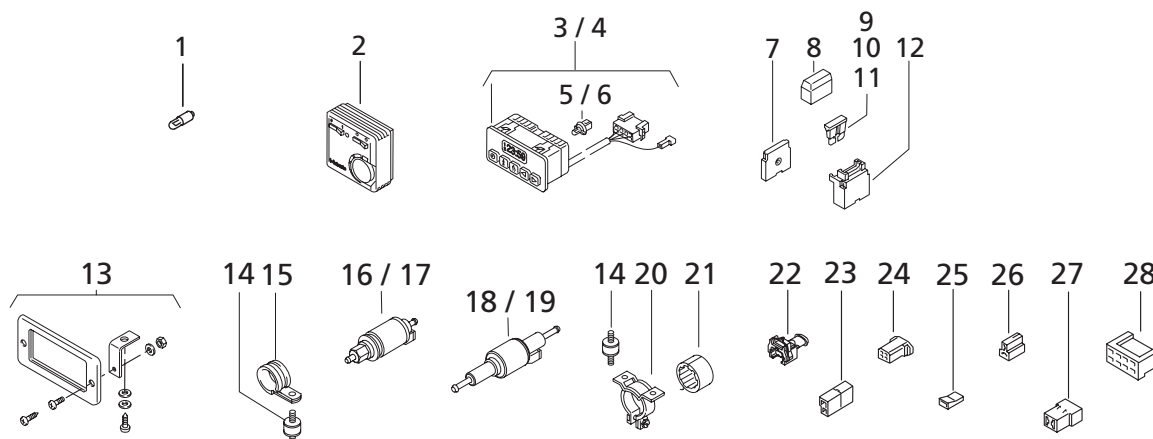
Die Liste der ab Pos. 101 verwendeten Normteile ist auf Seite 9 aufgeführt.

Elektrische Teile / Electrical Parts Bild / Figure 3



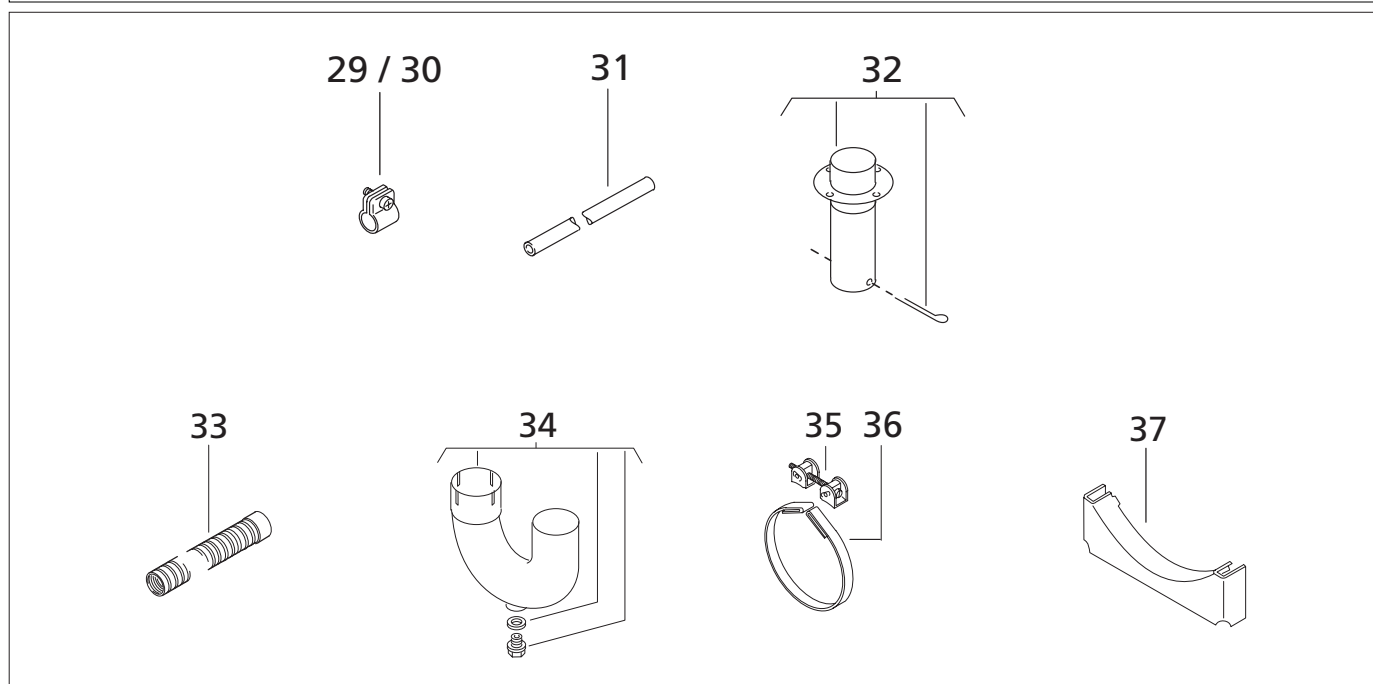
Pos. Item	Stück Quantity		Bestell-Nr. Part number	Benennung	Description	Bemerkung Remark
	12V	24V				
1	1		63873A	Glassockellampe 12V	Light bulb 12V	
1		1	63874A	Glassockellampe 24V	Light bulb 24V	
2	1	1	70948A	Raumthermostat	Room thermostat	Ersatz für / replacement for 157895
3	1		63400A	Vorwahluhr 12V 3 Zeiten, 9-polig	Digital timer 12V 3 selection times, 9 poles	
4		1	63399A	Vorwahluhr 24V 3 Zeiten, 9-polig	Digital timer 24V 3 selection times, 9 poles	
5	1		467936	Lampe 12V	Light bulb	
6		1	469009	Lampe 24V	Light bulb	
7	3	3	28271A	Verbindungs- glasche zu Sicherungshalter	Connecting clip to fuse holder	
8	3	3	28267A	Deckel zu Sicherungshalter	Cover for fuse holder	
9	2	2	103922	Flachsicherung 20A gelb	Flat fuse 20A yellow	Info 281
10	1		118828	Flachsicherung 10A rot	Flat fuse 10A red	
11		1	103737	Flachsicherung 5A hellbraun	Flat fuse 5A light brown	Info 281
12	3	3	28264A	Sicherungshalter	Fuse holder	
13	1	1	474630	Anbausatz für Vorwahl- uhr	Mounting plate for timer	

Elektrische Teile / Electrical Parts Bild / Figure 3



Pos. Item	Stück Quantity		Bestell-Nr. Part number	Benennung	Description	Bemerkung Remark
	12V	24V				
14	x	x	1310378A	Schwingmetallpuffer M6 H = 10	Antivibration mount M6 H = 10	
				1 Stück zu Pos.15 erforderlich, 2 Stück für Pos. 20 / One piece required for pos.15, two pieces for pos. 20		
15	1	1	21499A	Schelle	Clamp	
16	1		28174B	Dosierpumpe DP2 12V	Dosing pump DP2 12V	
17		1	9012872B	Dosierpumpe DP2 24V	Dosing pump DP2 24V	
18	1		9012868C	Brennstoffdosierpumpe DP 30.2 12V	Fuel dosing pump DP 30.2 12V	
19		1	9012869C	Brennstoffdosierpumpe DP 30.2 24V	Fuel dosing pump DP 30.2 24V	
20	1	1	1310582A	Spannschelle	Clip	Alternativ zu / alterna- tive for Pos. 15
21	1	1	131320	Zwischenlage	Interlayer	
				Steckhülsegehäuse / Plug connector:		
22	1	1	497088	2,8 2-polig	2,8 with 2 poles	
23	3	3	454982	2,8 2-polig	2,8 with 2 poles	
24	1	1	103792	2,8 4-polig	2,8 with 4 poles	
25	1	1	376264	6,3 1-polig	6,3 with 1 poles	
26	1	1	178713	6,3 2-polig	6,3 with 2 poles	
27	1	1	178721	6,3 2-polig	6,3 with 2 poles	
28	1	1	178764	6,3 8-polig	6,3 with 8 poles	

Brennstoffsystem / Brennluftsystem / Abgassystem / Montageteile
Fuel system / Combustion Air System / Exhaust System / Mounting Parts
Bild / Figure 4



Pos. Item	Stück Quantity		Bestell-Nr. Part number	Benennung	Description	Bemerkung Remark
	12V	24V				
Brennstoffsystem / Fuel supply						
29	x	x	1310947A	Schlauchselle Ø 10	Hose clamp Ø 10	
30	x	x	1310763A	Schlauchselle Ø 12	Hose clamp Ø 12	
31	x	x	483931	Brennstoffschlauch Øi = 2 Øa = 5	Fuel hose Øi = 2 Øe = 5	Meterware / per metre
Brennluftsystem / Combustion air system						
32	1	1	38623A	Ansaugrohr mit Splint	Intake pipe with securing pin	
33	1	1	86759A	Ansaugschalldämpfer Øi = 30 L = 500	Air intake silencer Øi = 30 L = 500	
Abgassystem / Exhaust system						
34	1	1	370169	Rohrkrümmer Ø38	Elbow Ø38	
Montageteile / Mounting parts						
35	2	2	163204	Spannschloß	Turnbuckle	
36	2	2	19697B	Spannband	Tightening clamp	
37	2	2	337986	Auflage	Support	

Normteile / Standard Parts

Pos. Item	Stück Quantity		Bestell-Nr. Part number	Benennung	Description	Bemerkung Remark
	12V	24V				
101	x	x	1310735A	Blechschaube DIN 7981 4,2 x 9,5	Self tapping screw DIN 7981 4,2 x 9,5	Bilder / Figures 1, 2
102	1	1	35142B	Blechschaube DIN 7981 4,2 x 70	Self tapping screw DIN 7981 4,2 x 70	Bild / Figure 2
103	2	2	1310769A	Blechschaube DIN 7963 4,8 x 16	Self tapping screw DIN 7963 4,8 x 16	Bild / Figure 1
104	x	x	1310704A	Linsenkopfschraube DIN 7985 M 4 x 8	Oval head screw DIN 7985 M 4 x 8	Bild / Figure 1
105	3	3	13103819A	Linsenkopfschraube DIN 7985 M 6 x 50	Oval head screw DIN 7985 M 6 x 50	Bild / Figure 2
106	1	2	84097B	Linsenblechschaube DIN 7981 6,3 x 120	Slotted pan head screw DIN 7981 6,3 x 120	Bild / Figure 2
107	2	2	16423B	Schraube DIN 7500 M 3 x 8	Screw DIN 7500 M 3 x 8	Bild / Figure 2
108	6	6	1310768A	Schraube DIN 7985 M 5 x 16	Screw DIN 7985 M 5 x 16	Bild / Figure 2
109	3	3	488631	Kombischraube M 5 x 12	Combination screw M 5 x 12	Bild / Figure 2
110	2	2	34771A	Rapid-Mutter EX-2508	EX-2508 rapid nut	Bild / Figure 1
111	3	3	387177	Blechmutter B 4,2	Plate nut B 4,2	Bild / Figure 1
112	1	1	34519A	Hutmutter DIN 917 M 8 Gewinde mit Hochtemperaturfett Copaslip einstreichen / Thread to be greased with high-temperature grease Copaslip	Cap nut DIN 917 M 8	Bild / Figure 2
113	3	3	1310694A	Sechskantmutter ISO 4032 M 4	Hexagon nut ISO 4032 M 4	Bild / Figure 2
114	x	x	152544	Federring DIN 128 A4	Spring washer DIN 128 A4	Bild / Figure 1, 2
116	3	3	152560	Federring DIN 128 A6	Spring washer DIN 128 A6	Bild / Figure 2
117	1	1	153567	Scheibe DIN 9021 A 4,3	Washer DIN 9021 A 4,3	Bild / Figure 2
119	x	x	31567A	Zahnscheibe DIN 6797 V 4,3	Tooth lock washer DIN 6797 V 4,3	Bild / Figure 2
120	1		9012598A	Blechschaube DIN 7981 6,3 x 13	Self tapping screw DIN 7981 6,3 x 13	Bild / Figure 2; als Verschluß- schraube / as closing screw
130	x	x	105898	Hochtemperaturfett Co- paslip Tube 100g	High temperature grease Copaslip tube with 100g	Bild / Figure 1; zu / for Pos 7 [1]
131	x	x	66605A	Kleb - und Dichtstoff Kartusche 0,3 l	Jointing paste Cartouche 0,3 l	

[1] Für die Überwurfschraube bei Position 7 / For the inverted nut near position 7

Bei mehrsprachigen Dokumentversionen ist die englische Version bindend.
In case of multilingual document versions the English version is binding.

Webasto Product Benelux B.V.
Constructieweg 47
NL-8263 BC Kampen
The Netherlands

Tel.: +31 (0)38 337 11 37
Fax +31 (0)38 332 51 81

E-mail: kundendienst@webasto.com
Internet: www.webasto.com
Technical Extranet: <http://dealers.webasto.com>

Änderungen vorbehalten
Subject to modification

€ 5,-