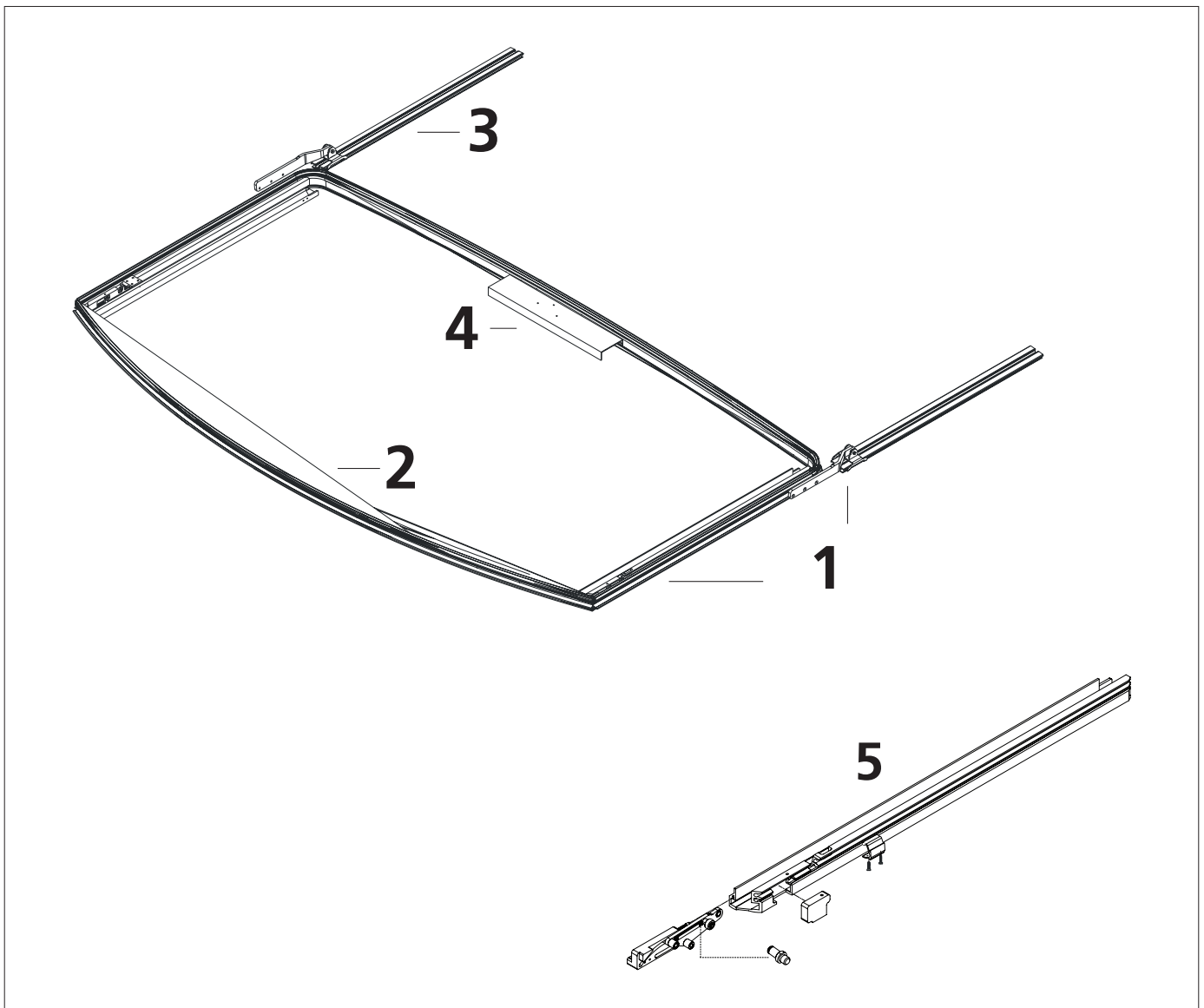


Marine Roof 80 Series: GRP
Marinedach 80er Serie: GFK
Toit ouvrant Marine Série 80: PRV

Ersatzteilliste
Spare Parts List
Liste de pièces détachées



Marine Roof 80 Series GRP / GFK / PRV	Overview / Übersicht / Vue éclatée
--	---



Chapter / Kapitel / Chapitre	Part group / Baugruppe / Groupe de composants	Page / Seite
1	Panel Fixation / Paneelbefestigung/ Fixation du panneau	4
2	Frame / Rahmen / Cadre	5
3	Rear Rails / Schienen / Rails arrière	6
4	Drive / Antrieb / Entraînement	7
5	Mechanism / Mechanismus / Mécanisme	8

**Webasto Marine Roof 80 Series: GRP (Glass reinforced plastic) /
Webasto Marine Roof 80 Serie: GFK (Glasverstärkter Kunststoff) /
Webasto Marine Roof 80 Série: PRV (Plastique renforcé de verre)**

EN

How to use this spare parts list:

Webasto manufactures roofs according to customer specifications (e.g. shape and dimensions of the frame). This spare part manual shows a generic roof. There are no pre-assembled sets; each part of a component must be ordered individually. Quantities mentioned in the list are the number of parts used in the part group. Spare parts made according to customer specifications are marked with * . To ensure supply of the correct spare parts, the serial number of the roof must be specified in your order. For some boats, a specific, additional sheet is available. Please check the Webasto dealer portal <http://dealers.webasto.com> for the latest information.

DE

So gebrauchen Sie diese Ersatzteilliste:

Webasto produziert Dächer auf Basis von Kundenspezifikationen (z.B. Rahmenform und - Abmessungen). Diese Ersatzteilliste zeigt die Basisversion eines Daches. Es gibt keine vormontierten Baugruppen; jedes Ersatzteil muss gesondert bestellt werden. Angegebene Mengen beziehen sich auf die Gesamtanzahl der jeweiligen Teile innerhalb einer Baugruppe. Spezifisch nach Kundenangaben produzierte Ersatzteile sind mit einem * markiert. Um Lieferung korrekter Ersatzteile sicher zu stellen, muss die Seriennummer des Daches bei der Bestellung angegeben werden. Für einige Bootstypen existiert eine spezifische Zusatzliste. Aktuelle Information hierzu finden Sie auf dem Webasto Händlerportal <http://dealers.webasto.com>.

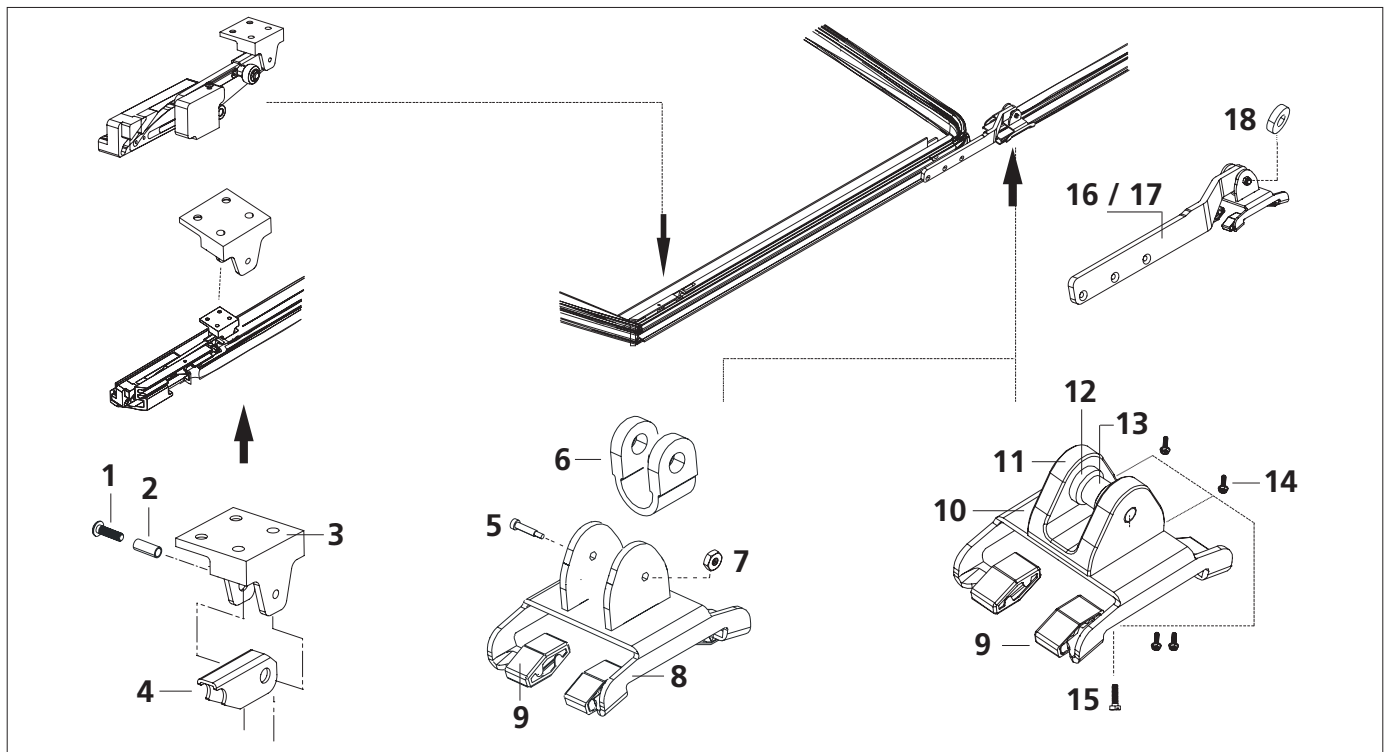
FR

Comment utiliser cette liste de pièces de rechange:

Webasto fabrique des toits en fonction des demandes spécifiques de ses clients (à savoir leurs formes et dimensions du cadre). Ce manuel de pièces détachées montre un toit « nu ». il n'y a pas de sets pré-assemblés; chaque pièce du composant doit être commandée. Les quantités mentionnées dans la liste correspondent aux nombres de pièces utilisées. Les pièces faites sur-mesure selon les spécifications clients sont marquées par ce symbole * . Afin d'assurer la livraison des bonnes pièces détachées, veuillez spécifier le numéro de série du toit dans votre commande. Pour certains bateaux, une fiche additionnelle est disponible. Veuillez consulter le portail des distributeurs Webasto pour connaître les informations les plus récentes : <http://dealers.webasto.com>.



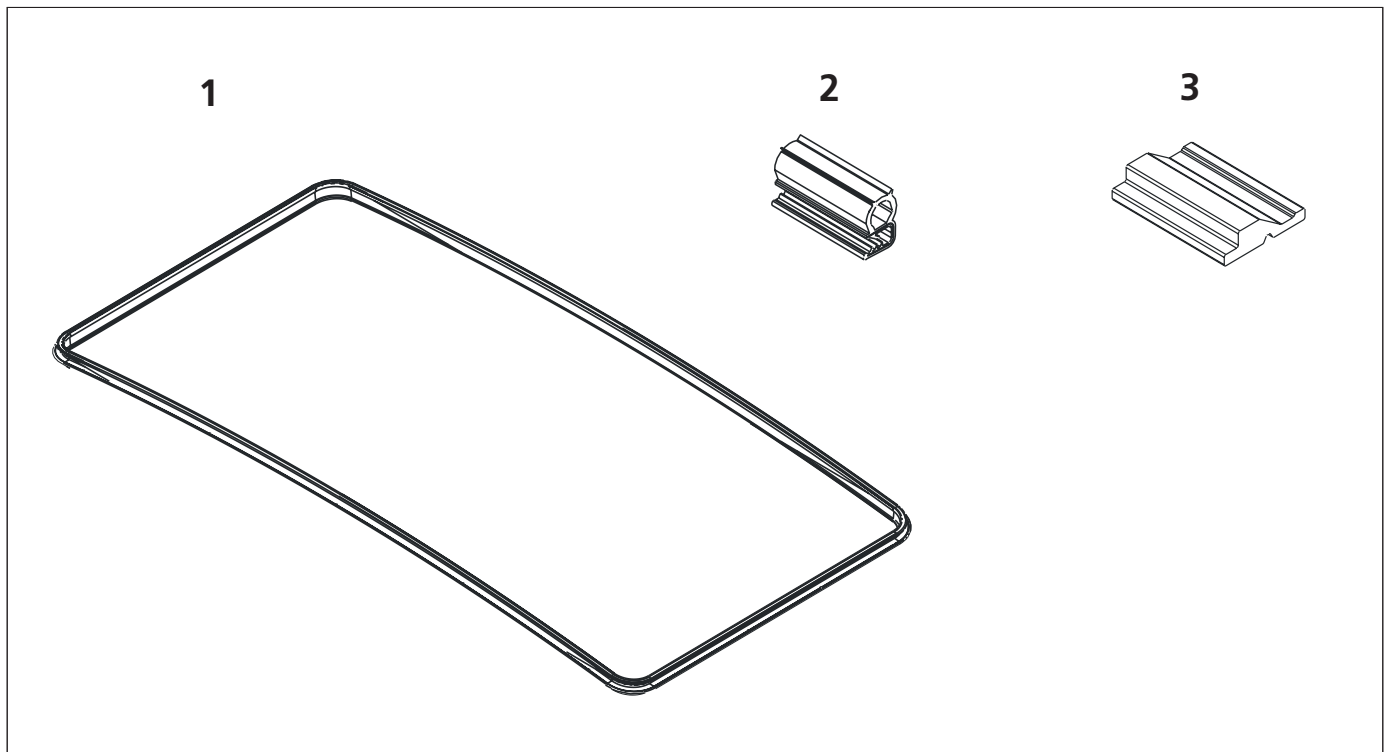
Marine Roof 80 Series GRP / GFK / PRV	Panel fixation / Paneelbefestigung / Fixation de panneau	1
--	---	----------



Pos	#	Description	Beschreibung	Désignation	Specifics	Qty
1	3392890A	Fitting screw	Paßschraube	Vis	M6x8 F9x20 A2 70	2
2	3392884A	Bush	Hülse	Douille		2
3	3390842C	Front panel mounting flat	Halteplatte Vorderpaneel	Support panneau avant		2
4	3392888A	U-profile	U-Profil	Profil U		2
5	3393225A	Fitting screw	Paßschraube	Vis		2
6	3392780A	Rubber filling part	Füllstück, Gummi	Fourrure de gomme		2
7	3392442A	Nut M6	Gewindemutter M6	Rainure M6	A4 DIN 985	2
8	3392705A	Sliding bracket rear profile [1]	Gleitschuhaufnahme [1]	Logement patins coulissants [1]		2
9	3391192A	Sliding shoe POM	Gleitschuh POM	Patin de guidage POM		8
10	3391540C	Sliding bracket rear profile [1]	Gleitschuhaufnahme [1]	Logement patins coulissants [1]		2
11	3391579C	Hinge body bracket [1]	Halter Gelenkkörper [1]	Support de charnière [1]	80S	2
12	3392472A	Ring Nylon [1]	Ring Nylon [1]	Collier Nylon [1]	8.1 x 18 x 4.3	4
13	3392279A	Grooved pin [1]	Kerbstift [1]	Goupille cannellée [1]		
14	3391584A	Screw M5x16 [1]	Schraube M5x16 [1]	Vis M5x16 [1]	A4 70 DIN 912	8
15	3392742A	Hexagon socket set screw [1]	Gewindestift [1]	Vis sans tête [1]	M4x20	2
16	3392176C	Hinge body left side	Gelenkkörper links	Charnière gauche		1
17	3392690A	Hinge body right side	Gelenkkörper rechts	Charnière droite		1
18	3391206A	Bearing IGUS	Lager IGUS	Palier IGUS		2

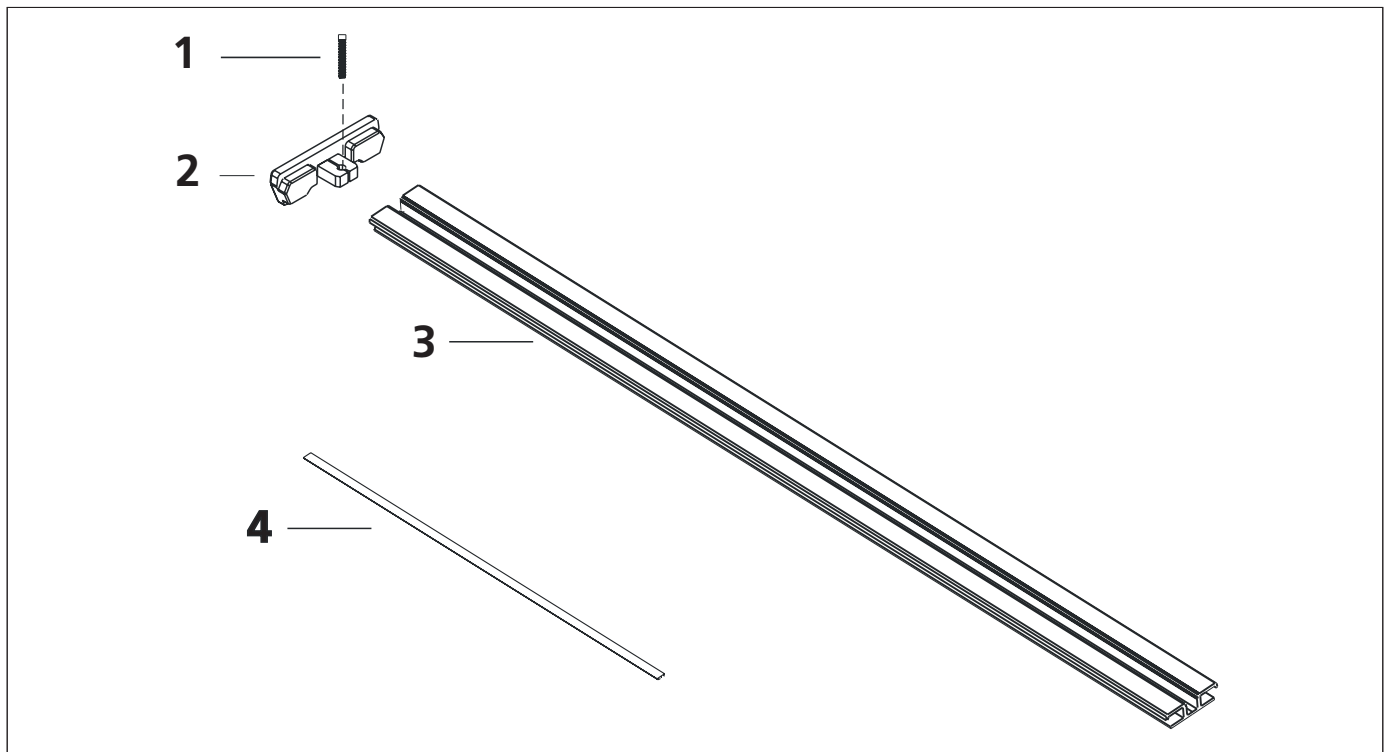
[1] Not with welded version / Nicht bei geschweisster Ausführung / Pas avec version soudée

Marine Roof 80 Series Glass	Frame with seal / Rahmen mit Dichtung / Cadre avec joint	2
--	---	----------



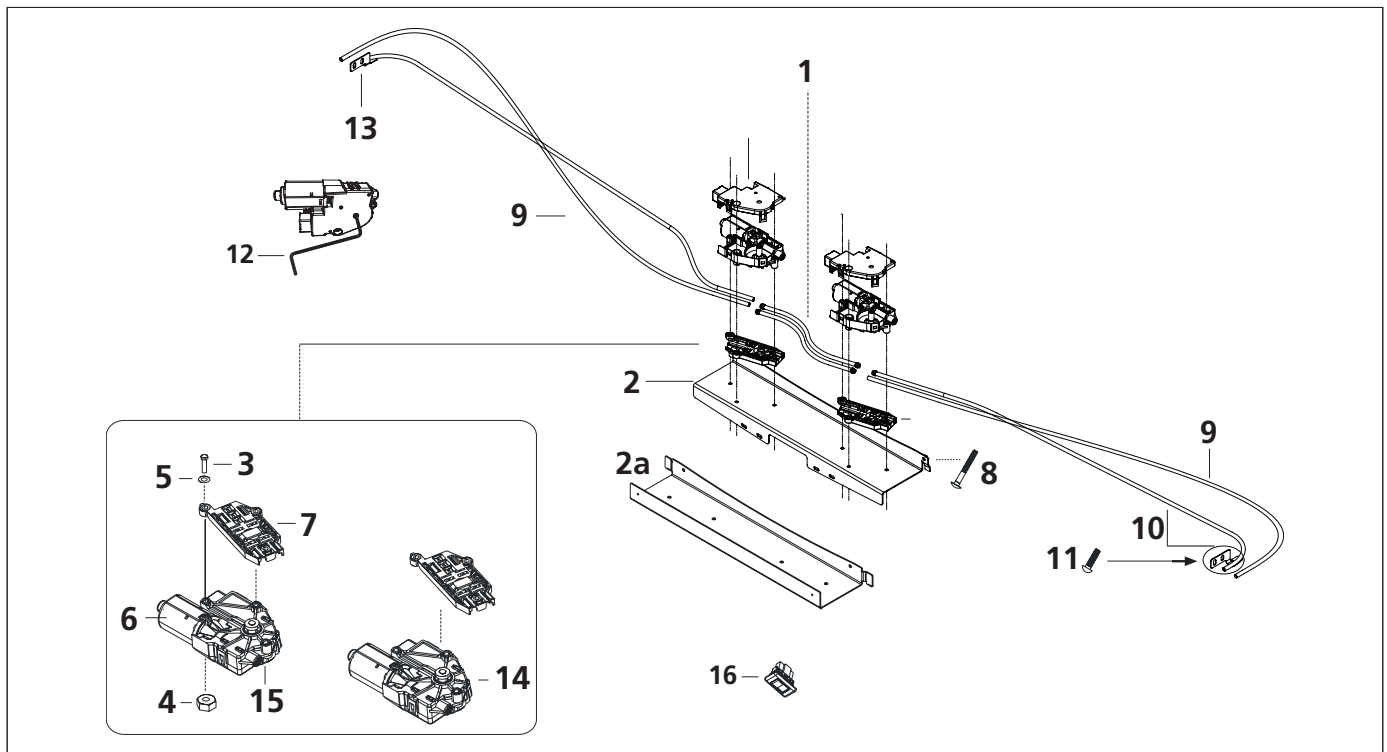
Pos	#	Description	Beschreibung	Désignation	Specifics	Qty
1	page / S.3	Top Frame*	Schiebedachrahmen*	Cadre supérieur*	80-S	1
2	3391289A	Seal	Dichtung	Joint	222 K 8526_6	10 m
3	3391746A	Top Frame Inlay- 80S	Einlageprofil Schiebe- dachrahmen-80S	Profilé de revêtement de cadre du toit ouvrant 80S		10 m

Marine Roof 80 Series Glass	Rear Rails / Hintere Schienen / Rails arrières	3
--	---	----------



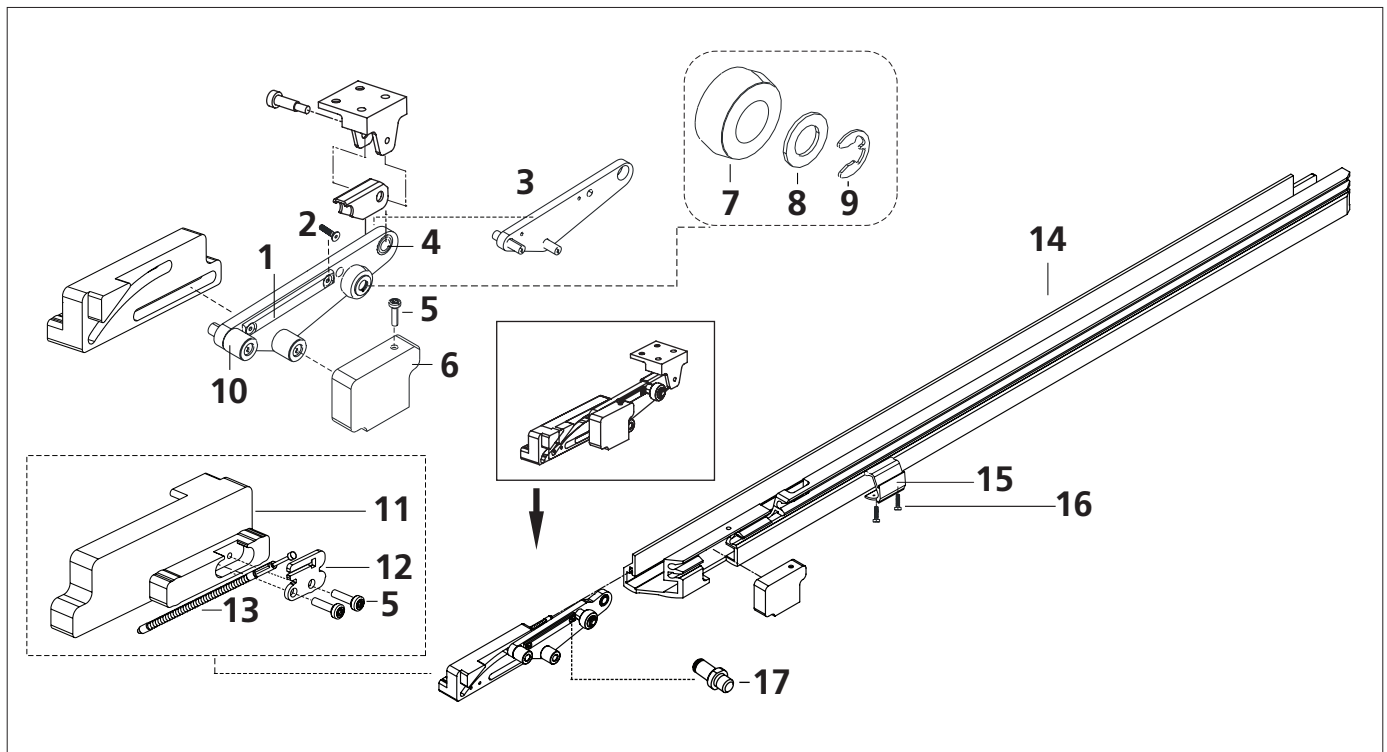
Pos	#	Description	Beschreibung	Désignation	Specifics	Qty
1	3303091A	Hexagon socket screw	Gewindestift	Vis sans tête	M4x6	2
2	3391577A	Rear rails end cap	Schienenendkappen	Chapeaux d'extrémité du rail arrière		2
3	Page / S. 3	Rear rail*	Schiene*	Rail arrière*		2
4	3303040A	Rear rail cover	Schienenabdeckung	Couvre-rails		5 m

Marine Roof 80 Series GRP / GFK / PRV	Drive / Antrieb / Entraînement	4
--	---	----------



Pos	#	Description	Beschreibung	Désignation	Specifics	Qty
1	3390856A	Connecting tube	Verbindungsrohr	Tube de raccordement	1006	2
2	3392178A	Motorbeam for Rollerblind	Motorträger für Rollo	Support de moteur pour store		1
2a	3392972A	Motorbeam standard	Motorträger Standard	Support de moteur standard		1
3	3303096A	Screw	Schraube	Vis de fixation	M5x45 A4, DIN912	6
4	3303097A	Nut	Mutter	Écrou	M5 A4, DIN934	6
5	3303098A	Washer	Unterlegscheibe	Rondelle de calage	M5, A4, DIN125-1A	6
6	2216477A	E-drive	E-Antrieb	Entraînement électrique	MD4 S10	2
7	2210224C	Tubes plate complete	Halterung Rohre	Fixation tubes		2
8	3392934A	Set screw	Gewindestift	Vis sans tête		2
9	3392254A	Return tube	Führungsrohr Rücklauf	Tube de guidage retour	805	2
10	page / S.3	Drive tube and fixation bracket left side*	Führungsrohr Antriebskabel und Befestigungsklammer links*	Tube de guidage câble d'entraînement et agrafe de fixation à gauche*		1
11	3391411A	Filister head screw	Linsenkopfschraube	Vis à tête bombée	M5x6 A2, ISO7380F	4
12	95145B	Emergency key	Notschlüssel	Clé de secours	HMSR1 MD4	2
13	page / S.3	Drive tube and fixation bracket right side*	Führungsrohr Antriebskabel und Befestigungsklammer rechts*	Tube de guidage câble d'entraînement et agrafe de fixation à droite*		1
14	page / S.3	SCU MD4 Master*	Steuergerät MD4 Master*	Appareil de commande MD4 Master*		1
15	page / S.3	SCU MD4 Slave*	Steuergerät MD4 Slave*	Appareil de commande MD4 Slave*		1
16	6161131A	Black switch with green LED	Schwarzer Schalter mit LED grün	Interrupteur noir avec LED (DEL) verte		1
x	3391241C	Wire harness	Kabelbaum	Faisceau de câbles		1

Marine Roof 80 Series GRP / GFK / PRV	Mechanism / Mechanik / Mécanisme	5
---	---	----------



Pos	#	Description	Bezeichnung	Désignation	Specifics	Qty
1	3391068A	Sliding plate for lever	Gleitplatte für Hubvorrichtung	Plaque de glissement du dispositif de relevage	80-S	2
2	3303061A	Screw countersunk	Senkschraube	Vis à tête fraisée	M4x6	4
3	3393616A	Lever and pins for left side	Hubvorrichtung mit Stiften links	Mécanisme élévateur avec goupilles à gauche		1
3	3393617A	Lever and pins right side	Hubvorrichtung mit Stiften rechts	Mécanisme élévateur avec goupilles à droite		1
4	3391206A	Bearing IGUS	Lager IGUS	Palier IGUS	KGLM-08-SL	2
5	3303101A	Screw Delta	Schraube Delta	Vis Delta	PT 4x16, A2	4
6	3303021B	Locator left side	Positionsgeber links	Positionneur gauche		1
6	3303022B	Locator right side	Positionsgeber rechts	Positionneur droit		1
7	2510030A	Roller	Rolle	Galet		2
8	3303044A	Ring	Ring	Bague		2
9	3303031A	E-type Circlip	Sicherungsring E-clips	Circlip type E		2
10	2510041B	Lever Wheel	Rolle Hubvorrichtung	Galet mécanisme élévateur		4
11	3390830B	Driving slide left side	Antriebsblock links	Bloc d'entraînement gauche		1
11	3390831B	Driving slide right side	Antriebsblock rechts	Bloc d'entraînement droit		1
12	3303052C	Drive cable holder	Halterung Antriebskabel	Support câble d'entraînement		2
13	3390826A	Drive cable	Antriebskabel	Câble d'entraînement	L = 3500 mm	2
14	==> page /	Guide left side*	Führungsschiene links*	Rail de guidage gauche*		1
14	Seite 3	Guide right side*	Führungsschiene rechts*	Rail de guidage droit*		1
15	3303038A	Guide attachment profile	Montagestück Führungsschiene	Pièce de montage rail de guidage		8
16	3303091A	Hexagon socket set screw	Gewindestift	Vis sans tête		18
17	3392170B	Anti rattle pin lever	Stift gegen Klappergeräusch	Goupille-levier anti-claquement		2
x	3390855A	Isoflex grease	Fett Isoflex	Graisse Isoflex	370 ml	1

In multilingual versions the English version is binding.

Bei mehrsprachigen Versionen ist die englische Version bindend.

Dans le cas d'une version rédigée en plusieurs langues, l'anglais est alors la langue qui fait foi.

Webasto Product International NL B.V.

Constructieweg 47
NL - 8263 BC Kampen
The Netherlands

Phone: +31 (0) 38 337 11 37

Fax: +31 (0) 38 332 51 81

E-mail: info@webasto.nl

Internet: www.webasto-marine.com

Technical website : <http://dealers.webasto.com>

Subject to modification

Änderungen vorbehalten

Sous réserve de modifications