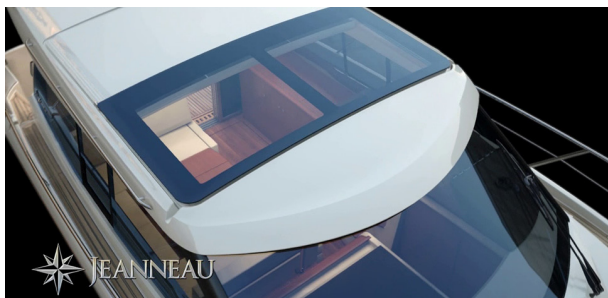


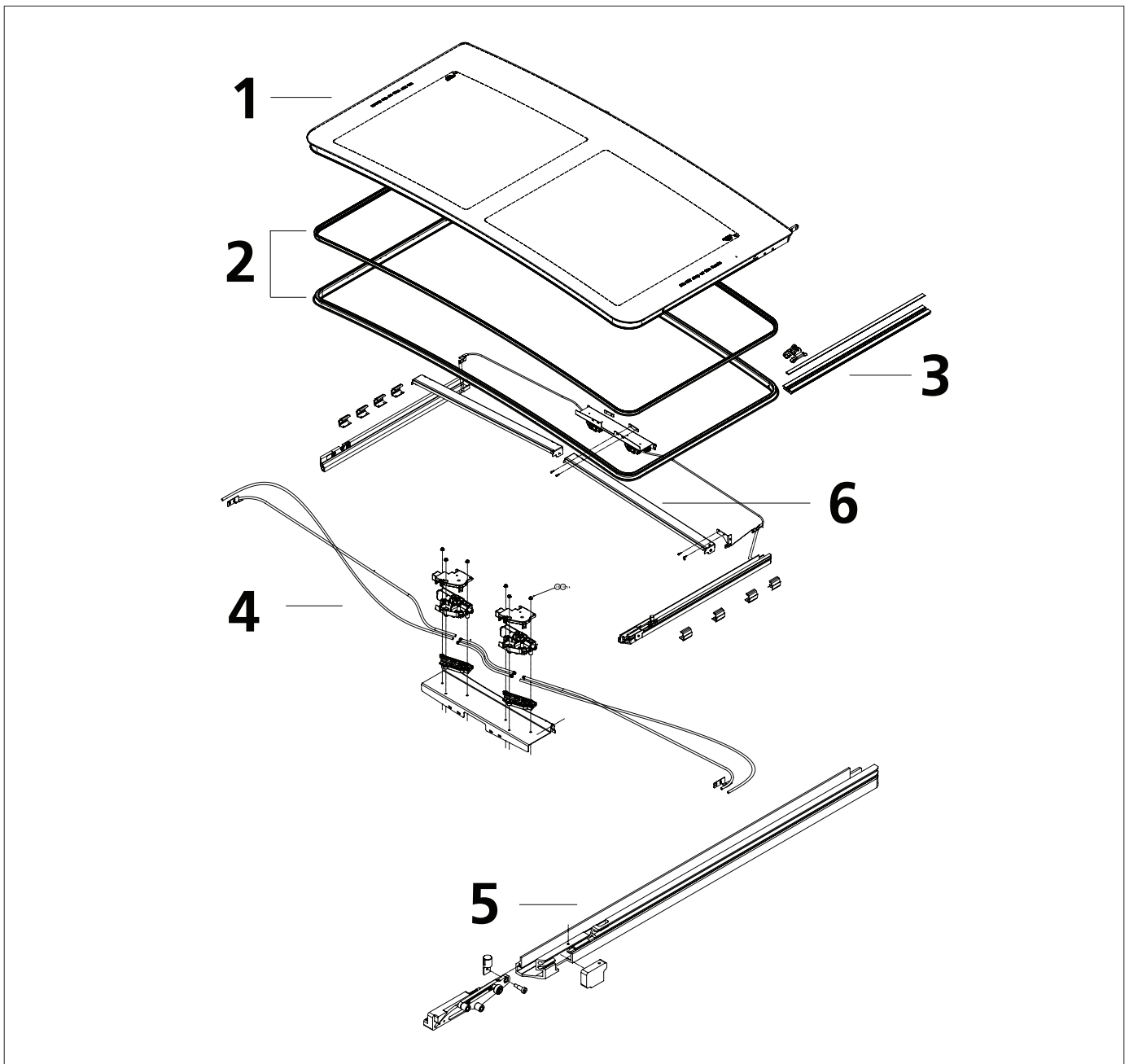
Marine Roof 80 Series: Glass
Marinedach 80er Serie: Glas
Toit ouvrant Marine Série 80: Verre

Jeanneau NC11

Ersatzteilliste
Spare Parts List
Liste de pièces détachées



Marine Roof 80 Series Glass	Overview / Übersicht / Vue éclatée
--	------------------------------------



Chapter / Kapitel / Chapitre	Part group / Teilegruppe / Groupe des composants	Document 3393427A: Page / Seite
1	Panel / Paneel / Panel	4
2	Frame / Rahmen / Cadre	5
3	Rear Rails / Schienen / Rails arrière	6
4	Drive / Antrieb / Entraînement	7
5	Mechanism / Mechanik / Mécanisme	8
6	Roller blind / Rollo / Store enrouleur	9

Marine Roof 80 Series Glass:
Jeanneau NC 11
Specific components / Spezifische Teile / Pièces spécifiques

#	Description	Bezeichnung	Désignation	Specifics	Dokument 3393427A: Page / Seite
3392016A	Top frame coated	Obberrahmen, beschichtet	Cadre supérieure, revêtue		5
3392087A	Glass panel assy complete	Glaspaneelsatz komplett	Assemblage panel verre, complète		4
3392151A	Rear rail anodized	Hinteres Rad eloxiert	Roue d'arrière, anodisée		6
3392179A	Drive tube assy BJT	Antriebskabel BJT	Câble d'entraînement BIT		7
3392180A	Drive tube assy BJT	Antriebskabel BJT	Câble d'entraînement BIJ		
	SCU MD4 Master	Bedienelement MD4 Master	Élément de réglage MD4 Master		
	SCU MD4 Slave	Bedienelement MD4 Slave	Élément de réglage MD4 Master		
3392418B	Wire harness	Kabelbaum	Faisceau de câbles		
3392178D	Motor beam	Motoraufnahme	Support de moteur		
3393712A	Roller blind	Rollo	Store enrouleur	W1053 x 1000	9

In multilingual versions the English version is binding.

Bei mehrsprachigen Versionen ist die englische Version bindend.

Dans le cas d'une version rédigée en plusieurs langues, l'anglais est alors la langue qui fait foi.

Webasto Product International NL B.V.

Constructieweg 47
NL - 8263 BC Kampen
The Netherlands

Phone: +31 (0) 38 337 11 37

Fax: +31 (0) 38 332 51 81

E-mail: info@webasto.nl

Internet: www.webasto-marine.com

Technical website : <http://dealers.webasto.com>

Subject to modification

Änderungen vorbehalten

Sous réserve de modifications