

# DA 34,39,40

**Ersatzteil Katalog**  
**Spare Parts Manual**  
**Catalogue Pièces de Rechange**



*Carrier*  
**SUTRAK**

## Inhaltsverzeichnis

---

## Contents

---

## Sommaire



**SUTRAK**

DA 34, 39, 40

	Seite / Page / Page
Bestellung von Ersatzteilen Procedure of Ordering Spare Parts Procédure de Commande des Pièces de Rechange	<b>3</b>
Befestigungsteile Mounting Parts Pièces de Fixation	<b>4</b>
Elektrische Bedienteile Electric Operating Parts Tableau de Commande	<b>5</b>
Elektrische Steuerungsteile Electric Control Parts Tableau de Commande	<b>6</b>
Generator 28V Generator 28V Générateur 28V	<b>7</b>
Schalldämpfer Silencer Silencieux	<b>8</b>
Verdichter und Anbauteile Compressor and Accessories Compresseur et Accessoires	<b>9</b>
Serviceteile für Dieselmotor Serviceparts for Diesel Engine Pièces pour Moteur Diesel	<b>10</b>
Ersatzteilstvorschlagsliste Recommended Spare Parts Proposition Pièces de Rechange	<b>11</b>
Notizen Notes Notes	<b>12</b>



### Einleitung

Im vorliegenden Ersatzteilkatalog sind sämtliche von Carrier Sütrak erhältlichen Ersatzteile für die entsprechende Klimaanlage zusammengefaßt. Mengenangaben beziehen sich, falls vorhanden auf die Stückzahl pro Anlage.

### Hinweise des Herstellers

Bei Reparaturarbeiten nur die Originalersatzteile Carrier Sütrak verwenden.

Falls Nicht-Originalteile, die von Carrier Sütrak weder geprüft noch zugelassen sind, benutzt werden, so können hierdurch die Sicherheit und der ungestörte Betrieb ernsthaft in Frage gestellt werden. Die Ausstattung kann in diesem Fall ihre Garantie verlieren oder nicht mehr mit den Zulassungsnormen der zulässigen Stellen konform sein.

Die vorliegende Anleitung gilt für die Standardmodelle. Sollten bestimmte Teile nicht in der Liste enthalten sein, wenden Sie sich bitte an die unten stehende Adresse.

### Introduction

This spare parts manual contains all the spare parts used by Carrier Sütrak in this unit. The column quantity shows how many times you will find each piece in one unit.

### Manufacturer information

In the event of repair, only use original Carrier Sütrak parts.

The use of "non original" parts which have not been tested and approved by Carrier Sütrak can lead to serious risk for the safety and correct operation of the unit; in certain cases the equipment may no longer be covered by the warranty or comply with the approval standards of the requisite authorities.

This manual shows standard models. For any options that do not figure in the manual, please contact us.

### Introduction

Ce catalogue contient toutes les informations concernant les pièces de rechange Carrier Sütrak disponibles pour ce type de climatiseur. La colonne quantité indique le nombre de pièces d'un certain type se trouvant dans le climatiseur.

### Informations constructeur

En cas de réparation, utiliser uniquement des pièces d'origine Carrier Sütrak.

L'utilisation de pièces non testées et approuvées par Carrier Sütrak peut conduire à de sérieux problèmes de sécurité et de fonctionnement du groupe d'air conditionné. Dans certains cas l'équipement peut perdre sa garantie ou son approbation auprès des services autorisés.

Ce manuel est valable pour les modèles standards. Si la pièce recherchée ne figure pas dans le manuel, veuillez nous contacter à l'adresse suivante.

### Carrier Sütrak

Heinkelstraße 5, D-71272 Renningen, Tel: +49 (07159) 923-0, Fax: +49 (07159) 923-269

Email: [service.suetrak@carrier.utc.com](mailto:service.suetrak@carrier.utc.com)

...oder wenden Sie sich an Ihren nächsten Carrier Sütrak Händler.

**Um eine schnelle und richtige Lieferung von Ersatzteilen zu gewährleisten, benötigen wir folgende Informationen:**

1. Ihre genaue Anschrift. Bei Bahnfracht oder Express die Bahnstation.
2. Gewünschte Versandart: z.B. Post, Bahnfracht, Luftfracht, Express, usw.
3. Genaue Bezeichnung der Anlage mit Baujahr (Seriennummer).
4. Stückzahl und Ersatzteilnummer der gewünschten Teile.

... or contact your local Carrier Sütrak distributor.

**You require a prompt and correct supply. In order to comply with this demand, we need to have the following information:**

1. Your exact address. If necessary, please indicate your mailing and railway station.
2. Requested kind of dispatch. For example, surface mail, air mail, air freight, etc.
3. Exact type of unit and year of construction (serial number).
4. Quantity and code number of the required spare parts.

... ou contacter votre distributeur local Carrier Sütrak.

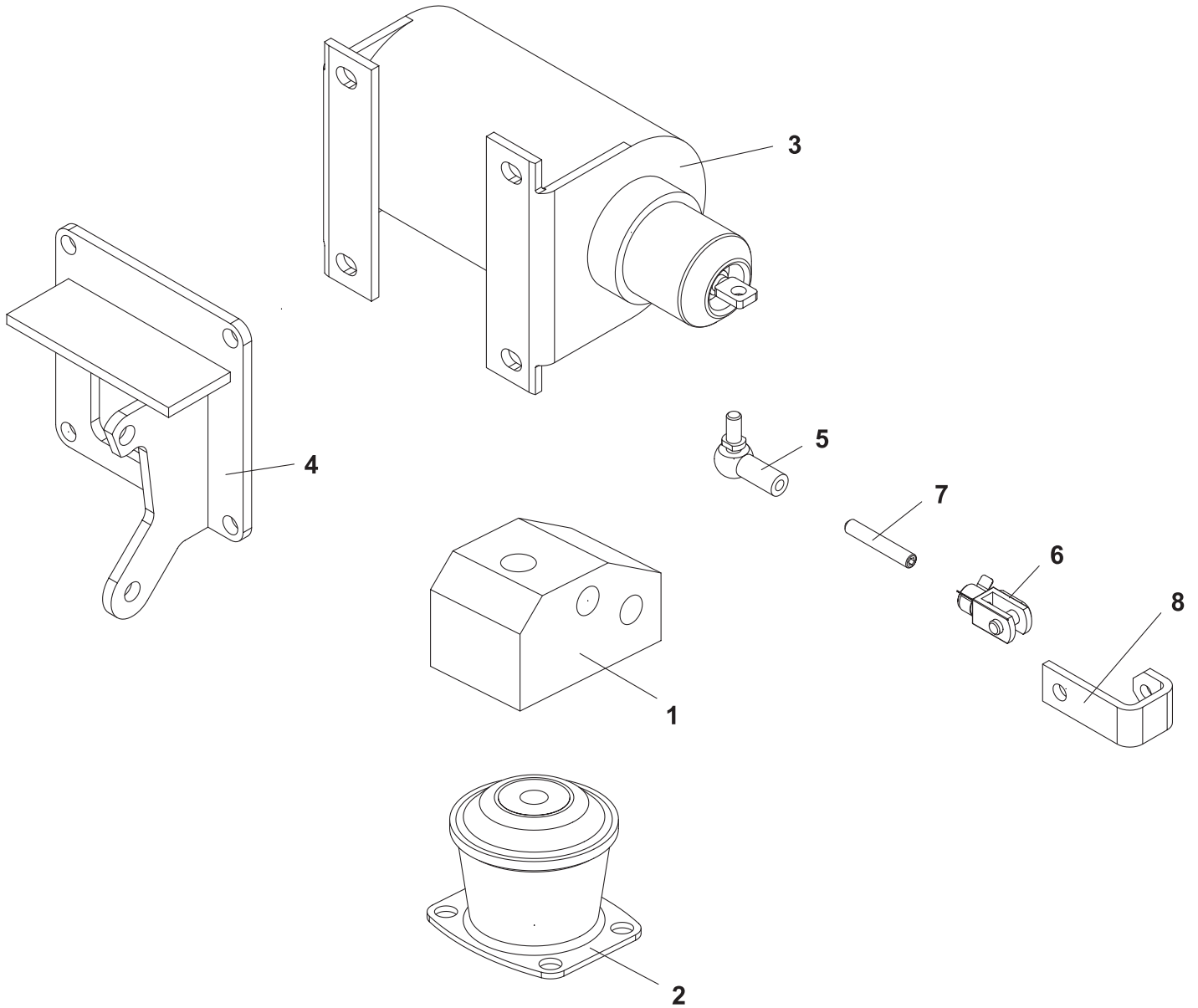
**Pour garantir une livraison rapide et correcte, nous avons besoin des informations suivantes:**

1. Votre adresse exacte. Si nécessaire la poste ou la gare vous desservant.
2. Le mode d'expédition souhaité. Par exemple, par poste, express, poste aérienne etc.
3. Des indications précises concernant l'unité de climatisation (numéro de série).
4. Le numéro de référence et la quantité de pièces.

# Befestigungsteile

## Mounting Parts

## Pièces de Fixation

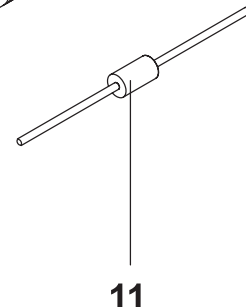
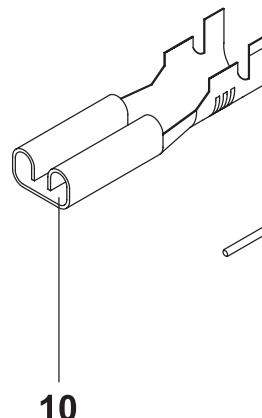
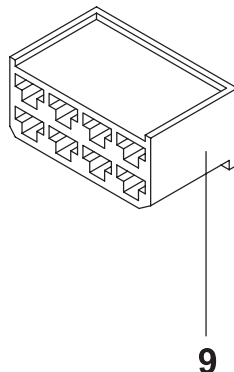
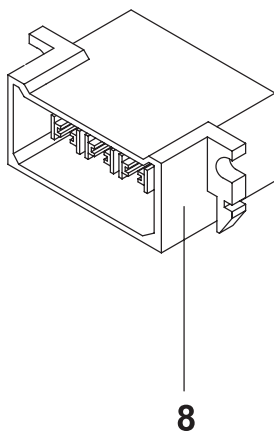
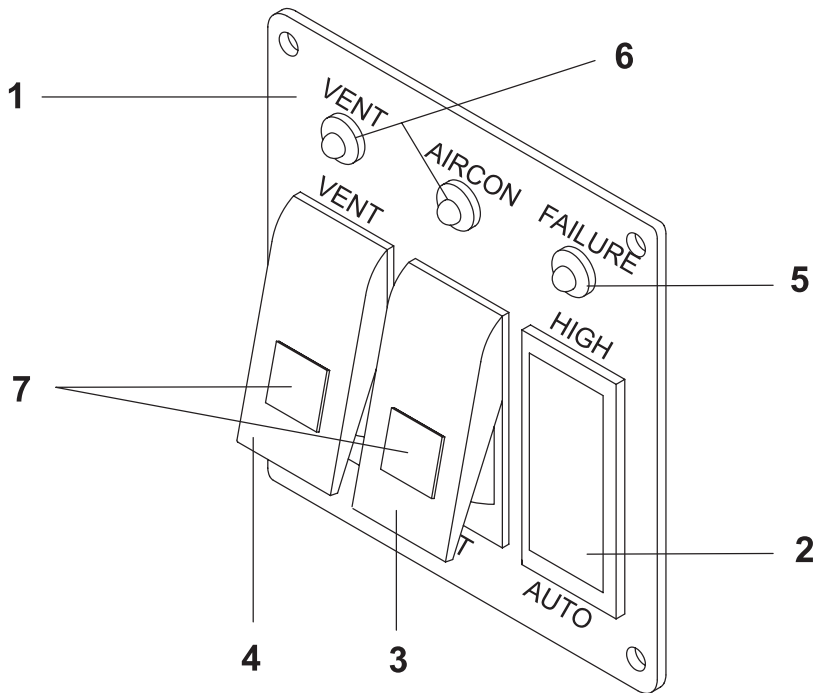


Pos.	Bezeichnung	Description	Description	Bestell-Nr. Ordering No. No.Référence	Menge Quantity Quantité
1	Motorfuß hinten	Motor mounting	Pied de moteur	10,25,02,014	2
2	Schwingungsdämpfer	Shock absorber	Amortisseur	30,13,01,027	4
3	Hubmagnet 24V	Electric lifting magnet	Aimant de levage	28,14,03,005	1
4	Halterung Hubmagnet	Support f. el. lifting magnet	Support aimant	10,37,13,010	1
5	Winkelgelenk	Angle joint	Articulation d'angle	30,17,10,011	1
6	Gabelgelenk	Forkhead	Chape	30,17,02,002	1
7	Gewindestift	Set screw	Vis sans tête	32,01,30,001	1
8	Distanzstück	Spacer	Entretoise	10,30,02,005	1

**Elektrische Bedienteile**  
**Electric Operating Parts**  
**Éléments de Commande**



DA 34, 39, 40

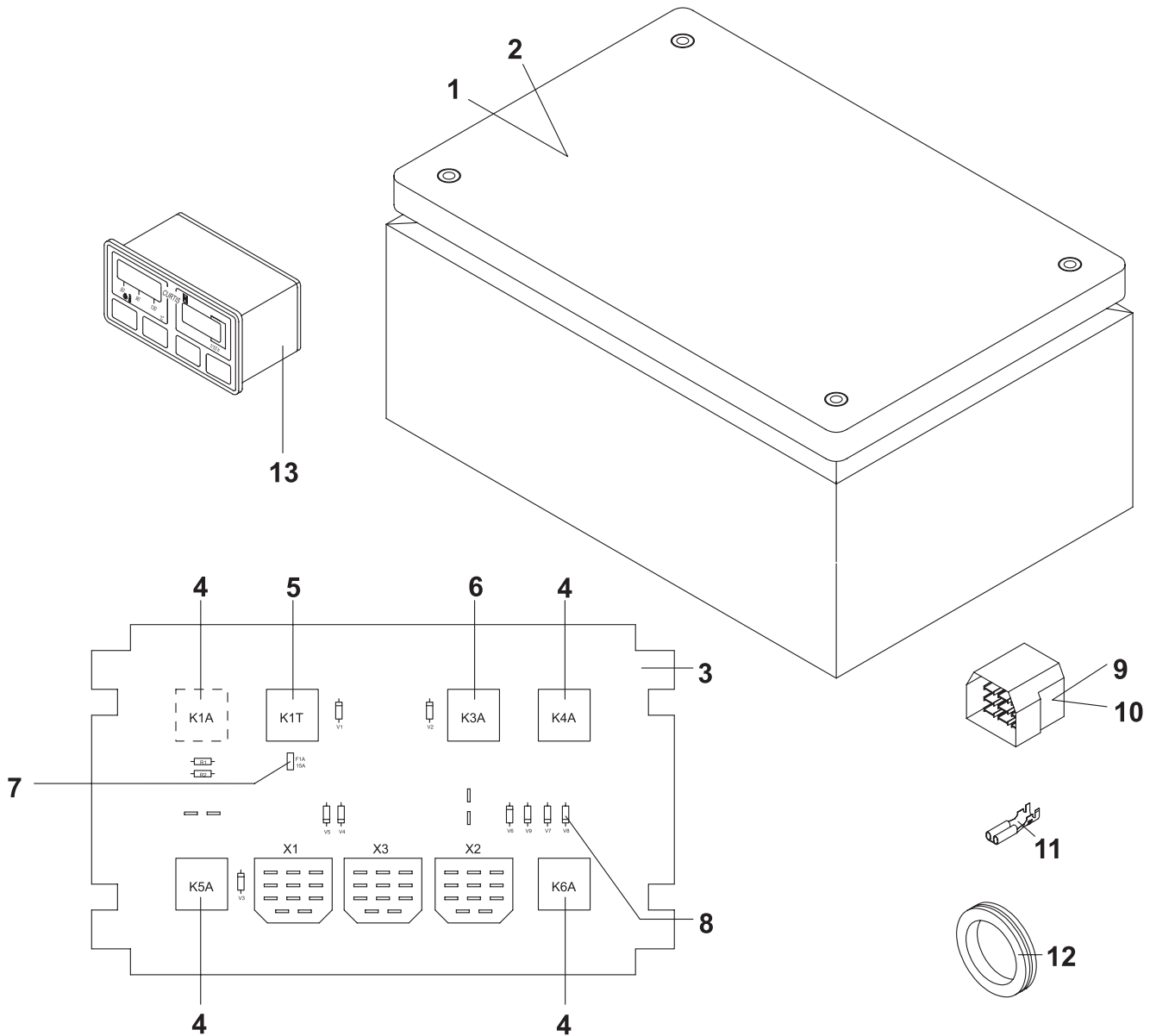


Pos.	Bezeichnung	Description	Description	Bestell-Nr. Ordering No. No.Référence	Menge Quantity Quantité
1	Frontplatte	Base plate	Boitier	36,01,06,089	1
2	Schalterabdeckung	Switch screen	Plastron	26,01,05,020	1
3	Schalter 0-I	Switch I-0	Interrupteur I-0	26,01,05,026	1
4	Schalter I-0-II	Switch I-0-II	Interrupteur I-0-II	26,01,05,016	2
5	Leuchtdiode rot	Control light red	Lampe de signalisation	26,07,02,020	1
6	Leuchtdiode gelb	Control light yellow	Lampe de signalisation	26,07,02,022	2
7	Einsatz f. Schalter schw.	Indicator for switch black	Indicateur pour interrupt. noir	26,01,05,018	3
8	Flachsteckgeh. 8-pol.blau	Plug connector 8 ts. blue	Connecteur 8 bornes	26,17,05,026	1
	Flachsteckgeh. 8-pol.weiß	Plug connector 8 ts. white	Connecteur 8 bornes	26,17,05,022	1
	Flachsteckgeh. 8-pol.schw.	Plug connector 8 ts. black	Connecteur 8 bornes	26,17,05,023	1
9	Flachsteckgeh. 8-pol.blau	Plug connector 8 ts. blue	Connecteur 8 bornes	26,17,15,026	1
	Flachsteckgeh. 8-pol.weiß	Plug connector 8 ts. white	Connecteur 8 bornes	26,17,15,022	1
10	Flachsteckhülse 6,3x0,8	Connector female 6,3x0,8	Connecteur femelle 6,3x0,8	26,33,03,132	20
11	Diode	Diode	Diode	26,11,15,001	3

# Elektrische Steuerungsteile

## Electric Control Parts

### Tableau de Commande



Pos.	Bezeichnung	Description	Description	Bestell-Nr. Ordering No. No.Référence	Menge Quantity Quantité
1	Schaltkasten komplett	Control box cpl.	Boitier électrique complet	60,30,15,002	1
2	Schaltkasten leer	Control box empty	Boitier électrique vide	26,19,10,047	1
3	GedruckteSchaltung	Printed circuit	Circuit imprimé	26,38,01,001	1
4	Relais 24V	Relay 24V	Relais 24V	26,01,17,107	3 / 4
5	Startsperrelais	Starting protection relais	Relais de démarrage	26,01,23,019	1
6	Motorschutzrelais	Engine protection relais	Relais de protection moteur	26,07,11,010	1
7	Flachsicherung 15A	Fuse 15A	Boite 15A	26,05,05,245	1
8	Diode	Diode	Diode	26,11,15,001	2
9	Steckergeh. 11p. schwarz	Plug connector 11ts. black	Fiché à borne 11 noir	26,17,05,051	1
10	Steckergeh. 11pol. blau	Plug connector 11ts. blue	Fiché à borne 11 bleu	26,17,05,054	1
11	Flachstecker 1,5-2,5	Connecter male	Connecteur mâle	26,33,03,137	20
12	Membrantülle	Membran rubber	Douille de membran	26,27,15,006	2
13	Anzeigepanel mit Betriebsstunden	Display panel with hour meter	Display avec compteur d'heures de fonct.	26,07,06,009	1

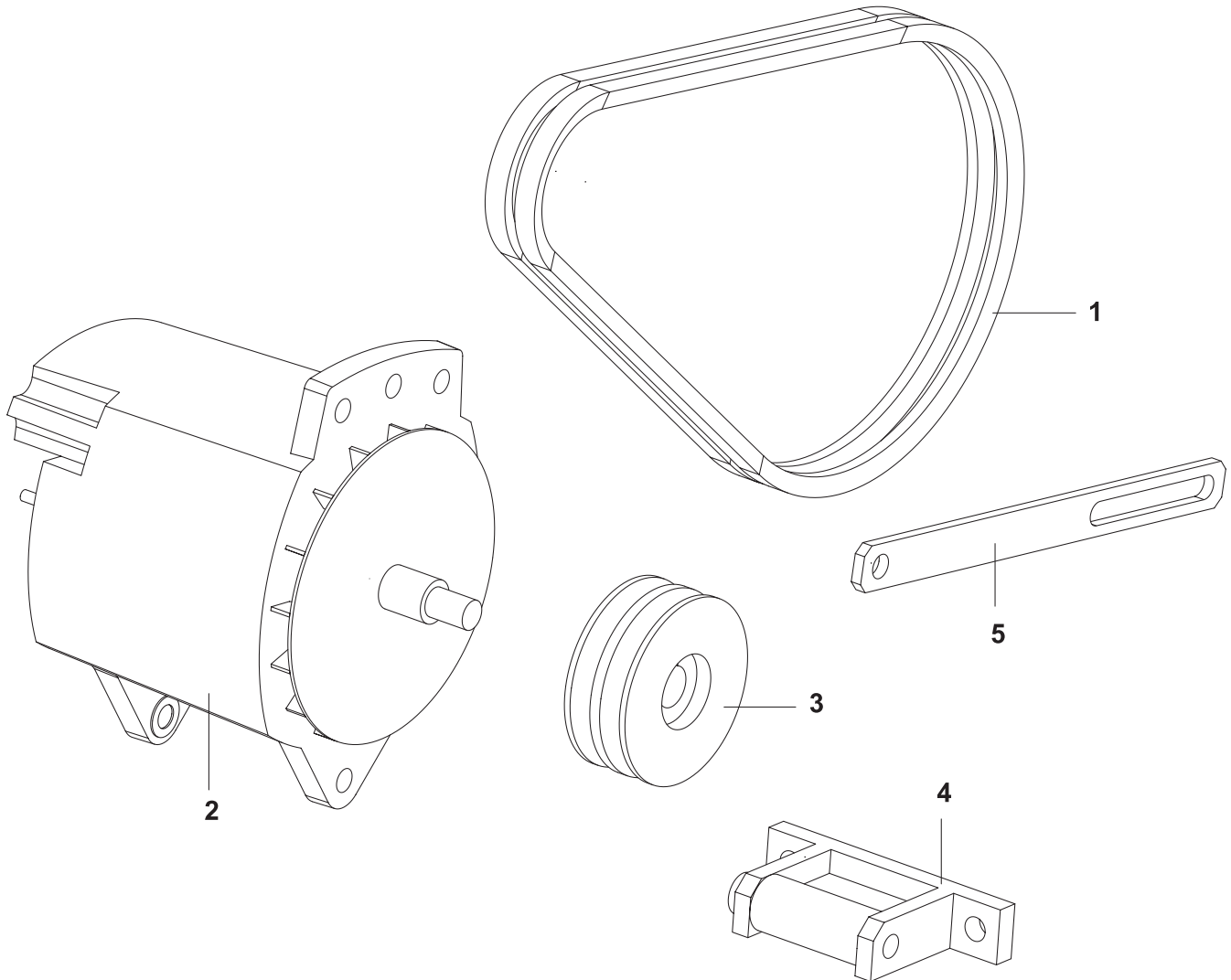
Generator 28 V

Generator 28 V

Générateur 28 V



DA 34, 39, 40



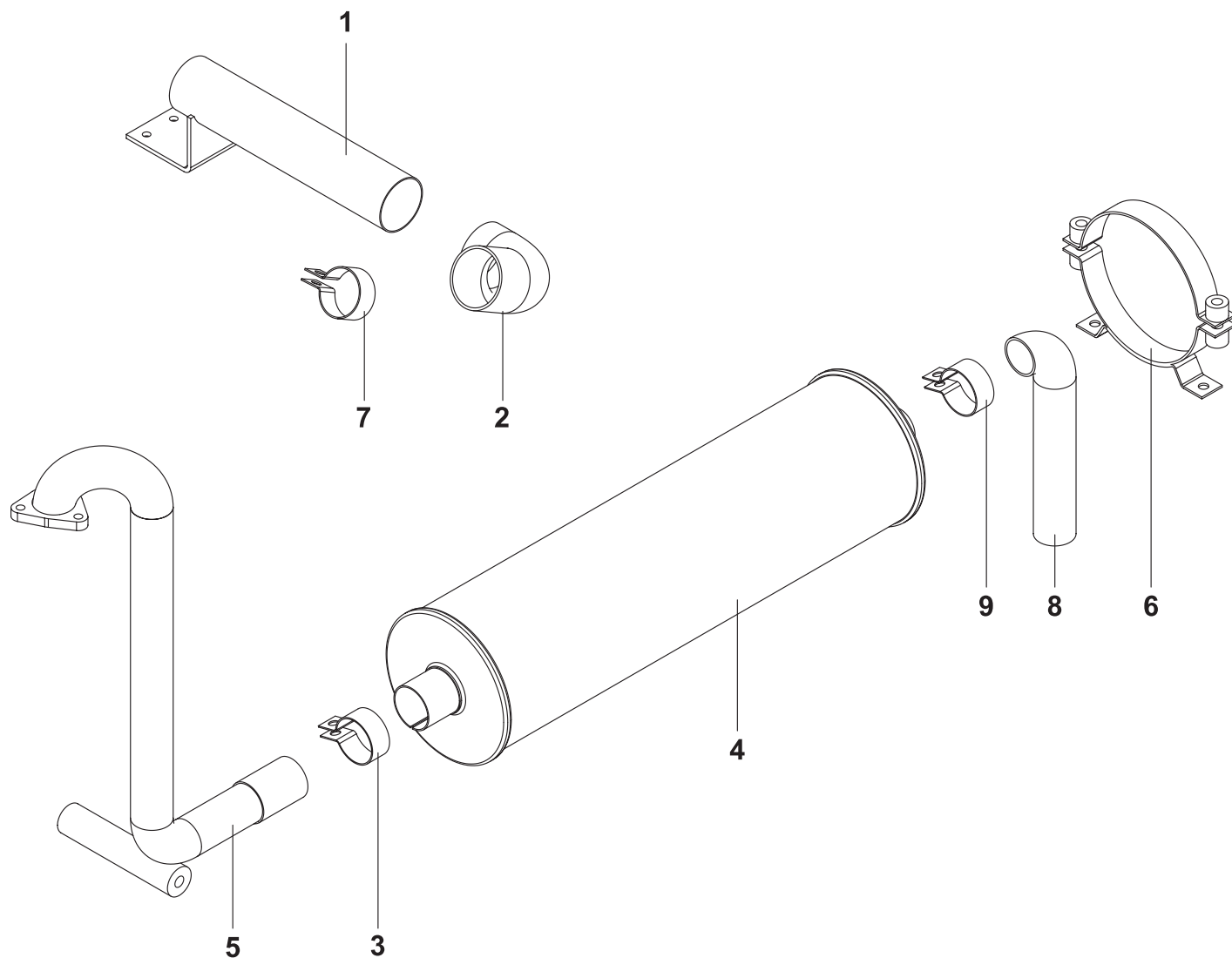
Pos.	Bezeichnung	Description	Description	Bestell-Nr. Ordering No. No.Référence	Menge Quantity Quantité
1	Keilriemen	V-belt	Courroie trapézoïdale	30,06,11,019	2
2	Generator 28V (DA 39,40)	Generator 28V (DA 39,40)	Générateur 28V (DA 39,40)	28,10,04,012	1
	Generator 28V (DA 34)	Generator 28V (DA 34)	Générateur 28V (DA 34)	28,10,04,010	1
3	Keilriemenscheibe	V-belt pulley	Poulie	22,40,01,005	1
4	Halter für Lichtmaschine	Support for generator	Support du générateur	10,37,06,027	1
5	Spannschiene Lichtma.	Sliding rail for generator	Rail tendeur	15,01,06,028	1



# Schalldämpfer

## Silencer

## Silencieux



Pos.	Bezeichnung	Description	Description	Bestell-Nr. Ordering No. No.Référence	Menge Quantity Quantité
1	Frischluftführung	Fresh air conduit	Conduit d'air frais	10,05,01,003	1
2	Gummi Krümmer 90°	Rubber quarter bend	Coude caoutchouc	28,04,12,002	1
3	Schneckenwindeschelle	Clamp	Collier de serrage à vis	32,15,10,016	2
4	Schalldämpfer	Silencer	Silencieux	28,03,04,805	1
5	Abgasrohr	Tail-pipe	Pot d'échappement	28,03,04,809	1
6	Spannschelle	Mounting clamp	Bride de serrage	32,15,25,077	2
7	Schneckenwindeschelle	Clamp	Collier de serrage à vis	32,15,10,015	1
8	Stahlrohr	Steel pipe	Tuyau métallique	16,01,05,001	1
9	Abgasrohrschelle	Tail-pipe clip	Bride pot d'échappement	32,15,13,001	2

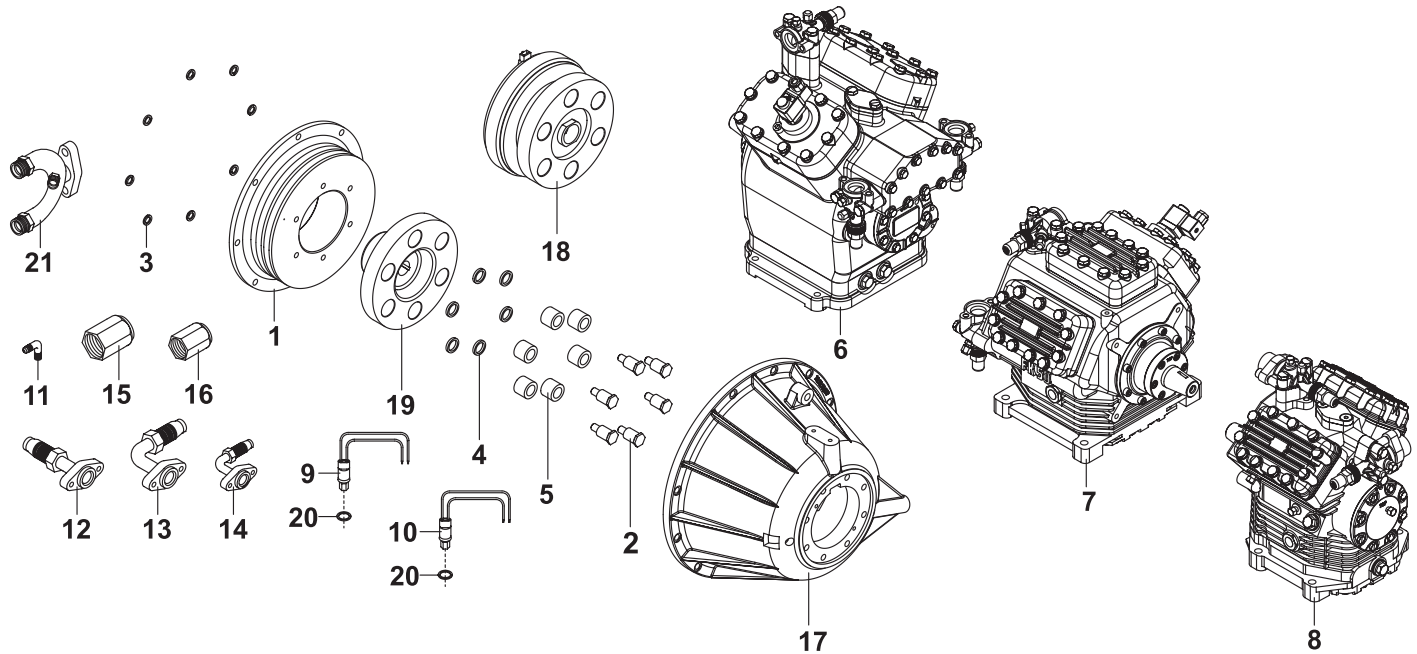
# Verdichter und Anbauteile

## Compressor and Accessories

## Compresseur et Accessoires



DA 34, 39, 40

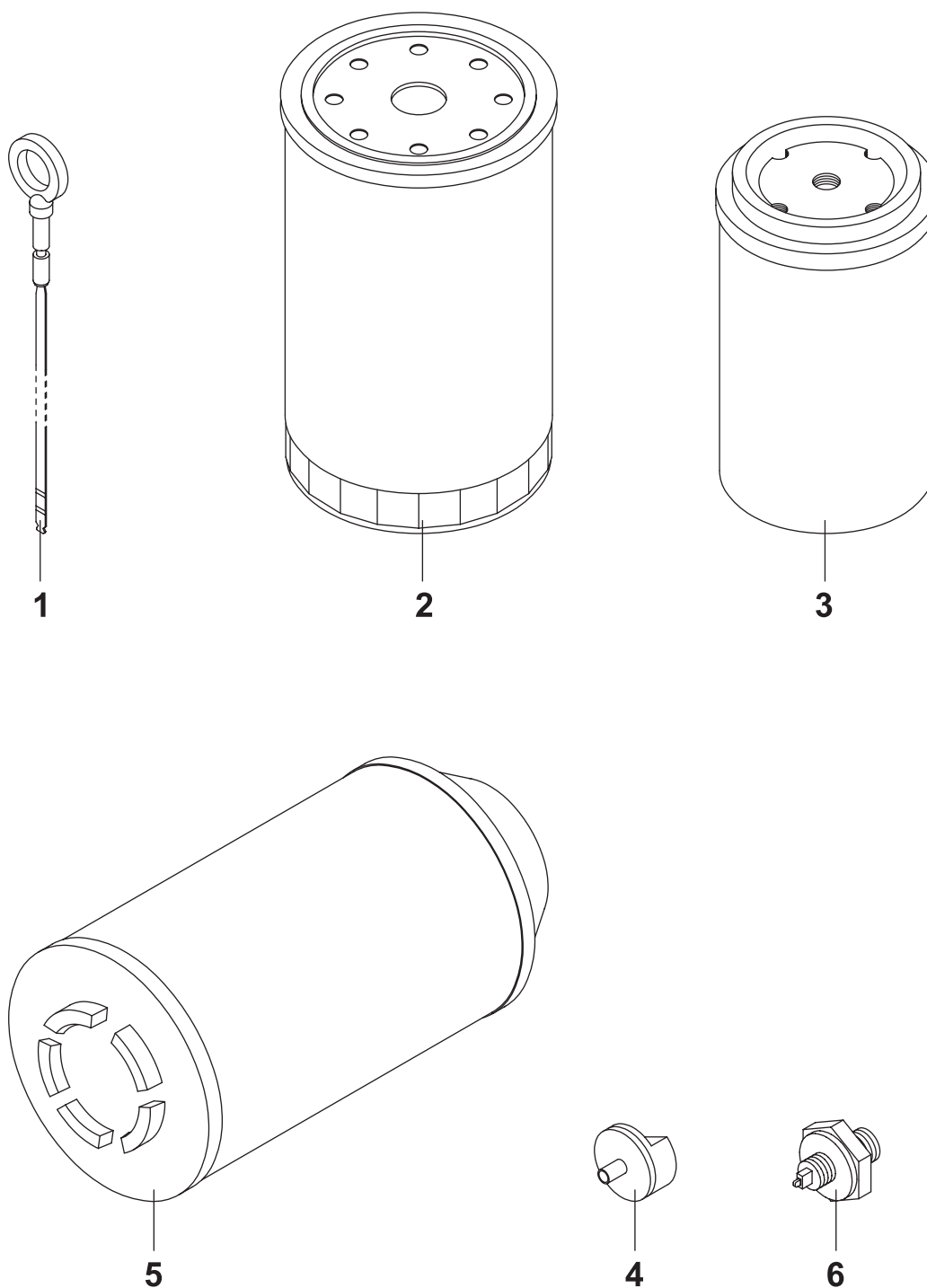


Pos.	Bezeichnung	Description	Description	Bestell-Nr. Ordering No. No.Référence	Menge Quantity Quantité
1	Riemenscheibe	Pulley	Courroie	17,12,20,097	1
2	Mitnehmerbolzen	Driving pin	Broche d'entraînement	17,16,05,001	6
3	Federring	Springwasher	rondelle élastique	32,04,10,018	6
4	Scheibe 26,9/20,3x4	Washer 26,9/20,3x4	Rondelle 26,9/20,3x4	17,12,07,049	6
5	Gummihülse	Rubber sleeve	Manchon caoutchouc	30,13,02,041	6
6	Verdichter FKX 5-846	Compressor FKX 5-846	Compresseur FKX 5-846	24,01,01,075	1
7	Verdichter FKX 50/775N	Compressor FKX 50/775N	Compresseur FKX 50/775N	24,01,01,058	1
8	Verdichter FKX 40/650N	Compressor FKX 40/650N	Compresseur FKX 40/650N	24,01,01,072	1
9	HD Pressostat	HP switch	Pressostat HP	26,03,20,257	1
10	ND Pressostat	LP switch	Pressostat BP	26,03,20,004	1
11	Einschraubwinkel 7/16"	Elbow fitting 7/16"	Coude 7/16"	24,09,05,010	2
12	Nippel mit Flansch (DA 40)	Nipple (DA 40)	Raccord (DA 40)	22,25,30,023	2
13	Sauganschl.-20 (DA 34,39)	Suction con.-20	Raccord d'aspiration-20	22,25,32,084	1
14	Druckanschl.-16 (DA 34,39)	Discharge connect.-16 (DA 34,39)	Raccord de refoulement-16 (DA 34,39)	22,25,32,085	1
15	Fassung 16 (DA 34,39)	Support 16 (DA 34,39)	Jupe16 (DA 34,39)	22,25,30,107	1
16	Fassung 20	Support 20	Jupe 20	22,25,30,108	2
17	Anschlußgeh. FKX 40/50	Connect. cage FKX 40/50	Capot de raccord. FKX 40/50	78,11,01,021	1
	Anschlußgehäuse FKX 5	Connection cage FKX 5	Capot de raccord. FKX 5	78,11,01,023	1
18	El. Magnetkupplung	El. magnetic clutch	Embrayage électromagn.	30,04,01,231	1
19	Lochscheibe	Breaker plate	Disque à trous.	30,03,01,035	1
20	Dichtring 7/8"	Gasket 7/8"	Joint 7/8"	32,23,26,236	2
21	Verteilerstück	Distributor	Distributeur	10,84,01,503	1

## Serviceteile für Dieselmotor

## Serviceparts for Diesel Engine

## Pièces pour Moteur Diesel



Pos.	Bezeichnung	Description	Description	Bestell-Nr. Ordering No. No.Référence	Menge Quantity Quantité
1	Ölmeßstab	Dipstick	Jauge de profondeur	28,04,98,501	1
2	Ölwechselfilter	Spin-on oil filter	Filtre à huile	28,04,98,502	1
3	Kraftstoffwechselfilter	Spin-on oil filter	Filtre à carburant	28,04,98,503	1
4	Wartungsschalter	Maint indicator	Commut. d'entretien	28,04,98,504	1
5	Luftfiltereinsatz	Filter insert	Cartouch. Filtrante	28,04,98,505	1
6	Öldruckschalter	Oil pressure switch	Mano-contacteur	28,04,98,506	1

# Ersatzteilverzeichnis



## Recommended Spare Parts



## Proposition Pièces de Rechange

DA 34, 39, 40

Pos.	Bezeichnung	Description	Description	Bestell-Nr. Ordering No. No.Référence	Menge Quantity Quantité
1	Schwingungsdämpfer	Dashpot	Amortisseur	30,13,01,027	4
2	Hubmagnet 24V	Electric lifting magnet	Aimant de levage	28,14,03,005	1
3	Schalter 0-I	Switch I-0	Interrupteur I-0	26,01,05,026	1
4	Schalter I-0-II	Switch I-0-II	Interrupteur I-0-II	26,01,05,016	2
5	Gedruckte Schaltung	Printed circuit	Circuit imprimé	26,38,01,001	1
6	Relais 24V	Relay 24V	Relais 24V	26,01,17,107	3 / 4
7	Startsperrelais	Starting protection relais	Relais de démarrage	26,01,23,019	1
8	Motorschutzrelais	Engine protection relais	Relais protection moteur	26,07,11,010	1
9	Flachsicherung 15A	Fuse 15A	Boite 15A	26,05,05,245	1
10	Anzeigegepanel mit Betriebsstunden	Display panel with hour meter	Display avec compteur d'heures de fonct.	26,07,06,009	1
11	Keilriemen	V-belt	Courroie trapézoïdale	30,06,11,019	2
12	Generator 28V	Generator 28V	Générateur 28V	28,10,04,012	1
	Generator 28V	Generator 28V	Générateur 28V	28,10,04,010	1
13	Schalldämpfer	Silencer	Silencieux	28,03,04,805	1
14	Gummihülse	Rubber sleeve	Manchon caoutchouc	30,13,02,041	6
15	Verdichter FKX 5-846	Compressor FKX 5-846	Compresseur FKX 5-846	24,01,01,075	1
16	Verdichter FKX 50/775N	Compressor FKX 50/775N	Compresseur FKX 50/775N	24,01,01,058	1
17	Verdichter FKX 40/650N	Compressor FKX 40/650N	Compresseur FKX 40/650N	24,01,01,072	1
18	HD Pressostat	HP switch	Pressostat HP	26,03,20,257	1
19	ND Pressostat	LP switch	Pressostat BP	26,03,20,004	1
20	El. Magnetkupplung	El. magnetic clutch	Embrayage électromagn.	30,04,01,231	1
21	Dichtring 7/8"	Gasket 7/8"	Joint 7/8"	32,23,26,236	2
22	Olmeßstab	Dipstick	Jauge d. profondeur	28,04,98,501	1
23	Olwechselfilter	Spin-on oil filter	Filt. huile visse	28,04,98,502	1
24	Kraftstoffwechselfilter	Spin-on oil filter	Filt. a carbu. visse	28,04,98,503	1
25	Wartungsschalter	Maint indicator	Commut. Entretien	28,04,98,504	1
26	Luftfiltereinsatz	Filter insert	Cartouch. Filtrante	28,04,98,505	1
27	Oldruckschalter	Oil pressure switch	Mano-contacteur	28,04,98,506	1

**Notizen**

---

**Notes**

---

**Notes**



Carrier Sütrak  
Zweigniederlassung der  
Carrier Transicold Deutschland GmbH & Co. KG  
Heinkelstr. 5 · D-71272 Renningen  
Tel. 00 49-(0)71 59-9 23-0 · Fax 00 49-(0)71 59-9 23-1 08



A United Technologies Company