

AC 644

Citaro Version 02

Ersatzteil-Katalog
Spare Parts Manual
Catalogue Pièces de Rechange

36,25,15,134-02

Rev. 05.2009



Stadtbusversion
Citybus version
Variante d'autobuse urbaines

Cover colour: RAL 9010
EvoBus: A.628.834.66.60
Carrier Sütrak: 01,21,66,102-00



Bestellung von Ersatzteilen

Procedure of ordering Spare Parts

Procédure de commande pièce de rechange

Einleitung

Im vorliegenden Ersatzteilkatalog sind sämtliche von Carrier Sütrak erhältlichen Ersatzteile für die entsprechende Klimaanlage zusammengefasst.

Mengenangaben beziehen sich, falls vorhanden, auf die Stückzahl pro Anlage.

Hinweise des Herstellers

Bei Reparaturarbeiten nur die Carrier Sütrak Originalersatzteile verwenden. Falls Nicht-Originalteile, die von Carrier Sütrak weder geprüft noch zugelassen sind, benutzt werden, so können hierdurch die Sicherheit und der ungestörte Betrieb ernsthaft in Frage gestellt werden. Die Ausstattung kann in diesem Fall ihre Garantie verlieren oder nicht mehr mit den Zulassungsnormen der zulässigen Stellen konform sein. Die vorliegende Anleitung gilt für die Standardmodelle. Sollten bestimmte Teile nicht in der Liste enthalten sein, wenden Sie sich bitte an die unten stehende Adresse.

Introduction

This spare parts manual contains all the spare parts used by Carrier Sütrak in this unit. The column quantity shows how many times you will find each piece in one unit.

Manufacturer information

In the event of repair, only use original Carrier Sütrak parts. The use of "non original" parts which have not been tested and approved by Carrier Sütrak can lead to serious risk for the safety and correct operation of the unit; in certain cases the equipment may no longer be covered by the warranty or comply with the approval standards of the requisite authorities.

This manual shows standard models. For any options that do not figure in the manual, please contact us.

Introduction

Ce catalogue contient toutes les informations concernant les pièces de rechange Carrier Sütrak disponibles pour ce type de climatiseur. La colonne quantité indique le nombre de pièces d'un certain type se trouvant dans le climatiseur.

Informations constructeur

En cas de réparation, utiliser uniquement des pièces d'origine Carrier Sütrak. L'utilisation de pièces non testées et approuvées par Carrier Sütrak peut conduire à de sérieux problèmes de sécurité et de fonctionnement du groupe d'air conditionné. Dans certains cas l'équipement peut perdre sa garantie ou son approbation auprès des services autorisés.

Ce manuel est valable pour les modèles standards. Si la pièce recherchée ne figure pas dans le manuel, veuillez nous contacter à l'adresse suivante.

Carrier Sütrak

Zweigniederlassung der Carrier Transicold Deutschland GmbH & Co KG

Heinkelstr. 5, Germany-71272 Renningen

Tel: +49 (07159) 923-0, Fax: +49 (07159) 923-269

eMail: info.suetrak@carrier.utc.com

parts.suetrak@carrier.utc.com

...oder wenden Sie sich an Ihren nächsten Carrier Sütrak Händler.

... or contact your local Carrier Sütrak distributor.

... ou contacter votre distributeur local Carrier Sütrak.

Um eine schnelle und richtige Lieferung von Ersatzteilen zu gewährleisten, benötigen wir folgende Informationen:

You require a prompt and correct supply. In order to comply with this demand, we need to have the following information:

Pour garantir une livraison rapide et correcte, nous avons besoin des informations suivantes:

1. Ihre genaue Anschrift.

1. Your exact address.

1. Votre adresse exacte.

2. Gewünschte Versandart: z.B. Post, Luftfracht, Express, usw.

2. Requested kind of dispatch. For example, surface mail, air mail, air freight, etc.

2. Le mode d'expédition souhaité. Par exemple, par poste, express, poste aérienne, etc.

3. Genaue Bezeichnung der Anlage mit Baujahr. (Seriennummer)

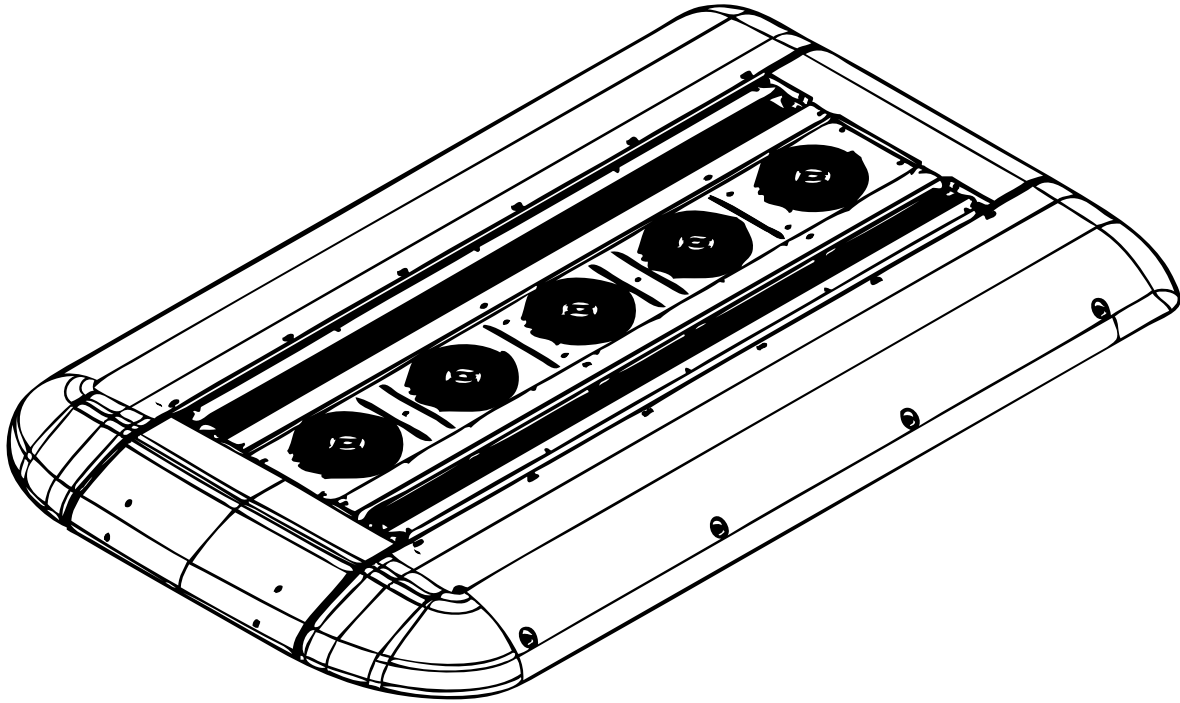
3. Exact type of unit and year of construction. (serial number)

3. Des indications précises concernant l'unité de climatisation. (numéro de série)

4. Stückzahl und Ersatzteilnummer der gewünschten Teile.

4. Quantity and code number of the required spare parts.

4. Le numéro de référence et la quantité de pièces.

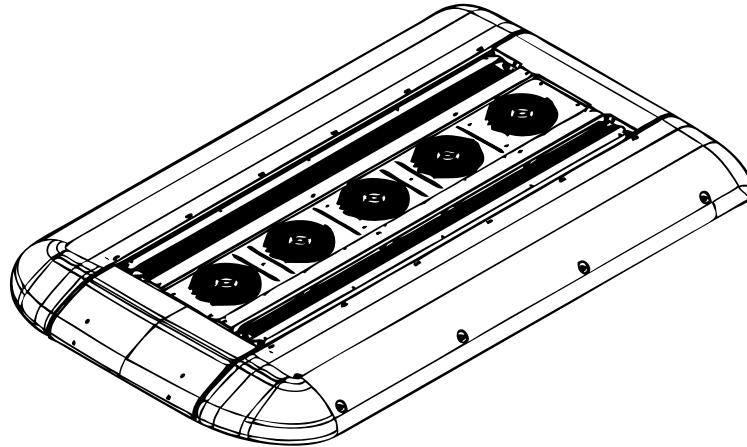


AC 644

Inhaltsverzeichnis

Contents

Sommaire

**D**

Gehäuse und Abdeckhaube	6
Kältetechnische Einzelteile	8
Elektrische Steuerungsteile	10

GB

Frame and Cover	6
Components Cooling System	8
Electric Control Parts	10

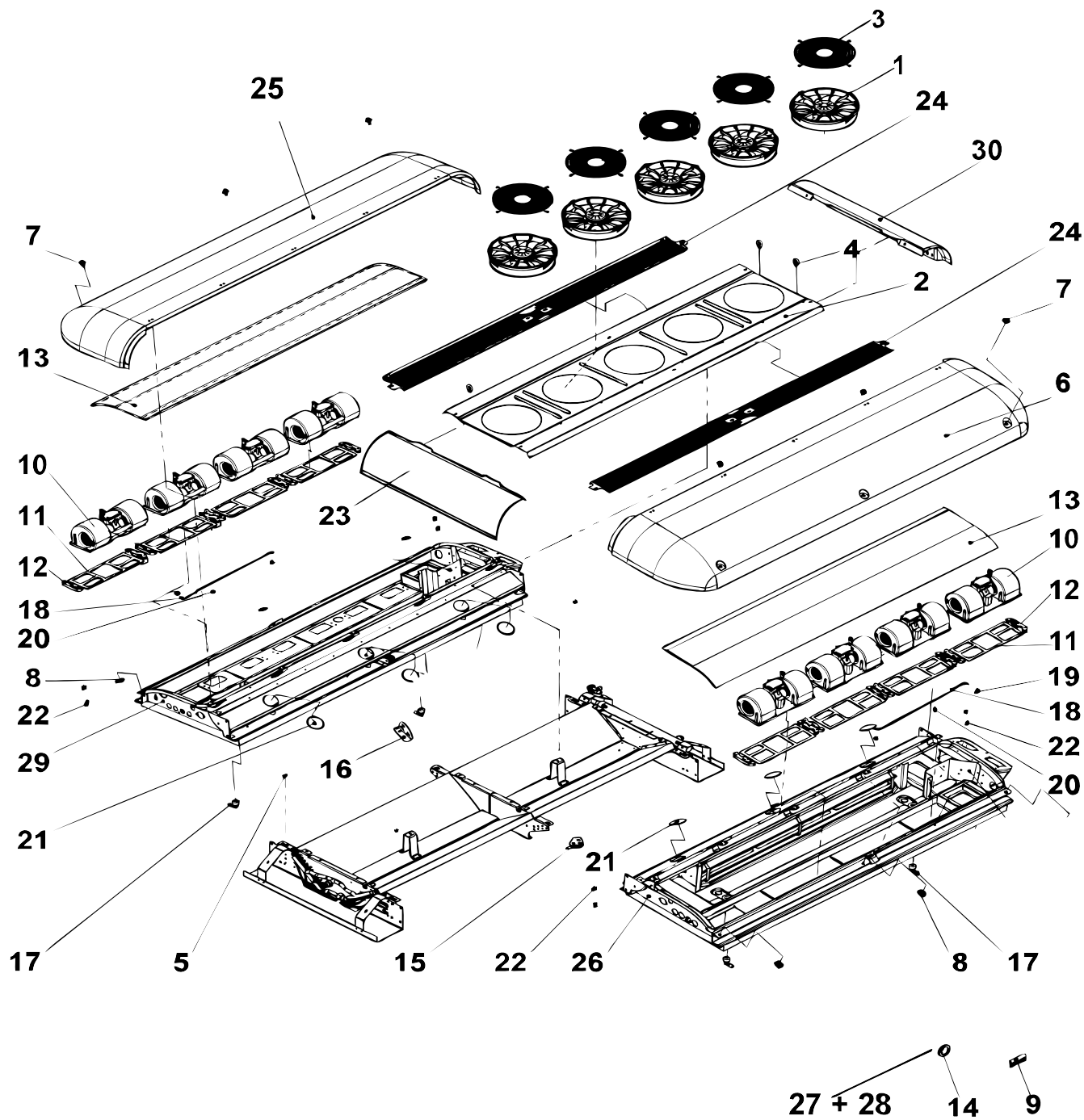
F

Chassis et Habillage	6
Composants Frigorifiques	8
Composants Electriques	10

Gehäuse und Abdeckhaube

Frame and Cover

Chassis et Habillage



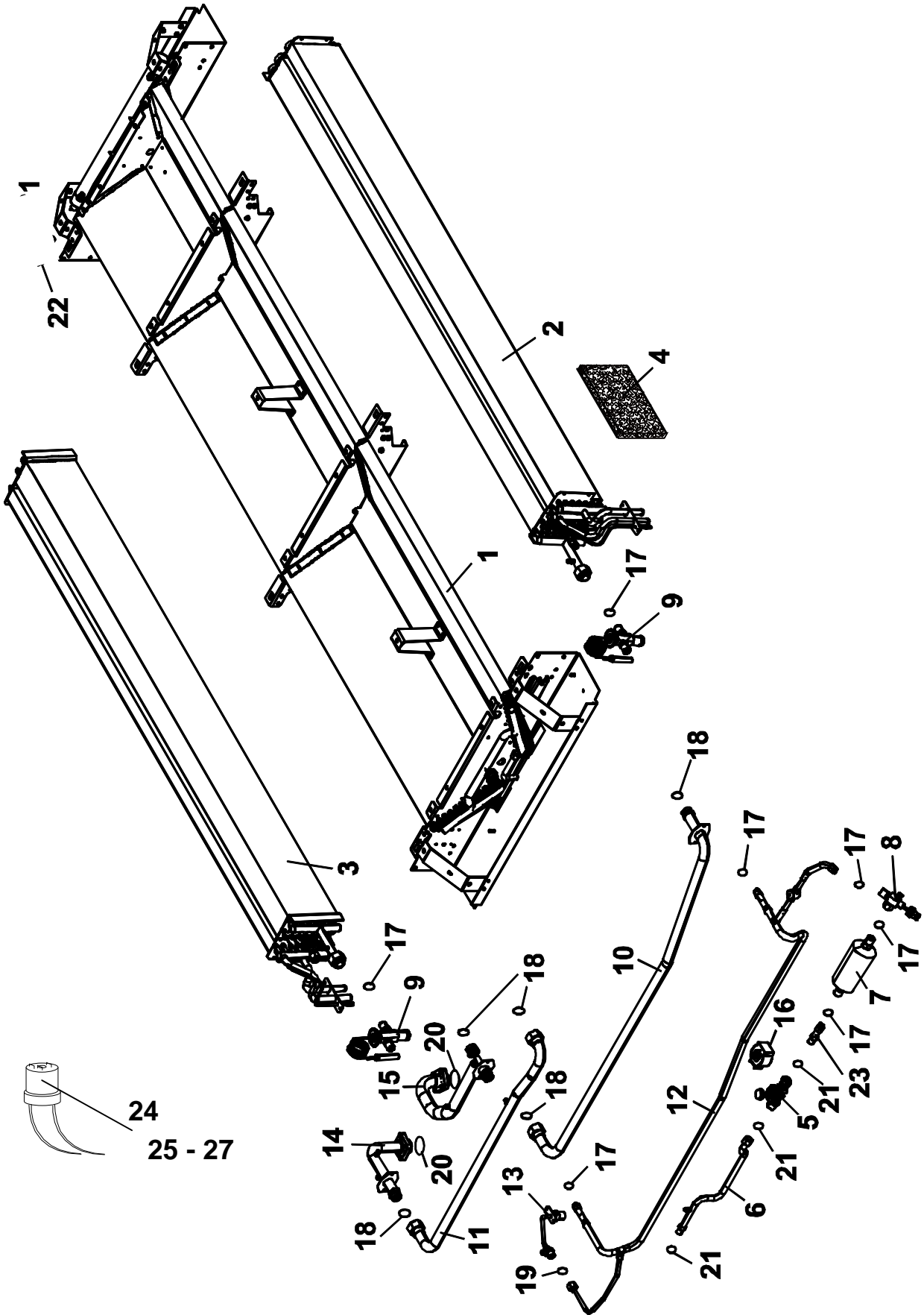
Pos.	Bezeichnung	Description	Description	Bestell-Nr. Ordering No. No.Référence	Menge Quantity Quantité
1	Verflüssiger Axiallüfter 24 VDC	Condenser Axial Fan 24 VDC	Ventilateur axial de condenseur 24 VDC	28,21,01,029-00	5
2	Verflüssigerdeckel	Condenser Cover	Couvercle condenseur	67-67022-02	1
3	Abdeckgitter	Condenser Fan Grill	Grille condenseur	73-67002-00	5
4	Ringschraube M8	Eye Bolt M8	Oeuillet M8	34-67000-01	4
5	Käfigmutter M6	Cage Nut M6	Écrou cage M6	34-60098-62	6
6*	Verdampferdeckel mit Isolierung Rechts	Evaporator Cover with Insulation Right	Capot évaporateur et isolation droit	79-67092-09	1
7	Verschlusszapfen	Locking Pin	¼ de tour	32,24,01,010-00	8
8	Haltenocken	Retainer Cam	Receptacle	34-67019-00	8
9	Dichtungsprofil	Profiled Joint	Joint profilé	21,03,51,010	10m
10	Verdampfer Doppelradialgebläse 24 V	Evaporator Double Radial Blower 24 V	Ventil.radial double évaporateur 24 V	28,20,01,058-00	8
	Adapterkabel für Gebläse	Wiring Harness for Blower	Câble de conduite d'aliment.	63,52,02,003-00	8
11	Dichtung für Gebläse	Gasket for Blower	Joint de conduite	28,22,07,051	8
12	Gebläsehalter	Blower Mounting	Support ventilateur	58-67038-00	16
13	Isolierung	Insulation	Isolation	42-67018-01	2
14	Gummi-Tülle d=42	Rubber Connector d=42	Connec.caoutch. d=42	58-60298-04	8
15	Verbindungsblech Rechts	Connection Sheet Metal Right	Toile de connection droite	67-67080-00	1
16	Verbindungsblech Links	Connection Sheet Metal Left	Toile de connection gauche	67-67080-01	1
17	Tropfwasserablauf	Drainwater Connection	Ecoulement d'eau	58-67019-00	4
18	Haltestab	Fastening Rod	Goupille de fixation	73-67003-00	2
19	Halteschelle d=6	Clamp d=6	Bride pour tuyau d=6	32,15,01,090	2
20	Halteclip für Haltestab	Clip for Fastening Rod	Clip pour goupille de fix.	32,24,02,017	2
21	Dichtkappe	Seal Cap	Capuchon	58-67021-00	6
22	Klammer	Clamp	Bride	44-67003-00	8
23*	Heckspoiler	Spoiler Rear	Spoiler arrière	58-67074-02	1
24	Abdeckgitter	Covering Grid	Grille	68-67102-01	2
25*	Verdampferdeckel mit Isolierung Links	Evaporator Cover with Insulation Left	Capot évaporateur et isolation gauche	79-67092-08	1
26	Verdampfergehäuse Rechts	Evaporator housing Right	Chassis d'évap droit	79-67123-01	1
27	Gummi-Tülle d=32	Rubber Connector d=32	Coonec.caoutch. d=32	58-60298-03	1
28	Gummi-Tülle d=26	Rubber Connector d=26	Coonec.caoutch. d=26	58-60298-02	1
29	Verdampfergehäuse Links	Evaporator Housing Left	Chassis d'évap. gauche	79-67123-00	1
30*	Frontspoiler	Spoiler Front	Spoiler avant	58-67073-02	1
	BG Deckel mit Spoiler komplett lackiert RAL9010	ASY Cover with spoiler complete coated RAL 9010	ASY Capot avec spoiler complet laqué RAL 9010	77-67128-02	1

*unlackiert / unpainted / ne pas laqué

Kältetechnische Einzelteile

Components Cooling System

Composants Frigorifiques

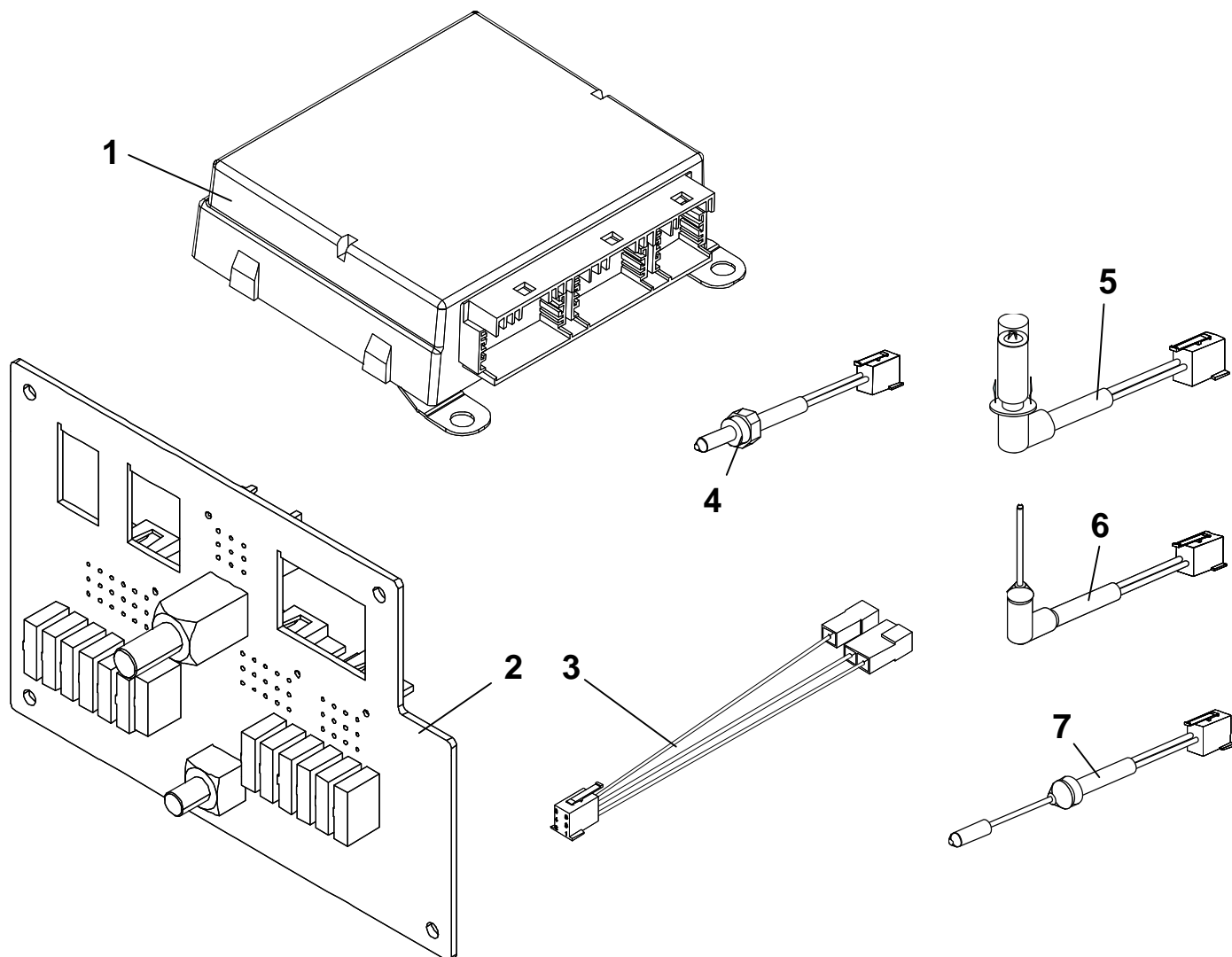


Pos.	Bezeichnung	Description	Description	Bestell-Nr. Ordering No. No.Référence	Menge Quantity Quantité
1	Verflüssigerpaket	Condenser coil	Batterie de condenseur	08-67009-05	1
2	Verdampferpaket rechts	Evaporator coil right	Batterie d'évapor. dr.	79-67044-02	1
3	Verdampferpaket links	Evaporator coil left	Batterie d'évapor. ga.	79-67044-03	1
4	Filtermatte dunkel EU03	Filter mat dark EU03	Filtre foncé EU03	38-67005-02	4
	BG AC 644 Filtermatte Klasse F6	ASY AC 644 Filter mat class F6	ASY AC 644 Filtr class F6	77-67024-03	1
	Filtermatte Klasse F6	Filter mat class F6	Filtre class F6	38-67006-00	8
5	Magnetventil	Solenoid Valve	Vanne magnétique	14-00246-01	1
6	Flüssigkeitsleitung	Liquid Line	Ligne de liquidité	81-67103-00	1
7	Filtertrockner	Filter drier	Déshydrateur	24,06,95,013	1
8	Eckabsperrentil	Shut off valve	Vanne d'arrêt	22,05,15,301	1
9	Expansionsventil mit Ausgleichsleitung R134a	Expansion valve with compensation line	Détendeur avec ligne d'égalisation R134a	14-00365-00	2
10	Saugleitung	Suction Line	Ligne d'aspiration	81-67102-00	1
11	Druckleitung	Pressure Line	Ligne de refoulement	81-67104-00	1
12	Flüssigkeitsleitung	Liquid Line	Ligne de liquidité	81-67089-05	1
13	Frontbox-Adapter	Frontbox adapter	Adapteur de frontbox	81-67101-00	1
14	Druckadapter	Pressure adapter	Adapteur de refoulement	82-67047-00	1
15	Saugadapter	Suction adapter	Adapteur d'aspiration	81-67105-00	1
16	Magnetspule 24VDC	Solenoid Coil 24VDC	Bobine magnétique 24VDC	22-60268-02	1
17	O-Ring 7/8"	O-Ring 7/8"	Anneau O 7/8"	42-00243-09	5
18	O-Ring 1"	O-Ring 1"	Anneau O 1"	42-00243-17	4
19	O-Ring 5/8"	O-Ring 5/8"	Anneau O 5/8"	32,23,05,002	1
20	Dichtung	Gasket	Joint	24,01,75,158	2
21	O-Ring 13/16"	O-Ring 13/16"	Anneau O 13/16"	42-00243-04	1
22	Sicherheitsventil	Protection Valve	Soupape desûreté	14-00345-00	1
23	Adapter	Adapter	Adapteur	81-67131-00	1
24	HD-Pressostat für Kond.lüfter-Drehzahl	HP-Pressure switch fan speed	Pressostat HP pour vent	26,03,20,005-00	1
25	KM-Ltg.HD-Pressostat	Connector line HP-Switch	Conduite Press. HP	81-67094-00	1
26	KM-Verbinder Vers.1	Connector Vers.1	Adaptateur conduite Vers.1	24,09,10,014	1
27	KM-Verbinder mit Ventileinsatz Vers.2	Connector with valve core Vers.2	Adapteur conduite et vane Vers.2	40-67012-00	1

Elektrische Steuerungsteile

Electric Control Parts

Composants Electriques



Pos.	Bezeichnung	Description	Description	Bestell-Nr. Ordering No. No.Référence	Menge Quantity Quantité
1	CAN Station	CAN Station	Station de CAN	26,09,03,070-00	1
2	Steuerplatine	Control PCB	Platine	91-67004-00	1
3	Adapterkabel für Verdampfergebläse	Adapter Cable for evaporator blower	Câble d'adaptateur pour ventilateur d'évaporateur	63,52,02,003-00	8
4	Fühler für Wasser	Sensor for water	Sonde d'eau	26,09,03,824	1
5	Fühler für Innenraum	Sensor for interior	Sonde d'intérieur	26,09,03,819	1
6	Fühler für Enteisung	Sensor for defrost	Sonde de dévriage	12-00646-00	1
7	Fühler für Außenluft	Sensor for exterior	Sonde d'extérieur	26,098,03,823	1



Carrier Sütrak
Zweigniederlassung der Carrier Transicold Deutschland GmbH & Co. KG
Heinkelstraße 5 – D-71272 Renningen
Tel. 00 49-(0)7159-9 23-0 Fax 00 49-(0)7159-9 23-108

