

AC 136

Gen.3 Van Hool

Ersatzteil-Katalog
Spare Parts Manual
Catalogue Pièces de Rechange

36,25,15,110-01

Rev. 11.2010



Bestellung von Ersatzteilen

Procedure of Ordering Spare Parts

Procédure de Commande Pièces de Rechange



AC 136 Gen. 3
Van Hool

Einleitung

Im vorliegenden Ersatzteilkatalog sind sämtliche von Eberspächer Sütrak erhältlichen Ersatzteile für die entsprechende Klimaanlage zusammengefasst. Mengenangaben beziehen sich, falls vorhanden, auf die Stückzahl pro Anlage.

Hinweise des Herstellers

Bei Reparaturarbeiten nur die Originalersatzteile Eberspächer Sütrak verwenden. Falls Nicht-Originalteile, die von Eberspächer Sütrak weder geprüft noch zugelassen sind, benutzt werden, so können hierdurch die Sicherheit und der ungestörte Betrieb ernsthaft in Frage gestellt werden. Die Ausstattung kann in diesem Fall ihre Garantie verlieren oder nicht mehr mit den Zulassungsnormen der zulässigen Stellen konform sein.

Die vorliegende Anleitung gilt für die Standardmodelle. Sollten bestimmte Teile nicht in der Liste enthalten sein, wenden Sie sich bitte an die unten stehende Adresse.

Introduction

This spare parts manual contains all the spare parts used by Eberspächer Sütrak in this unit. The column quantity shows how many times you will find each piece in one unit.

Manufacturer information

In the event of repair, only use original Eberspächer Sütrak parts. The use of "non original" parts which have not been tested and approved by Eberspächer Sütrak can lead to serious risk for the safety and correct operation of the unit; in certain cases the equipment may no longer be covered by the warranty or comply with the approval standards of the requisite authorities.

This manual shows standard models. For any options that do not figure in the manual, please contact us.

Introduction

Ce catalogue contient toutes les informations concernant les pièces de rechange Eberspächer Sütrak disponibles pour ce type de climatiseur. La colonne quantité indique le nombre de pièces d'un certain type se trouvant dans le climatiseur.

Informations constructeur

En cas de réparation, utiliser uniquement des pièces d'origine Eberspächer Sütrak. L'utilisation de pièces non testées et approuvées par Eberspächer Sütrak peut conduire à de sérieux problèmes de sécurité et de fonctionnement du groupe d'air conditionné. Dans certain cas l'équipement peut perdre sa garantie ou son approbation auprès des services autorisés.

Ce manuel est valable pour les modèles standards. Si la pièce recherchée ne figure pas dans le manuel, veuillez nous contacter à l'adresse suivante.

Eberspächer Sütrak GmbH & Co. KG

Heinkelstr. 5, 71272 Renningen / Germany

Tel: 00 49-(0)7159-923-0, Fax: 00 49-(0)7159-923-269

eMail: parts.suetrak@eberspaecher.com

service.suetrak@eberspaecher.com

...oder wenden Sie sich an Ihren nächsten Eberspächer Sütrak Händler.

Um eine schnelle und richtige Lieferung von Ersatzteilen zu gewährleisten, benötigen wir folgende Informationen:

1. Ihre genaue Anschrift.
2. Gewünschte Versandart: z.B. Post, Luftfracht, Express, usw.
3. Genaue Bezeichnung der Anlage mit Baujahr. (Seriennummer)
4. Stückzahl und Ersatzteilnummer der gewünschten Teile.

... or contact your local Eberspächer Sütrak distributor.

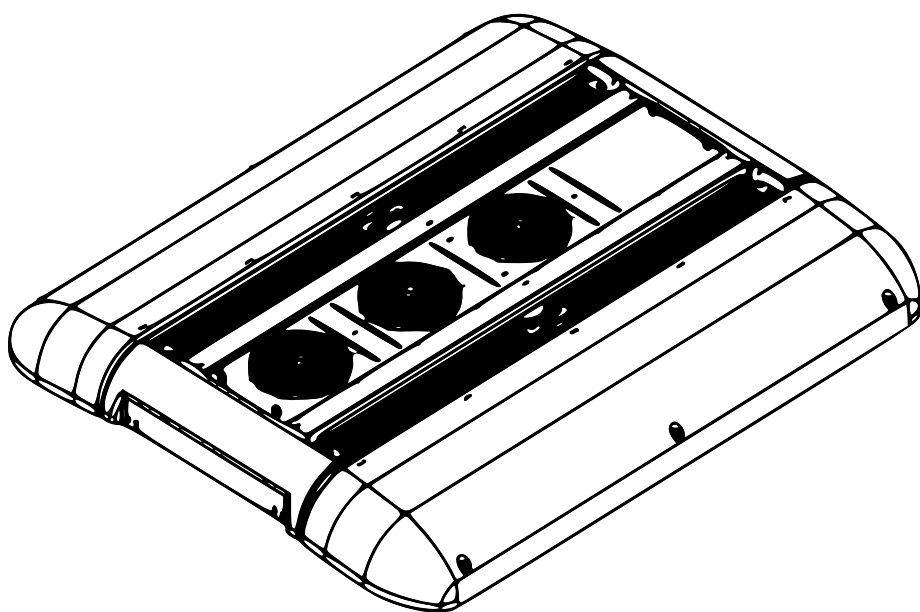
You require a prompt and correct supply. In order to comply with this demand, we need to have the following information:

1. Your exact address.
2. Requested kind of dispatch. For example, surface mail, air mail, air freight, etc.
3. Exact type of unit and year of construction. (serial number)
4. Quantity and code number of the required spare parts.

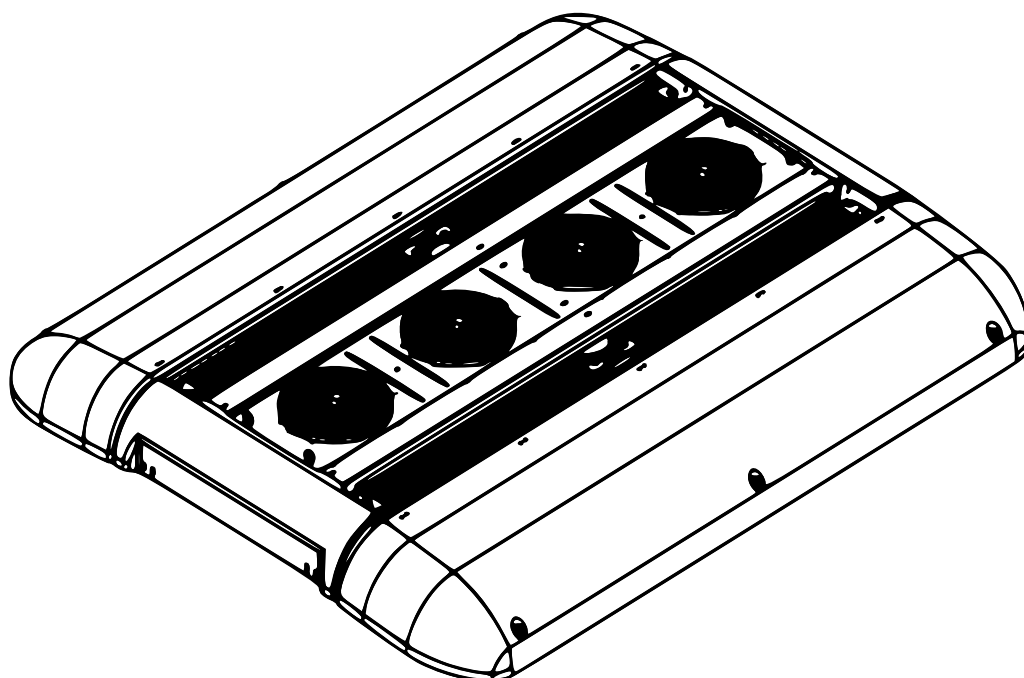
... ou contacter votre distributeur local Eberspächer Sütrak.

Pour garantir une livraison rapide et correcte, nous avons besoin des informations suivantes:

1. Votre adresse exacte.
2. Le mode d'expédition souhaité. Par exemple, par poste, express, poste aérienne, etc.
3. Des indications précises concernant l'unité de climatisation. (numéro de série)
4. Le numéro de référence et la quantité de pièces.



AC 136 I

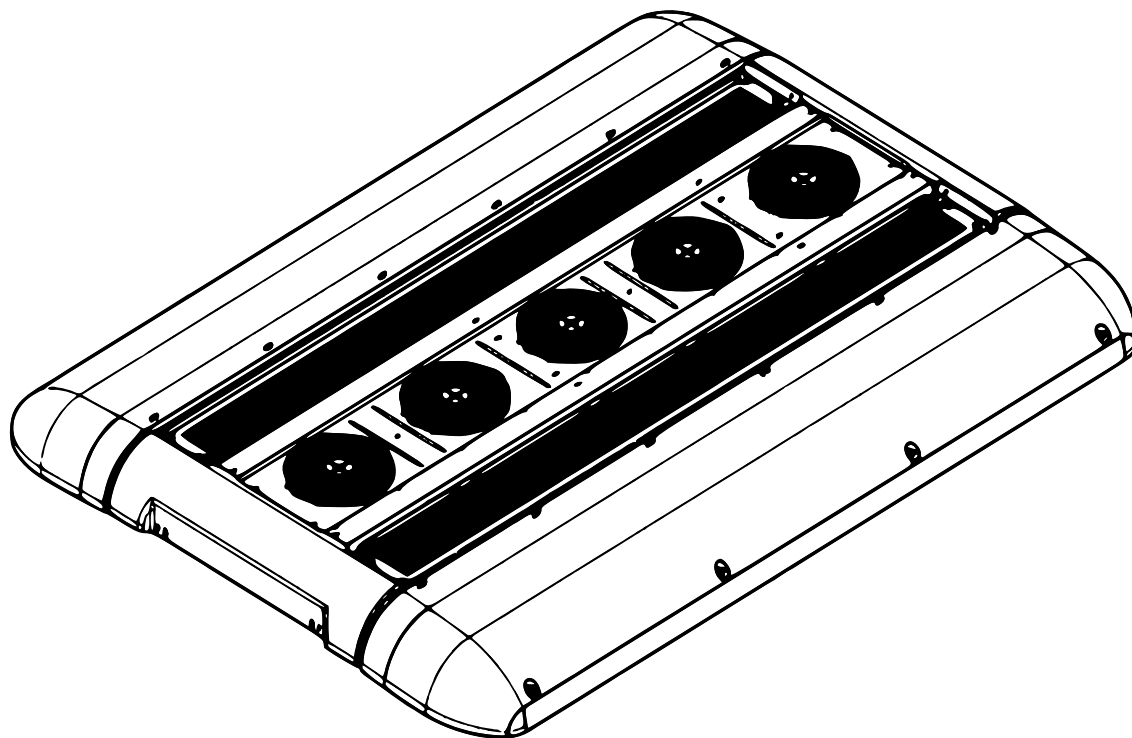


AC 136 II

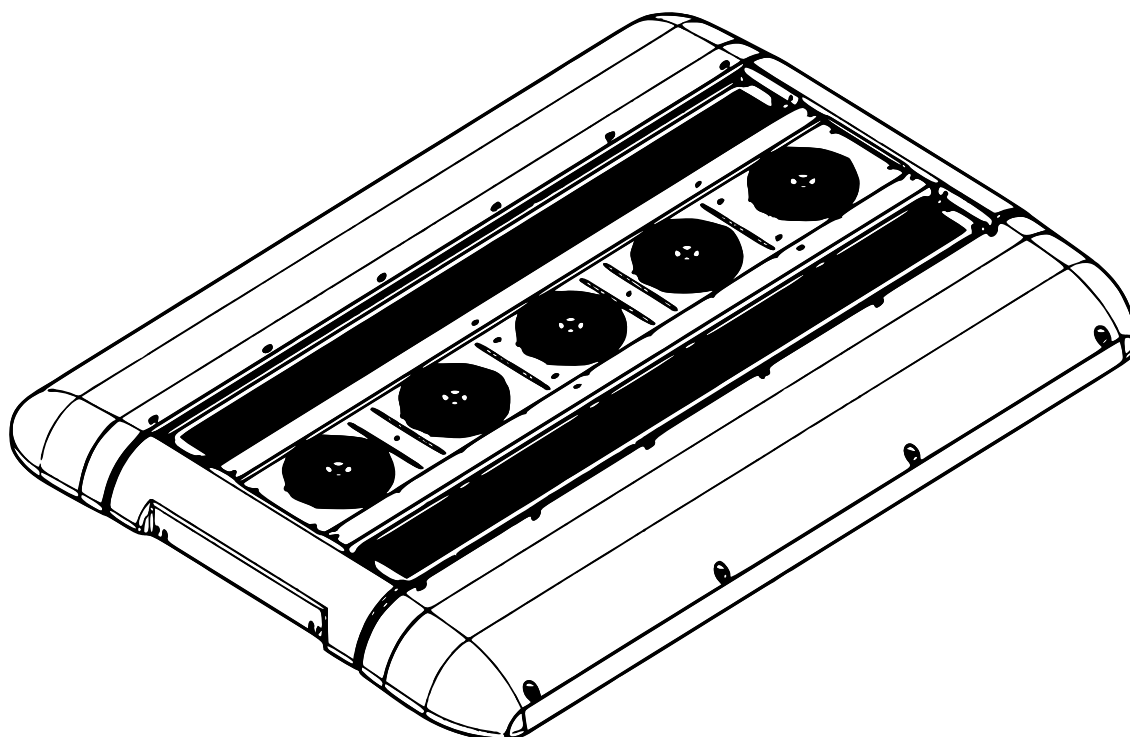


Eberspächer

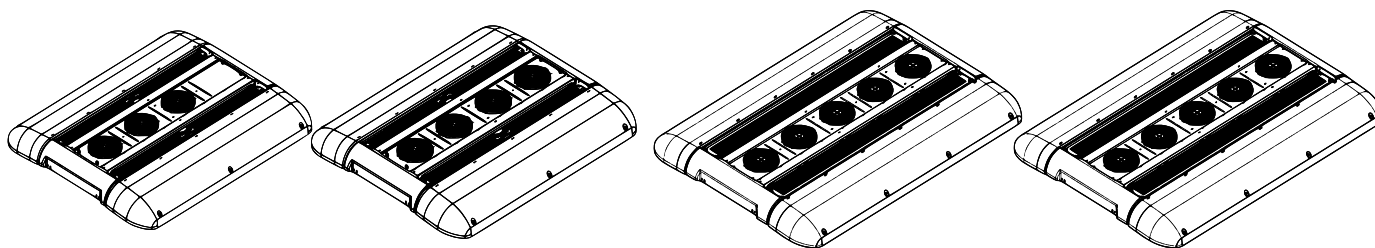
AC 136 Gen. 3
Van Hool



AC 136 III



AC 136 IV



D	Mechanische Einzelteile 1-Kreis AC 136 I 2010	8
	Mechanische Einzelteile 1-Kreis AC 136 II 2010	10
	Mechanische Einzelteile 1-Kreis AC 136 III 2010	12
	Mechanische Einzelteile 1-Kreis AC 136 IV 2010	14
	Kältetechnische Einzelteile 1-Kreis AC 136	16
	Elektrische Steuerungsteile	19
	Sonderapplikationen	20
	Notizen	25

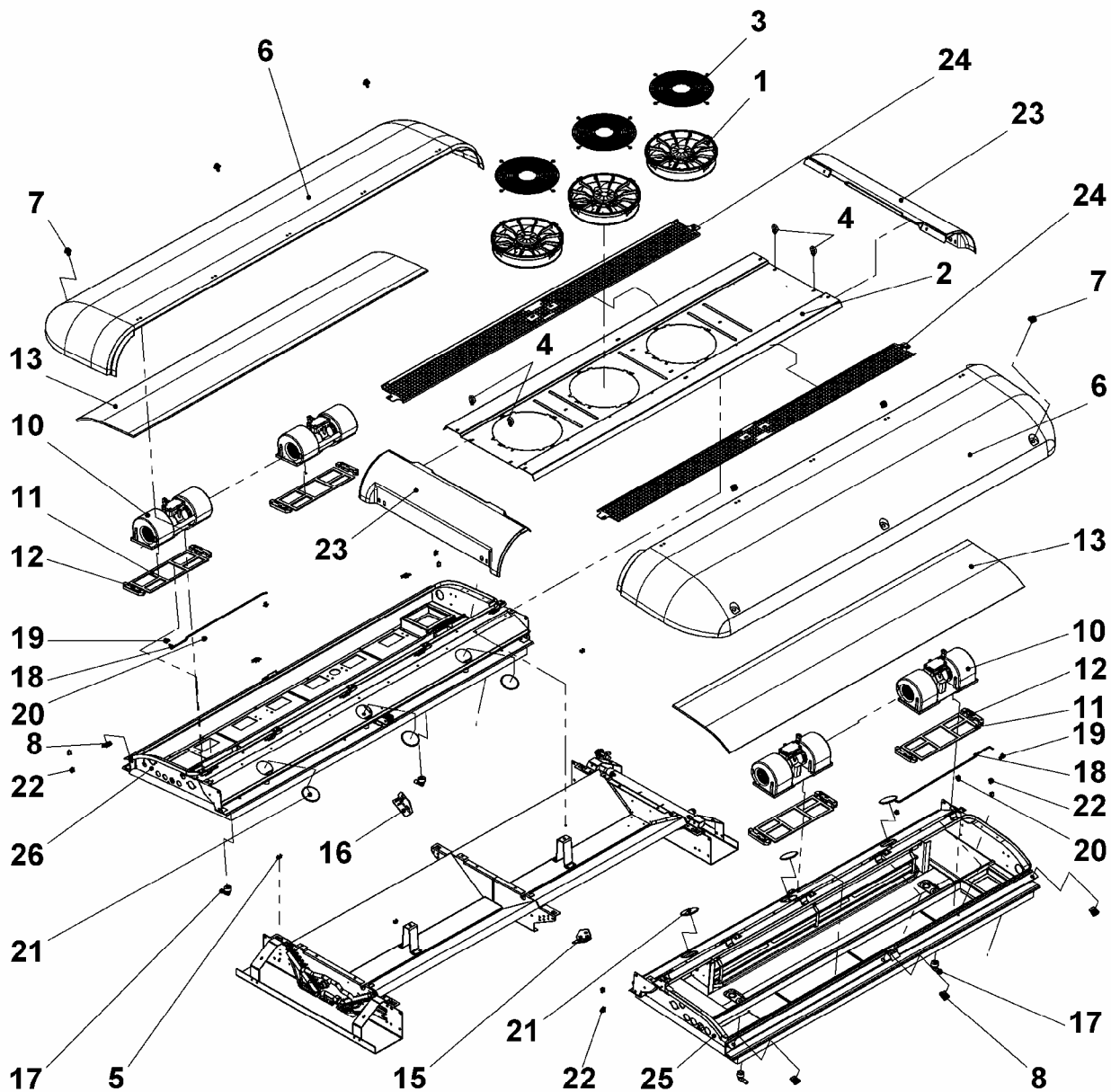
GB	Mechanic Components 1-circuit AC 136 I 2010	8
	Mechanic Components 1-circuit AC 136 II 2010	10
	Mechanic Components 1-circuit AC 136 III 2010	12
	Mechanic Components 1-circuit AC 136 IV 2010	14
	Components Cooling System 1-circuit AC 136	16
	Electric Control Parts	19
	Special Applications	20
	Notes	25

F	Comp. Mécanique 1-circuit AC 136 I 2010	8
	Comp. Mécanique 1-circuit AC 136 II 2010	10
	Comp. Mécanique 1-circuit AC 136 III 2010	12
	Comp. Mécanique 1-circuit AC 136 IV 2010	14
	Composants Frigorifiques 1-circuit AC 136	16
	Tableau de Commande	19
	Composants spéciales	20
	Notes	25

Mechanische Einzelteile 1-Kreis AC 136 I 2010

Mechanic Components 1-circuit AC 136 I 2010

Comp. Mécanique 1-circuit AC 136 I 2010



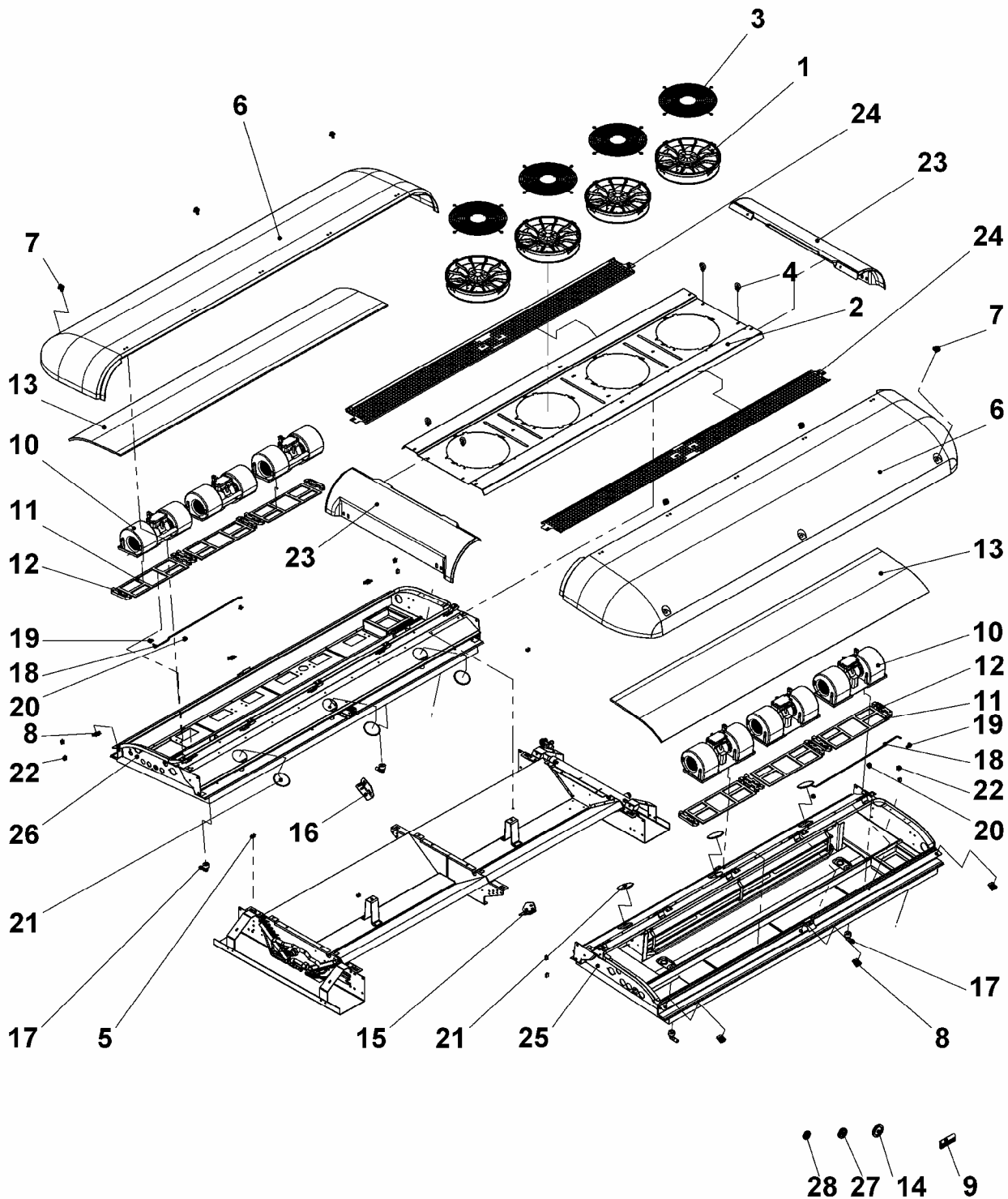


Pos.	Bezeichnung	Description	Description	Bestell-Nr. Ordering No. No.Référence	Menge Quantity Quantité
1	Lüfter	Fan	Ventilateur	Siehe Seite 20 See page 20 Regarde page 20	3
2	Verflüssigerdeckel K 136 I	Condenser cover K 136 I	Couvercle condenseur K 136 I	67-67022-01	1
3	Abdeckgitter	Condenser fan grill	Grille ventil. condenseur	73-67002-00	3
4	Ringschraube M8	Ring bolt M8	Oeuillet M8	34-67000-01	4
5	Käfigmutter M6	Cage nut M6	Écrou cage M6	34-60098-62	6
6	Verdampferdeckel mit Isolierung	Evaporator cover with insulation	Capot évaporateur et isolation	79-67027-00	2
7	Verschlusszapfen	Locking pin	¼ de tour	34-62015-02	6
8	Haltenocken	Retainer cam	Receptacle	34-67019-00	6
9	Dichtungsprofil	Profiled joint	Joint profilé	21,03,51,010	8m
10	Doppelradialgebläse	Double Radial Blower	Vent. Double Radial	Siehe Seite 20 See page 20 Regarde page 20	4
11	Dichtung	Gasket	Joint	Siehe Seite 20 See page 20 Regarde page 20	4
12	Gebläsehalter	Blower mounting	Support ventilateur	58-67012-00	8
13	Isolierung	Insulation	Isolation	42-67003-00	2
14	Gummi-Tülle d=42	Rubber connector d=42	Connec.caoutch. d=42	58-60298-04	8
15	Verbindungsblech rechts 2010	Connection sheet metal right 2010	Tole de connection droite 2010	67-67064-00	1
16	Verbindungsblech links 2010	Connection sheet metal left 2010	Tole de connection gauche 2010	67-67064-01	1
17	Tropfwasserablauf	Drainwater connection	Ecoulement d'eau	81-67088-01	4
18	Haltestab	Fastening rod	Goupille de fixation	73-67003-00	2
19	Rohrschelle d=6	Clamp d=6	Bride pour tuyau d=6	32,15,01,090	2
20	Halteclip für Haltestab	Clip for fastening rod	Clip pour goupille de fix.	32,24,02,017	2
21	Dichtkappe	Seal cap	Capuchon	58-60302-08	6
22	Klammer	Clamp	Bride	44-67003-00	8
23	Spoiler	Spoiler	Spoiler	58-67014-01	2
24	Abdeckgitter	Condenser grill	Grille condenseur	67-67078-00	2
25	Verdampfergehäuse rechts	Evaporater housing right	Chassis d'évap. droit	79-67135-00	1
26	Verdampfergehäuse links	Evaporater housing left	Chassis d'évap. gauche	79-67135-01	1
27	Gummi-Tülle d=57	Rubber connector d=57	Connec.caoutch. d=57	58-60298-05	1
28	Gummi-Tülle d=22	Rubber connector d=22	Connec.caoutch. d=22	58-60298-01	1

Mechanische Einzelteile 1-Kreis AC 136 II 2010

Mechanic Components 1-circuit AC 136 II 2010

Comp. Mécanique 1-circuit AC 136 II 2010



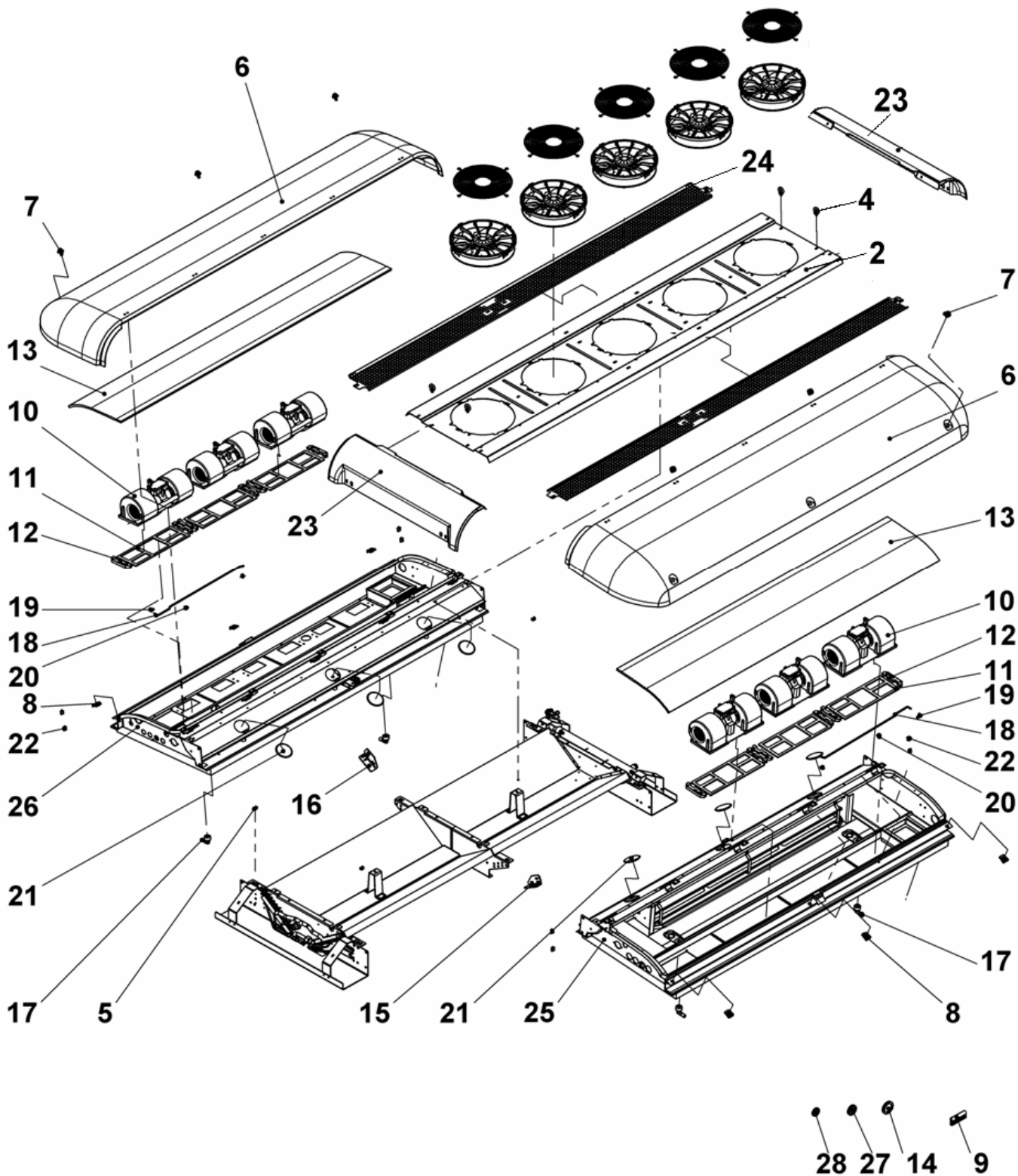


Pos.	Bezeichnung	Description	Description	Bestell-Nr. Ordering No. No.Référence	Menge Quantity Quantité
1	Lüfter	Fan	Ventilateur	Siehe Seite 20 See page 20 Regarde page 20	4
2	Verflüssigerdeckel K 136 II	Condenser cover K 136 II	Couvercle condenseur K 136 II	67-67022-00	1
3	Abdeckgitter	Condenser fan grill	Grille ventil. condenseur	73-67002-00	4
4	Ringschraube M8	Ring bolt M8	Oeuillet M8	34-67000-01	4
5	Käfigmutter M6	Cage nut M6	Écrou cage M6	34-60098-62	6
6	Verdampferdeckel mit Isolierung	Evaporator cover with insulation	Capot évaporateur et isolation	79-67027-00	2
7	Verschlusszapfen	Locking pin	¼ de tour	34-62015-02	6
8	Haltenocken	Retainer cam	Receptacle	34-67019-00	6
9	Dichtungsprofil	Profiled joint	Joint profilé	21,03,51,010	8m
10	Doppelradialgebläse	Double Radial Blower	Vent. Double Radial	Siehe Seite 20 See page 20 Regarde page 20	6
11	Dichtung	Gasket	Joint	Siehe Seite 20 See page 20 Regarde page 20	6
12	Gebläsehalter	Blower mounting	Support ventilateur	58-67012-00	12
13	Isolierung	Insulation	Isolation	42-67003-00	2
14	Gummi-Tülle d=42	Rubber connector d=42	Connec.caoutch. d=42	58-60298-04	8
15	Verbindungsblech rechts 2010	Connection sheet metal right 2010	Tole de connection droite 2010	67-67064-00	1
16	Verbindungsblech links 2010	Connection sheet metal left 2010	Tole de connection gauche 2010	67-67064-01	1
17	Tropfwasserablauf	Drainwater connection	Ecoulement d'eau	81-67088-01	4
18	Haltestab	Fastening rod	Goupille de fixation	73-67003-00	2
19	Rohrschelle d=6	Clamp d=6	Bride pour tuyau d=6	32,15,01,090	2
20	Halteclip für Haltestab	Clip for fastening rod	Clip pour goupille de fix.	32,24,02,017	2
21	Dichtkappe	Seal cap	Capuchon	58-60302-08	6
22	Klammer	Clamp	Bride	44-67003-00	8
23	Spoiler	Spoiler	Spoiler	58-67014-01	2
24	Abdeckgitter	Condenser grill	Grille condenseur	67-67078-00	2
25	Verdampfergehäuse rechts	Evaporater housing right	Chassis d'évap. droite	79-67135-00	1
26	Verdampfergehäuse links	Evaporater housing left	Chassis d'évap. gauche	79-67135-01	1
27	Gummi-Tülle d=57	Rubber connector d=57	Connec.caoutch. d=57	58-60298-05	1
28	Gummi-Tülle d=22	Rubber connector d=22	Connec.caoutch. d=22	58-60298-01	1

Mechanische Einzelteile 1-Kreis AC 136 III 2010

Mechanic Components 1-circuit AC 136 III 2010

Comp. Mécanique 1-circuit AC 136 III 2010



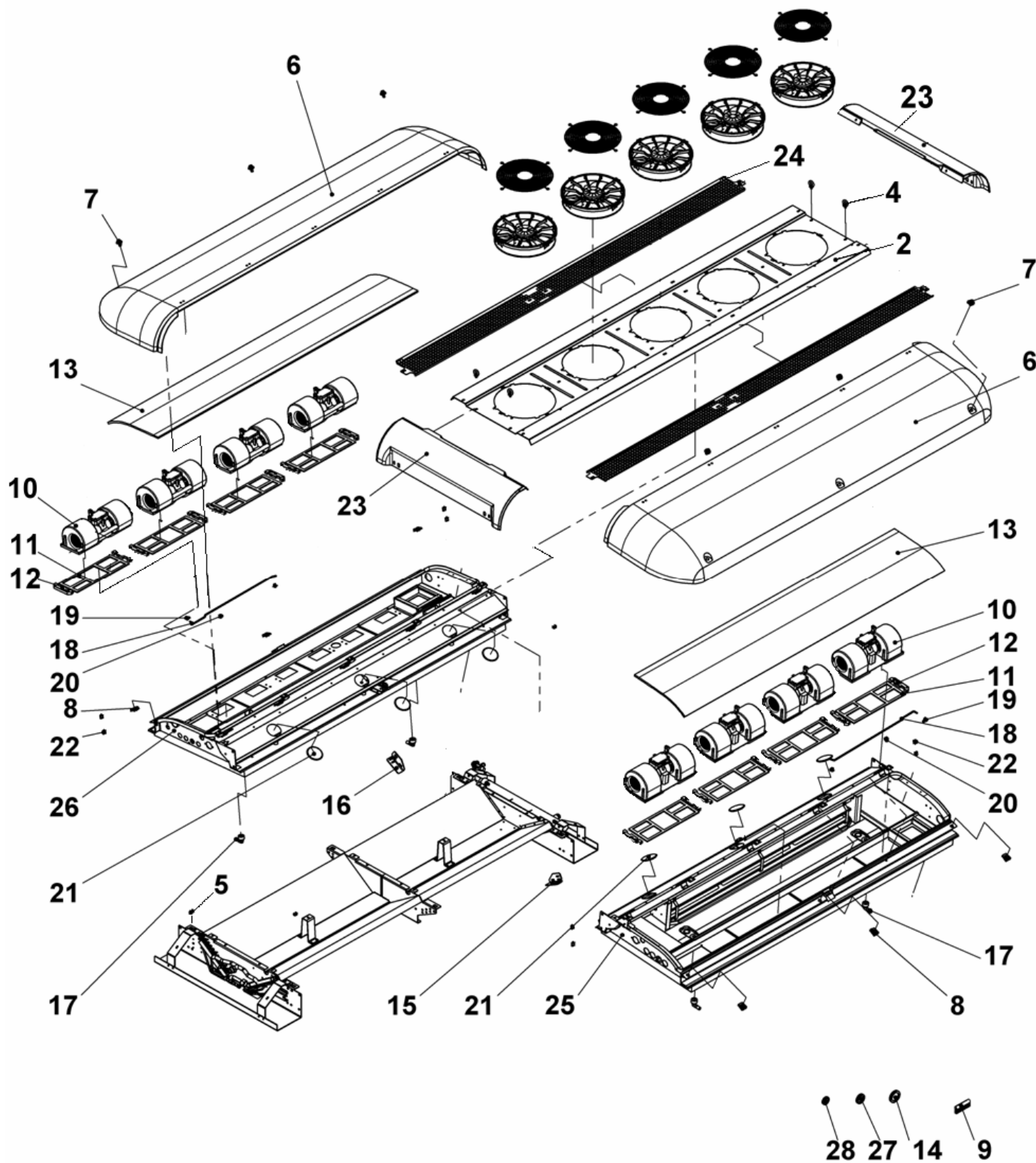


Pos.	Bezeichnung	Description	Description	Bestell-Nr. Ordering No. No.Référence	Menge Quantity Quantité
1	Lüfter	Fan	Ventilateur	Siehe Seite 20 See page 20 Regarde page 20	5
2	Verflüssigerdeckel K 136 III	Condenser cover K 136 III	Couvercle condenseur K 136 III	67-67022-02	1
3	Abdeckgitter	Condenser fan grill	Grille ventil. condenseur	73-67002-00	5
4	Ringschraube M8	Ring bolt M8	Oeuillet M8	34-67000-01	4
5	Käfigmutter M6	Cage nut M6	Écrou cage M6	34-60098-62	6
6	Verdampferdeckel mit Isolierung	Evaporator cover with insulation	Capot évaporateur et isolation	79-67027-04	2
7	Verschlusszapfen	Locking pin	¼ de tour	34-62015-02	6
8	Haltenocken	Retainer cam	Receptacle	34-67019-00	6
9	Dichtungsprofil	Profiled joint	Joint profilé	21,03,51,010	14m
10	Doppelradialgebläse	Double Radial Blower	Vent. Double Radial	Siehe Seite 20 See page 20 Regarde page 20	6
11	Dichtung	Gasket	Joint	Siehe Seite 20 See page 20 Regarde page 20	6
12	Gebläsehalter	Blower mounting	Support ventilateur	58-67012-00	12
13	Isolierung	Insulation	Isolation	42-67018-01	2
14	Gummi-Tülle d=42	Rubber connector d=42	Connec.caoutch. d=42	58-60298-04	8
15	Verbindungsblech rechts 2010	Connection sheet metal right 2010	Tole de connection droite 2010	67-67064-01	1
16	Verbindungsblech links 2010	Connection sheet metal left 2010	Tole de connection gauche 2010	67-67064-00	1
17	Tropfwasserablauf	Drainwater connection	Ecoulement d'eau	81-67088-01	4
18	Haltestab	Fastening rod	Goupille de fixation	73-67003-00	2
19	Rohrschelle d=6	Clamp d=6	Bride pour tuyau d=6	32,15,01,090	2
20	Halteclip für Haltestab	Clip for fastening rod	Clip pour goupille de fix.	32,24,02,017	2
21	Dichtkappe	Seal cap	Capuchon	58-60302-08	6
22	Klammer	Clamp	Bride	44-67003-00	8
23	Spoiler	Spoiler	Spoiler	58-67014-01	2
24	Abdeckgitter	Condenser grill	Grille condenseur	68-67093-00	2
25	Verdampfergehäuse rechts	Evaporater housing right	Chassis d'évap. droite	79-67081-00	1
26	Verdampfergehäuse links	Evaporater housing left	Chassis d'évap. gauche	79-67081-01	1
27	Gummi-Tülle d=57	Rubber connector d=57	Connec.caoutch. d=57	58-60298-05	1
28	Gummi-Tülle d=22	Rubber connector d=22	Connec.caoutch. d=22	58-60298-01	1

Mechanische Einzelteile 1-Kreis AC 136 IV 2010

Mechanic Components 1-circuit AC 136 IV 2010

Comp. Mécanique 1-circuit AC 136 IV 2010



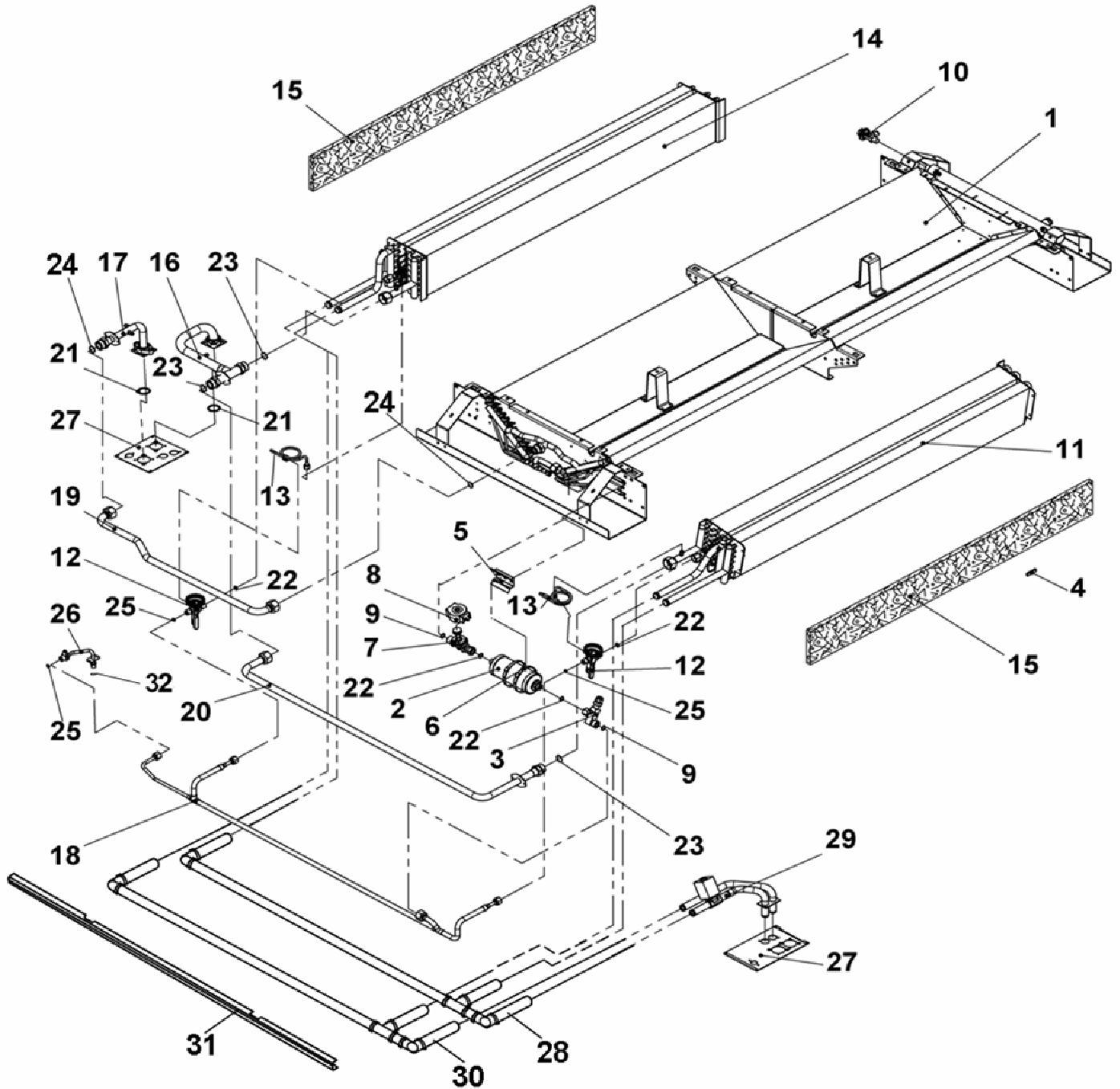


Pos.	Bezeichnung	Description	Description	Bestell-Nr. Ordering No. No.Référence	Menge Quantity Quantité
1	Lüfter	Fan	Ventilateur	Siehe Seite 20 See page 20 Regarde page 20	5
2	Verflüssigerdeckel K 136 IV	Condenser cover K 136 IV	Couvercle condenseur K 136 IV	67-67022-02	1
3	Abdeckgitter	Condenser fan grill	Grille ventil. condenseur	73-67002-00	5
4	Ringschraube M8	Ring bolt M8	Oeuillet M8	34-67000-01	4
5	Käfigmutter M6	Cage nut M6	Écrou cage M6	34-60098-62	6
6	Verdampferdeckel mit Isolierung	Evaporator cover with insulation	Capot évaporateur et isolation	79-67027-04	2
7	Verschlusszapfen	Locking pin	¼ de tour	34-62015-02	6
8	Haltenocken	Retainer cam	Receptacle	34-67019-00	6
9	Dichtungsprofil	Profiled joint	Joint profilé	21,03,51,010	14m
10	Doppelradialgebläse	Double Radial Blower	Vent. Double Radial	Siehe Seite 20 See page 20 Regarde page 20	8
11	Dichtung	Gasket	Joint	Siehe Seite 20 See page 20 Regarde page 20	8
12	Gebläsehalter	Blower mounting	Support ventilateur	58-67012-00	16
13	Isolierung	Insulation	Isolation	42-67018-01	2
14	Gummi-Tülle d=42	Rubber connector d=42	Connec.caoutch. d=42	58-60298-04	8
15	Verbindungsblech rechts 2010	Connection sheet metal right 2010	Tole de connection droite 2010	67-67064-01	1
16	Verbindungsblech links 2010	Connection sheet metal left 2010	Tole de connection gauche 2010	67-67064-00	1
17	Tropfwasserablauf	Drainwater connection	Ecoulement d'eau	81-67088-01	4
18	Haltestab	Fastening rod	Goupille de fixation	73-67003-00	2
19	Rohrschelle d=6	Clamp d=6	Bride pour tuyau d=6	32,15,01,090	2
20	Halteclip für Haltestab	Clip for fastening rod	Clip pour goupille de fix.	32,24,02,017	2
21	Dichtkappe DG48	Seal cap DG48	Capuchon DG48	58-60302-08	6
22	Klammer	Clamp	Bride	44-67003-00	8
23	Spoiler	Spoiler	Spoiler	58-67014-01	2
24	Abdeckgitter	Condenser grill	Grille condenseur	68-67093-00	2
25	Verdampfergehäuse rechts	Evaporater housing right	Chassis d'évap. droite	79-67081-00	1
26	Verdampfergehäuse links	Evaporater housing left	Chassis d'évap. Gauche	79-67081-01	1
27	Gummi-Tülle d=57	Rubber connector d=57	Connec.caoutch. d=57	58-60298-05	1
28	Gummi-Tülle d=22	Rubber connector d=22	Connec.caoutch. d=22	58-60298-01	1

Kältetechnische Einzelteile 1-Kreis AC 136

Components Cooling System 1-circuit AC 136

Composants Frigorifiques 1-circuit AC 136





Pos.	Bezeichnung	Description	Description	Bestell-Nr. Ordering No. No.Référence	Menge Quantity Quantité
1	Verflüssigerpaket	Condenser coil	Batterie de condenseur	Siehe Seite 22 See Page 22 Regarde Page 22	1
2	Trockner	Drier	Déshydrateur	14-00326-05	1
3	Durchg. Absperrventil	Shut off valve	Vanne d'arrêt	22,05,15,310	1
4	Schaumstoffband 6x12	Foam rubber tape 6x12	Mousse 6x12	21,10,01,015	8,4m
5	Konsole für Trockner	Console for drier	Console pour déshydrateur	15,07,12,002	1
6	Schneckenngewin.schelle	Clamp	Collier de serrage à vis	32,15,10,018-00	2
7	Magnetventil	Solenoid valve	Vanne magnétique	14-00246-01	1
8	Magnetspule	Magnetic coil	Bobine	22-60268-02	1
9	O-Ring 1"	O-ring 1"	O-ring 1"	42-00243-03	4
10	Überdruckventil	Pressure control valve	Soupape de sécurité	14-00345-00	1
11	Verdampfer Heizpaket rechts	Evaporator-heater coil right	Batterie d'évaporateur-chauffage droit	Siehe Seite 22 See Page 22 Regarde Page 22	1
12	Expansionsventil	Expansion valve	Détendeur	14-00344-00	2
13	Ausgleichsleitung	Compensating line	Egalisation externe	24,04,75,014	2
14	Verdampfer Heizpaket links	Evaporator-heater coil left	Batterie d'évaporateur-chauffage gauche	Siehe Seite 22 See Page 22 Regarde Page 22	1
15	Filter	Filter	Filtre	Siehe Seite 21 See Page 21 Regarde Page 21	2
16	Adapter Saugleitung	Adapter suction line	Adaptateur conduite d'aspiration	82-67004-00	1
17	Adapter Druckleitung	Adapter discharge line	Adaptateur conduite de refoulement	82-67007-01	1
18	Flüssigkeitsleitung 2010	Liquid line 2010	Ligne liquide 2010	82-67039-00	1
19	Druckleitung 2010	Discharge line 2010	Conduite de refoulement 2010	82-67041-00	1
20	Saugleitung 2010	Suction line 2010	Conduite aspiration 2010	82-67011-00	1
21	Dichtung für Lötstutzen	Soldered conn. gasket	Joint pour flange	24,01,75,158	2
22	O-Ring 13/16"	O-ring 13/16"	O-ring 13/16"	42-00243-04	2
23	O-Ring 1-5/16"	O-ring 1-5/16"	O-ring 1-5/16"	42-00243-16	5
24	O-Ring 1-3/16"	O-ring 1-3/16"	O-ring 1-3/16"	42-00243-11	2
25	O-Ring 11/16"	O-ring 11/16"	O-ring 11/16"	42-00243-09	3
26	Frontbox-Adapter	Adapter Front Box	Adaptateur Front Box	82-67006-00	1
27	Adapterplatte	Adapter sheet metal	Toile d'adaptation	67-67019-01	2
28	Heiz-Leitung 2010 Vorlauf	Heating pipe 2010 Inlet	Tuyau chauffage 2010 afflux	79-67050-01	1
29	Heizungs Adapter	Adapter heating	Adaptateur chauffage	82-67003-01	1

Elektrische Steuerungsteile

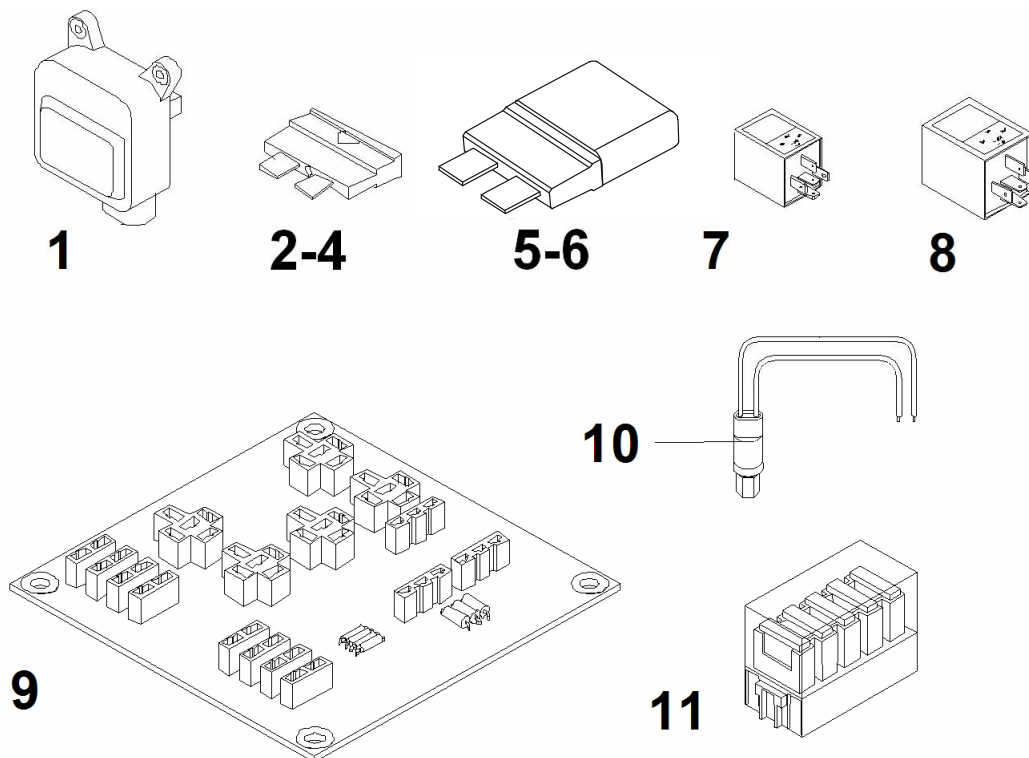
Electric Control Parts

Tableau de Commande



Eberspächer

AC 136 Gen. 3
Van Hool



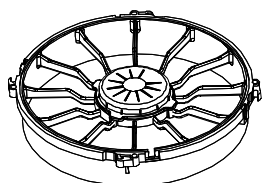
Pos.	Bezeichnung	Description	Description	Bestell-Nr. Ordering No. No.Référence	Menge Quantity Quantité
1	Stellmotor	Servomotor	Moteur de commande	28,16,02,008	2
2	Flachsicherung 1A	Flat Fuse 1A	Fusible 1A	26,05,05,238	4
3	Flachsicherung 3A	Flat Fuse 3A	Fusible 3A	26,05,05,240	2
4	Flachsicherung 10A	Flat Fuse 10A	Fusible 10A	26,05,05,244	6
5	Sich. Automaten 15A	Automatic Fuse 15A	Automat. Fusible 15A	26,05,02,032-00	6
6	Sich. Automaten 20A	Automatic Fuse 20A	Automat. Fusible 20A	26,05,02,033-00	4
7	Luftklappen Steuergerät	Air flap controller	Régulateur Volet Air	26,09,20,020	2
8	Signalkonverter	Converter	Convertisseur	26,09,10,014-00	2
9	Steuerplatine VanHool Seite A	Operating plate VanHool Page A	Panneau de commande VanHool Page A	91-67002-06	1
	Steuerplatine VanHool Seite B	Operating plate VanHool Page B	Panneau de commande VanHool Page B	91-67002-07	1
10	Pressostat für Kondensatorlüfter- Drehzahl	Pressostat for condenser fan speed	Pressostat pour vitesse de ven tilateur de condenseur	26,03,20,001-00	1
11	Sicherungsdose	Fuse Box	Boîte à fusible	26,05,11,040-01	1

Sonderapplikationen

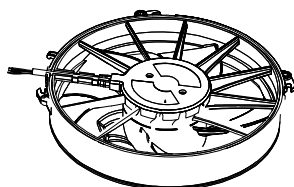
Special Applications

Composants spéciales

Kondensatorlüfter / Condenser Fans / Ventilateurs de condenseur



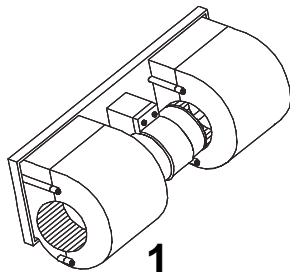
1



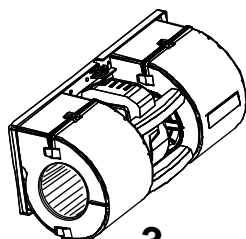
2

Pos.	Bezeichnung	Description	Description	Bestell-Nr. Ordering No. No.Référence
1	Lüfter mit Bürstenmotor	Fan with brush motor	Ventilateur avec collecteurs	54-00622-00
2	Lüfter mit bürstenlosem Motor	Fan with brushless motor	Ventilateur sans collecteurs	28,21,01,029-00

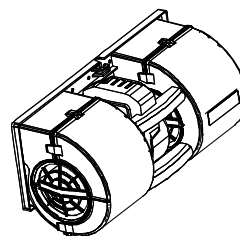
Verdampfergebläse / Evaporator blowers / Ventilateurs d'évaporateur



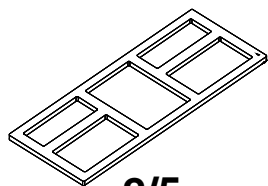
1



3



4



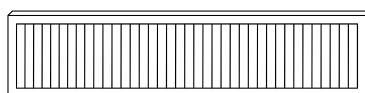
2/5

Pos.	Bezeichnung	Description	Description	Bestell-Nr. Ordering No. No.Référence
1	Doppelradialgebläse Mit Bürstenmotor	Double Radial Blower With brush motor	Ventilateur double radial avec collecteurs	54-00584-02
2	Dichtung zu Pos. 1	Gasket for pos. 1	Joint pour pos. 1	28,22,07,054
3	Doppelradialgebläse Mit bürstenlosem Motor (blau)	Double Radial Blower With brushless motor (blue)	Ventilateur double radial Sans collecteurs (bleu)	28,20,01,061-00
4	Doppelradialgebläse Mit bürstenlosem Motor (schwarz)	Double Radial Blower With brushless motor (black)	Ventilateur double radial Sans collecteurs (noir)	28,20,01,057-00
5	Dichtung zu Pos. 3+4	Gasket for pos. 3+4	Joint pour pos. 3+4	28,22,07,051

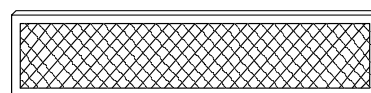
Filter / Filter / Filtres



1-4



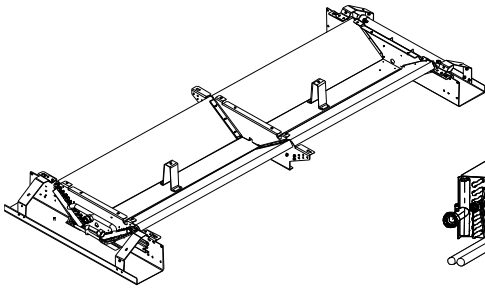
5-6



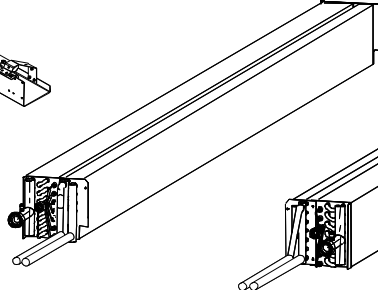
7-8

Pos.	Bezeichnung	Description	Description	Bestell-Nr. Ordering No. No.Référence
1	Filter EU02 AC 136 I+II grob	Filter EU02 AC 136 I+II coarse	Filtre EU02 AC 136 I+II concassé	38-67004-00
2	Filter EU03 AC 136 I+II fein	Filter EU03 AC 136 I+II fine	Filtre EU03 AC 136 III+IV fin	38-67005-00
3	Filter EU02 AC 136 III+IV grob	Filter EU02 AC 136 III+IV coarse	Filtre EU02 AC 136 III+IV concassé	38-67004-01
4	Filtermatte EU03 AC 136 III+IV fein	Filter EU03 AC 136 III+IV fine	Filtre EU03 AC 136 III+IV fin	38-67005-01
5	Filter plissiert mit Alu- Rahmen AC 136 I+II	Filter pleated with Alu frame AC 136 I+II	Filter plissé avec chassis d'aluminium AC 136 I+II	21,08,23,004-01
6	Filter plissiert AC 136 III+IV mit Alu- Rahmen	Filter pleated with Alu frame AC 136 III+IV	Filter plissé avec chassis d'aluminium AC 136 III+IV	21,08,23,004-02
7	Alu-Filter mit Streckgitter AC 136 I+II	Alu filter with grid AC 136 I+II	Filtre d'aluminium avec grille AC 136 I+II	38-67008-00
8	Alu Filter mit Streckgitter AC 136 III+IV	Alu filter with grid AC 136 III+IV	Filtre d'aluminium avec grille AC 136 III*IV	38-67008-01

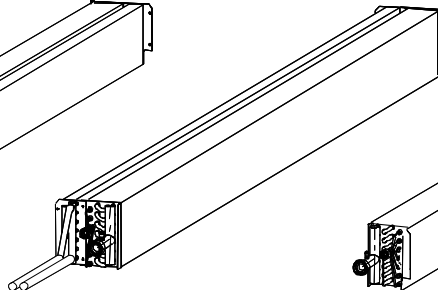
Wärmetauscher / Heat-Exchangers / Échangeurs thermiques



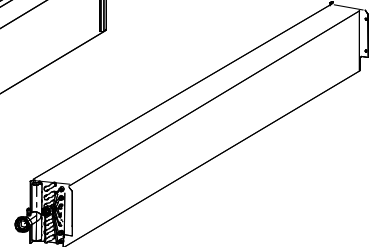
1-4



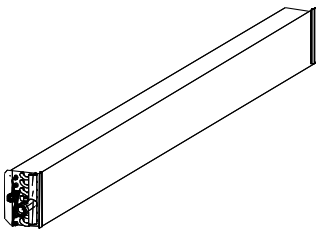
5-8



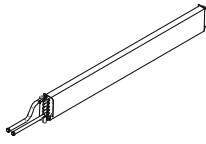
9-12



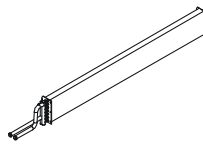
13+21



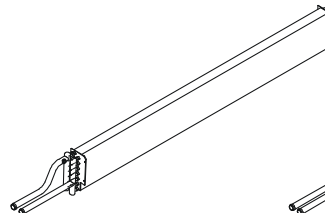
14+22



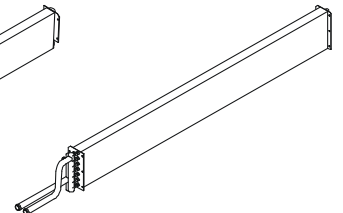
15



16



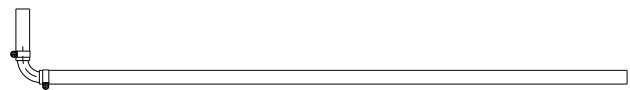
23+25



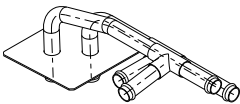
24+26



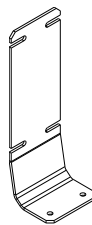
18



19



17



20



Pos.	Bezeichnung	Description	Description	Bestell-Nr. Ordering No. No.Référence
1	Verflüssigerpaket AC 136 I+II	Condenser coil AC 136 I+II	Condenseur AC 136 I+II	08-67009-00
2	Verflüssigerpaket AC 136 I+II (salzbeständig - Salt Lake City) - schwarz	Condenser Coil AC 136 I+II (salt resistant - Salt Lake City) - black	Condenseur AC 136 I+II (résistante à sel - Salt Lake City) - noir	08-67009-03
3	Verflüssigerpaket AC 136 III+IV	Condenser coil AC 136 III+IV	Condenseur AC 136 III+IV	08-67009-01
4	Verflüssigerpaket AC 136 III+IV (salzbeständig - Salt Lake City) - schwarz	Condenser Coil AC 136 III+IV (salt resistant - Salt Lake City) - black	Condenseur AC 136 III+IV (résistante à sel - Salt Lake City) - noir	08-67009-04
5	Verdampfer-Heizpaket rechts AC 136 I+II	Evaporator-heater coil right AC 136 I+II	Evaporateur-chauff. droit AC 136 I+II	79-67033-00
6	Verdampfer-Heizpaket rechts AC 136 I+II (salzbeständig - Salt Lake City) - schwarz	Evaporator-heater coil right AC 136 I+II (salt resistant - Salt Lake City) - black	Evaporateur-chauff. droit AC 136 I+II (résistante à sel - Salt Lake City) - noir	79-67033-08
7	Verdampferpaket rechts AC 136 III+IV (ohne Heizung)	Evaporator coil right AC 136 III+IV (w/o heater)	Evaporateur droit AC 136 III+IV (s. chauff.)	79-67033-02
8	Verdampfer-Heizpaket rechts AC 136 III+IV (salzbeständig - Salt Lake City) - schwarz	Evaporator-heater coil right AC 136 III+IV (salt resistant - Salt Lake City) - black	Evaporateur-chauff. droit AC 136 III+IV (résistante à sel - Salt Lake City) - noir	79-67033-04
9	Verdampfer-Heizpaket links AC 136 I+II	Evaporator-heater coil left AC 136 I+II	Evaporateur-chauff. gauche AC 136 I+II	79-67033-01
10	Verdampfer-Heizpaket links AC 136 I+II (salzbeständig - Salt Lake City) - schwarz	Evaporator-heater coil left AC 136 I+II (salt resistant - Salt Lake City) - black	Evaporateur-chauff. gauche AC 136 I+II (résistante à sel - Salt Lake City) - noir	79-67033-09
11	Verdampferpaket links AC 136 III+IV (ohne Heizung)	Evaporator coil left AC 136 III+IV (w/o heater)	Evaporateur gauche AC 136 III+IV (s. chauff.)	79-67033-03
12	Verdampfer-Heizpaket links AC 136 III+IV (salzbeständig - Salt Lake City) - schwarz	Evaporator-heater coil left AC 136 III+IV (salt resistant - Salt Lake City) - black	Evaporateur-chauff. gauche AC 136 III+IV (résistante à sel - Salt Lake City) - noir	79-67033-05
13	Verdampferpaket rechts (ohne Heizung) AC 136 I+II	Evaporator coil right (w/o heater) AC 136 I+II	Evaporateurl droit (s. chauff.) AC 136 I+II	08-67008-00
14	Verdampferpaket links (ohne Heizung) AC 136 I+II	Evaporator coil left (w/o heater) AC 136 I+II	Evaporateur gauche (s. chauff.) AC 136 I+II	08-67008-01

Pos.	Bezeichnung	Description	Description	Bestell-Nr. Ordering No. No.Référence
15	Heizpaket kurz	Heater short	Chauffage petit	08-67037-00
16	Heizpaket kurz	Heater short	Chauffage petit	08-67037-01
	Zu Pos.15/16	For Pos. 15/16	Pour Pos. 15/16	
17	Wasseradapter	Water adapter	Adapteur d'eau	81-67215-00
18	Wasserleitung	Water Line	Ligne d'eau	79-67121-00
19	Wasserleitung	Water Line	Ligne d'eau	79-67121-01
20	Halteblech	Bracket	Panneau de support	68-67324-00
21	Verdampferpaket rechts (ohne Heizung) AC 136 III+IV	Evaporator coil right (w/o heater) AC 136 III+IV	Evaporateur droit (s. chauff.) AC 136 III+IV	08-67008-02
22	Verdampferpaket links (ohne Heizung) AC 136 III+IV	Evaporator coil left (w/o heater) AC 136 III+IV	Evaporateur gauche (s. chauff.) AC 136 III+IV	08-67008-03
23	Heizpaket rechts AC136 I+II (Alu – MAN)	Heater right AC136 I+II (Alu – MAN)	Chauffage droit AC136 I+II (Alu – MAN)	08-67052-00
24	Heizpaket links AC136 I+II (Alu – MAN)	Heater left AC136 I+II (Alu – MAN)	Chauffage gauche AC136 I+II (Alu – MAN)	08-67052-01
25	Heizpaket rechts AC136 III+IV (Alu – MAN)	Heater right AC136 III+IV (Alu – MAN)	Chauffage droit AC136 III+IV (Alu – MAN)	08-67052-02
26	Heizpaket links AC136 III+IV (Alu – MAN)	Heater left AC136 III+IV (Alu – MAN)	Chauffage gauche AC136 III+IV (Alu – MAN)	08-67052-03

Notizen

Notes

Notes



Eberspächer

AC 136 Gen. 3
Van Hool

Notizen

Notes

Notes

SÜTRAK

Eberspächer Sütrak GmbH & Co. KG
Heinkelstraße 5
71272 Renningen
Telefon: +49 7159 923-0
Fax: +49 7159 923-108
info.suetrak@eberspaecher.com
www.eberspaecher.com



Eberspächer

