

AC 520 III

Ersatzteil-Katalog Spare Parts Manual Catalogue Pièces de Rechange

36,25,15,147-03

Rev. 05.2011



Bestellung von Ersatzteilen

Procedure of Ordering Spare Parts

Procédure de Commande Pièces de Rechange



AC 520 III

Einleitung

Im vorliegenden Ersatzteilkatalog sind sämtliche von Eberspächer Süttrak erhältlichen Ersatzteile für die entsprechende Klimaanlage zusammengefasst. Mengenangaben beziehen sich, falls vorhanden, auf die Stückzahl pro Anlage.

Hinweise des Herstellers

Bei Reparaturarbeiten nur die Originalersatzteile Eberspächer Süttrak verwenden. Falls Nicht-Originalteile, die von Eberspächer Süttrak weder geprüft noch zugelassen sind, benutzt werden, so können hierdurch die Sicherheit und der ungestörte Betrieb ernsthaft in Frage gestellt werden. Die Ausstattung kann in diesem Fall ihre Garantie verlieren oder nicht mehr mit den Zulassungsnormen der zulässigen Stellen konform sein.

Die vorliegende Anleitung gilt für die Standardmodelle. Sollten bestimmte Teile nicht in der Liste enthalten sein, wenden Sie sich bitte an die unten stehende Adresse.

Introduction

This spare parts manual contains all the spare parts used by Eberspächer Süttrak in this unit. The column quantity shows how many times you will find each piece in one unit.

Manufacturer information

In the event of repair, only use original Eberspächer Süttrak parts. The use of "non original" parts which have not been tested and approved by Eberspächer Süttrak can lead to serious risk for the safety and correct operation of the unit; in certain cases the equipment may no longer be covered by the warranty or comply with the approval standards of the requisite authorities.

This manual shows standard models. For any options that do not figure in the manual, please contact us.

Introduction

Ce catalogue contient toutes les informations concernant les pièces de rechange Eberspächer Süttrak disponibles pour ce type de climatiseur. La colonne quantité indique le nombre de pièces d'un certain type se trouvant dans le climatiseur.

Informations constructeur

En cas de réparation, utiliser uniquement des pièces d'origine Eberspächer Süttrak. L'utilisation de pièces non testées et approuvées par Eberspächer Süttrak peut conduire à de sérieux problèmes de sécurité et de fonctionnement du groupe d'air conditionné. Dans certain cas l'équipement peut perdre sa garantie ou son approbation auprès des services autorisés.

Ce manuel est valable pour les modèles standards. Si la pièce recherchée ne figure pas dans le manuel, veuillez nous contacter à l'adresse suivante.

Eberspächer Süttrak GmbH & Co. KG

Heinkelstr. 5, 71272 Renningen / Germany

Tel: 00 49-(0)7159-923-0, Fax: 00 49-(0)7159-923-269

eMail: parts.suetrak@eberspaecher.com

service.suetrak@eberspaecher.com

...oder wenden Sie sich an Ihren nächsten Eberspächer Süttrak Händler.

Um eine schnelle und richtige Lieferung von Ersatzteilen zu gewährleisten, benötigen wir folgende Informationen:

1. Ihre genaue Anschrift.
2. Gewünschte Versandart: z.B. Post, Luftfracht, Express, usw.
3. Genaue Bezeichnung der Anlage mit Baujahr. (Seriennummer)
4. Stückzahl und Ersatzteilnummer der gewünschten Teile.

... or contact your local Eberspächer Süttrak distributor.

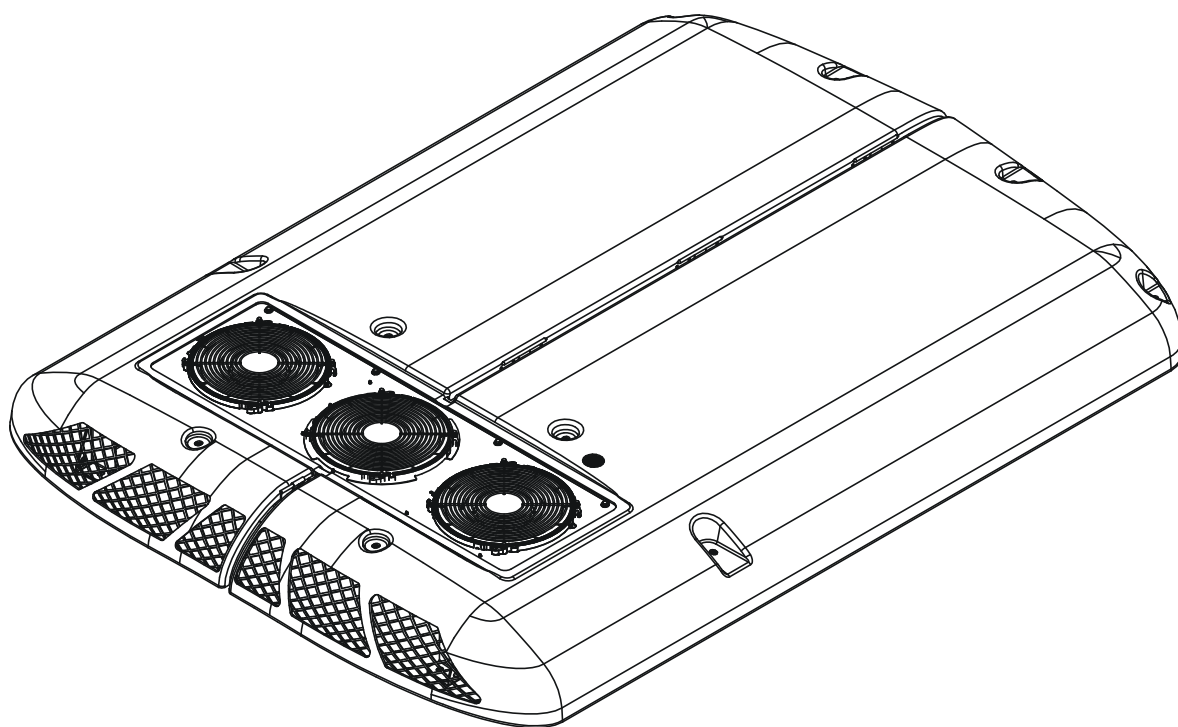
You require a prompt and correct supply. In order to comply with this demand, we need to have the following information:

1. Your exact address.
2. Requested kind of dispatch. For example, surface mail, air mail, air fright, etc.
3. Exact type of unit and year of construction. (serial number)
4. Quantity and code number of the required spare parts.

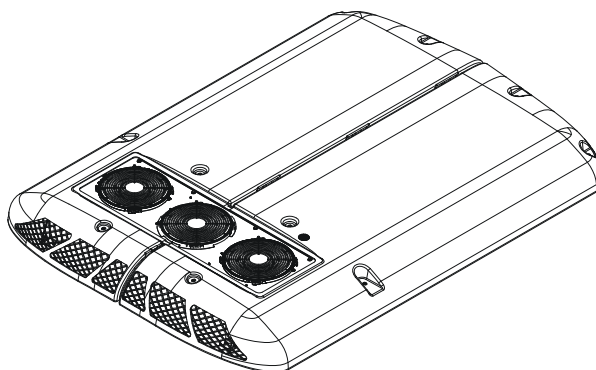
... ou contacter votre distributeur local Eberspächer Süttrak.

Pour garantir une livraison rapide et correcte, nous avons besoin des informations suivantes:

1. Votre adresse exacte.
2. Le mode d'expédition souhaité. Par exemple, par poste, express, poste aérienne, etc.
3. Des indications précises concernant l'unité de climatisation. (numéro de série)
4. Le numéro de référence et la quantité de pièces.



AC 520 III

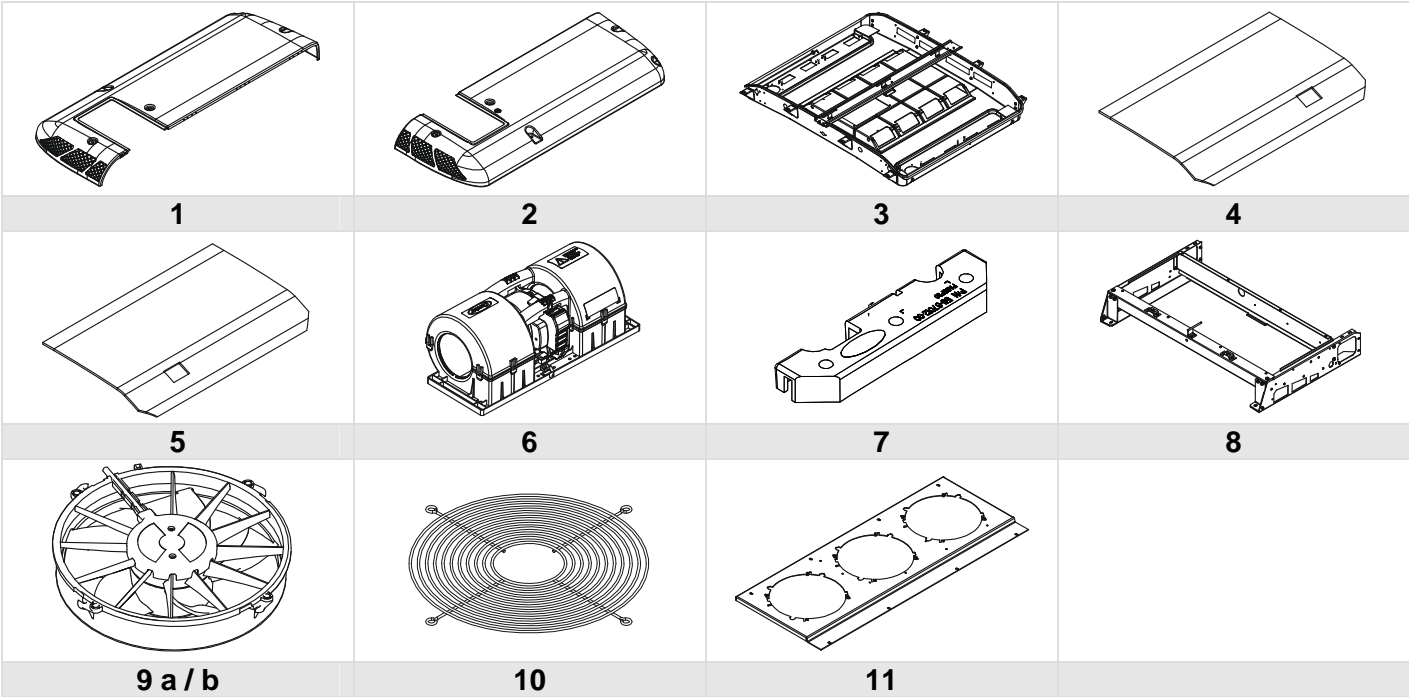


D	Gehäuse und Gebläseteile	6
	Kältetechnische Einzelteile	8
	Elektrische Steuerungsteile	10
	Elektrisches Bedienteil	11
	Heizung (Optional)	12
	Frischlufklappen (Optional)	13
	Kältemittelanschlüsse	14
GB	Frame and Blower parts	6
	Components Cooling System	8
	Electric Control Parts	10
	Electronic Climate Controller	11
	Heating (Optional)	12
	Fresh Air Flaps (Optional)	13
	Refrigerant Connections	14
F	Chassis et ventilateurs	6
	Composants frigorifiques	8
	Composants électrique	10
	Régulateur de climat électronique	11
	Chauffage (Optionale)	12
	Volets d'air fraise (Optionale)	13
	Connections frigorifique	14

Gehäuse und Gebläseteile

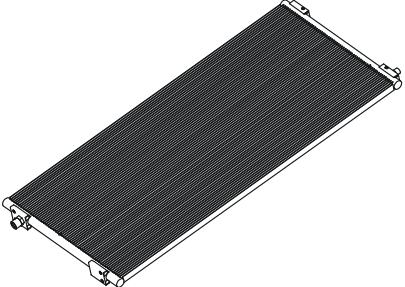
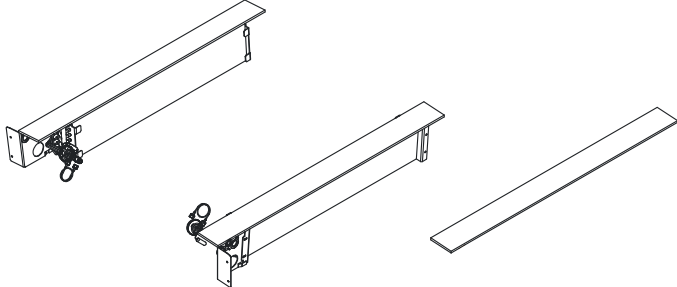
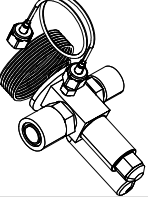
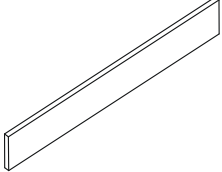
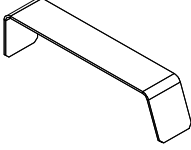
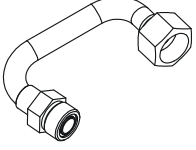
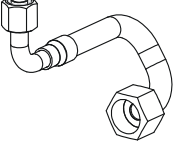
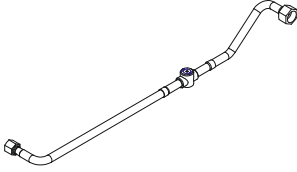
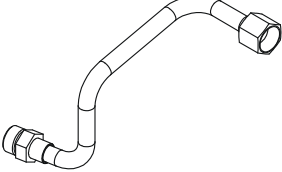
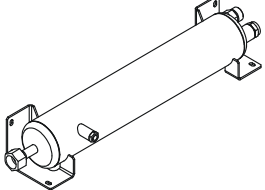
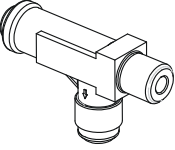

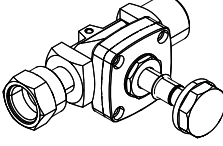
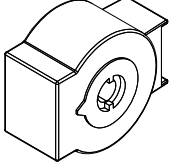
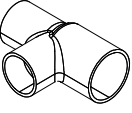
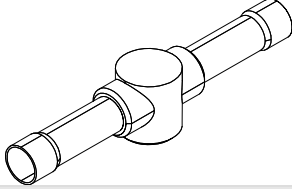
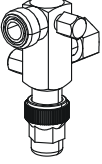
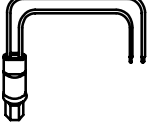
Frame and Blower parts

Chassis et ventilateurs



Pos.	Bezeichnung	Description	Description	Bestell-Nr.	Menge
				Ordering No.	Quantity
				No, Référence	Quantité
1	Haube rechts	Cover right	Capot droite	79-67131-02	1
2	Haube links	Cover left	Capot gauche	79-67131-03	1
	Verschlussbolzen	Fixing bolt	Boulon	34-67009-00	10
	Haltescheibe	Locating washer	Rondelle de maintien	32,24,01,016	10
	Scharnier	Hinge	Charnière	10,16,01,053	6
	Scharnier	Hinge	Charnière	86-67151-01	2
3	Verdampfergehäuse	Evaporator frame	Chassis d'évaporateur	79-67129-00	1
	BG Scharnierträger	ASSY Hinge support	ASSY Support de charnière	68-67130-00	1
	Montageblech Verd. rechts	Mounting bracket evaporator coil - right	Panneau d'évap. droite	67-67343-00	1
	Montageblech Verd. links	Mounting bracket evaporator coil - left	Panneau d'évap. gauche	67-67343-01	1
4	Isolierung Verd.deckel rechts	Insulation evap. Cover right	Isolation dévap. droite	42-67051-00	1
5	Isolierung Verd.deckel links	Insulation evap. Cover left	Isolation dévap. gauche	42-67051-01	1
6	Doppelradialgebläse 24VDC	Double radial blower 24VDC	Ventilateur double radial 24VDC	28,20,01,063-00	4
7	Gebläsehalter	Blower bracket	Support de ventilateur	58-67012-00	8
8	Kondensatorgehäuse	Condenser frame	Chassis de condenseur	79-67172-00	1
	Scharnier	Hinge	Charnière	86-67162-00	1
	Verschlussunterteil	Clip	Embase	32,24,01,014	2
	Transportflasche	Lifting eye	Support pour transport	68-67337-00	2
9a	Axialventilator 24VDC STANDARD	Axial fan 24VDC STANDARD	Ventilateur axiale 24V STANDARD	54-00622-00	3
	Steuerkabel	Wiring cable	Câble	22-67053-01	1
9b	Axialventilator 24VDC BÜRSTENLOS	Axial fan 24VDC BRUSHLESS	Ventilateur axial 24V SANS COLLECTEURS	28,21,01,033-00	3
10	Lüftergitter	Fan grid	Grille du ventilateur	73-67002-00	3
11	Lüfterblech für 3 Lüfter	Fan bracket for 3 fans	Support pour 3 ventilateurs	67-67281-00	1
	Dichtung	Gasket	Joint	21,10,01,002	0,8 m
	Dichtung	Gasket	Joint	21,10,01,002	2,2 m

Kältetechnische Einzelteile
Components Cooling System
Composants frigorifiques

			
1	2 a / 2 b		
			
3 / 4	5	6	7
			
8	9	10	11
			
12	13	14	15
			
16	17	18	19 a / b

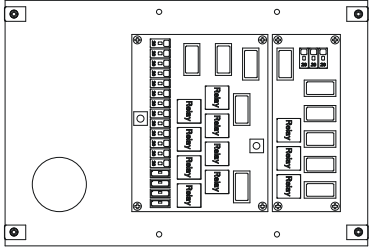
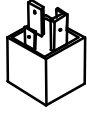
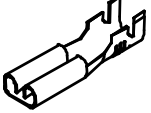
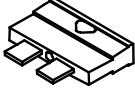


Pos.	Bezeichnung	Description	Description	Bestell-Nr.	Menge
				Ordering No.	Quantity
				No, Référence	Quantité
1	Verflüssigerpaket	Condenser coil	Batterie de condenseur	08-67026-02	1
2a	Verdampferpaket	Evaporator coil	Batterie d'évaporateur	77-67175-00	1
2b	Isoliermatte Verd.paket	Insulation mat Evap. coil	Insulation d'évaporateur	42-67008-04	2
3	Expansionsventil ORFS	Expansion valve ORFS	Détendeur ORFS	14-00344-01	2
4	Druckausgleichsleitung	Compensation line	Ligne de compensation	24,04,75,014	2
5	BG Filter EU03	ASSY Filter EU03	ASSY Filtre EU03	77-67177-00	1
	Filter EU03	Filter EU03	Filtre EU03	38-67005-03	2
6	Filterhalter	Filter support	Support de filtre	68-67260-01	4
7	Flüssigkeitsleitung	Liquid line	Ligne de liquide	81-67251-00	1
8	Flüssigkeitsleitung	Liquid line	Ligne de liquide	81-67252-00	1
9	Flüssigkeitsleitung	Liquid line	Ligne de liquide	81-67254-00	1
10	Flüssigkeitsleitung	Liquid line	Ligne de liquide	81-67255-00	1
11	Sammelflasche	Receiver tank	Reservoir	65-67005-00	1
12	Sicherheitsventil	Protection valve	Soupapé de sûreté	14-00345-00	1
13	Filtertrockner ORFS	Filter dryer ORFS	Déshydrateur ORFS	14-00326-05	1
14	Magnetventil	Solenoid valve	Vanne magnétique	14-00246-01	1
15	Magnetspule 27VDC	Solenoid coil 27VDC	Bobine magnétique 27VDC	22-60268-02	1
16	Reduzierstück	Adapter	Adapteur	40-00130-07	1
17	Schauglas	Sight glass	Voyant Liquide	14-01092-14	1
18	Absperrventil	Shut off valve	Vanne d'arrêt	14-67000-00	1
19a	BG HD Pressostat	ASSY HP Pressostat	ASSY HP Pressostat	78,05,01,016	1
19b	BG ND Pressostat	ASSY LP Pressostat	ASSY BP Pressostat	78,05,01,017	1
	Dichtring 7/16"	Gasket 7/16"	Joint 7/16"	32,23,26,230	6
	Dichtung ORFS 13/16"	Gasket ORFS 13/16"	Anneau ORFS 13/16"	42-00243-04	6
	Dichtung ORFS 1"	Gasket ORFS 1"	Anneau ORFS 1"	42-00243-03	4

Elektrische Steuerungsteile

Electric Control Parts

Composants électrique

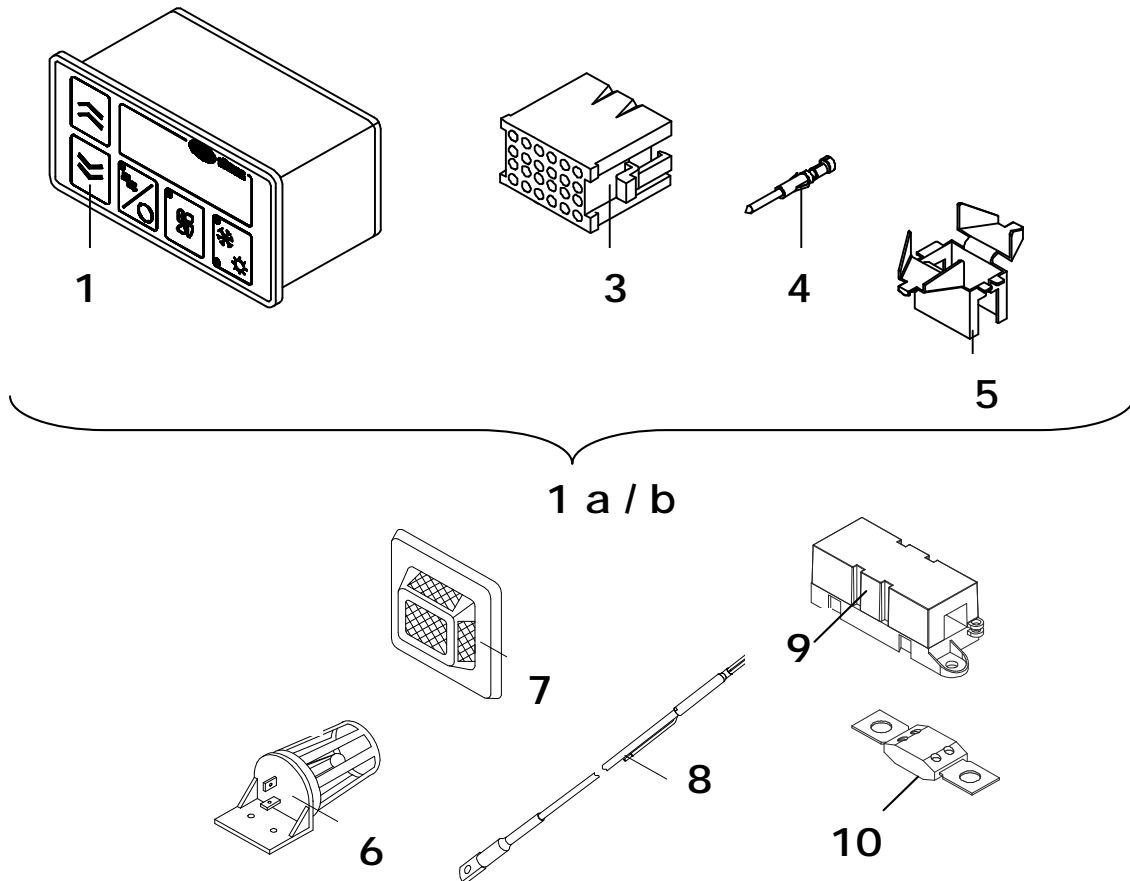
		
1	2 a / b	3
		
4 - 7		

Pos.	Bezeichnung	Description	Description	Bestell-Nr. Ordering No. No, Référence	Menge Quantity Quantité
1a	BG Elektro-Schalttafel Standard	ASY control panel Standard	ASY électrique platine Standard	91-67042-00	1
2a	Relais 24 VDC	Relay 24 VDC	Relais 24 VDC	10-00286-13	8
2b	Signalkonverter	Converter special	Convertisseur	26,09,10,014-01	1
3	Flachsteckhülse	Female conector	Connecteur femelle	26,33,03,133	2
4	Flachsicherung 1A	Fuse 1A	Fusible 1A	26,05,05,238	1
5	Flachsicherung 3A	Fuse 3A	Fusible 3A	26,05,05,240	2
6	Flachsicherung 5A	Fuse 5A	Fusible 5A	26,05,05,242	3
7	Flachsicherung 15A	Fuse 15A	Fusible 15A	26,05,05,245	5

Elektrisches Bedienteil

Electronic Climate Controller

Régulateur de climat électronique

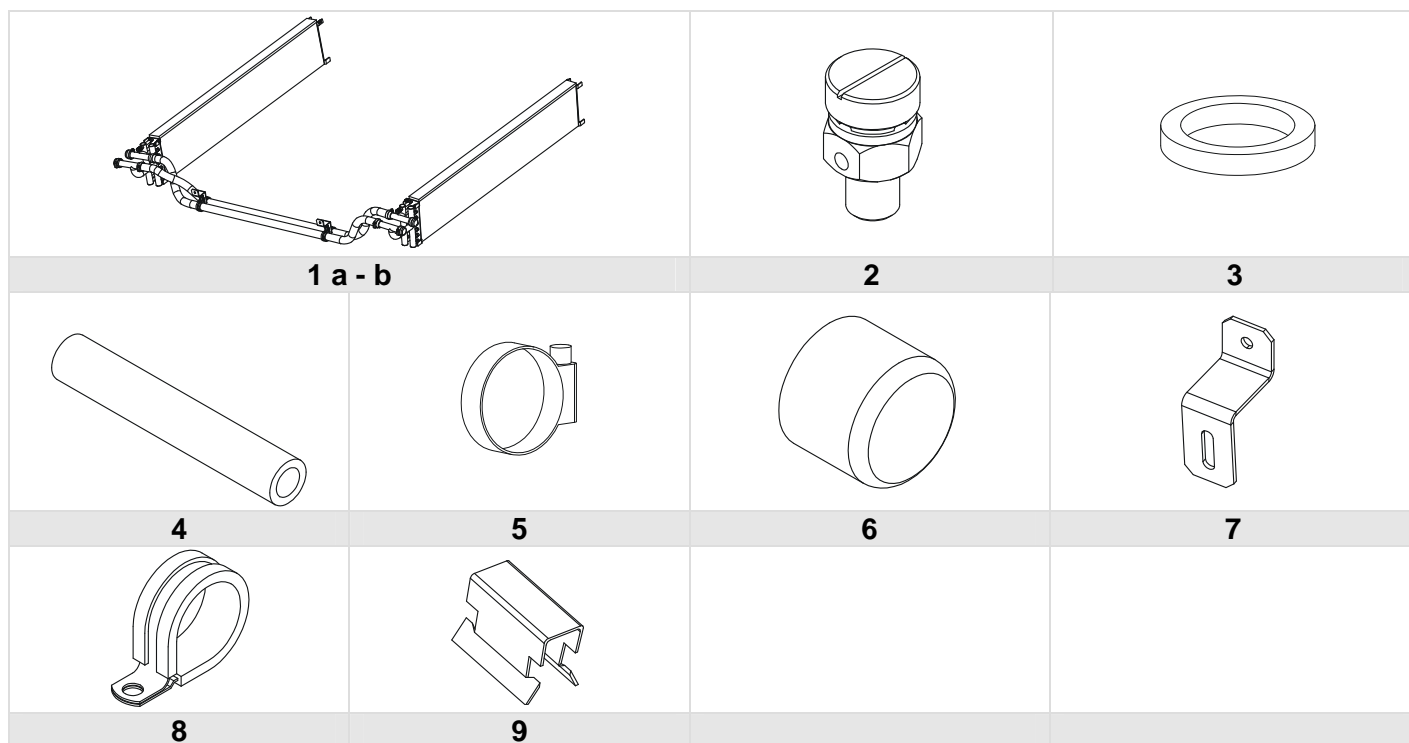


Pos.	Bezeichnung	Description	Description	Bestell-Nr. Ordering No. No, Référence
1a	BG Bedienteil Klimalogic I STANDARD	ASY Controller Klimalogic I STANDARD	ASY Regulateur Klimalogic I STANDARD	76-67003-00
1b	BG Bedienteil Klimalogic I SONDERAPPLIKATION	ASY Controller Klimalogic I Special APPLICATION	ASY Regulateur Klimalogic I Appl. spéciale	76-67003-01
3	Steckergehäuse 24pol	ITT plug 24 ts.	ITT connecteur 24bornes	26,17,12,038
4	Stiftkontakt	Connector male	Contact de culot	26,33,03,209
5	Zugentlastung	Strain relief	Maintien câble	26,17,12,039
6	Fühler Innen	Sensor interior	Sonde interieur	26,09,03,816
7	Fühler Innen	Sensor interior	Sonde interieur	26,09,03,817
8	Fühler Außen	Sensor outside	Sonde exterieur	26,09,03,815-00
9	Sicherungshalter Megafuse	Fuse socket Megafuse	Support á fusible Megafuse	26,05,11,061
10	Sicherung 80A	Fuse 80A	Fusible 80A	26,05,05,345
	Sicherung 100A	Fuse 100A	Fusible 100A	26,05,05,346
	Sicherung 125A	Fuse 125A	Fusible 125A	26,05,05,347
	Sicherung 150A	Fuse 150A	Fusible 150A	26,05,05,348

Heizung (Optional)

Heating (Optional)

Chauffage (Optionale)



Pos.	Bezeichnung	Description	Description	Bestell-Nr. Ordering No. No, Référence	Menge Quantity Quantité
1a	BG Heizpaket li+re	ASSY heating coil le+ri	ASSY Batterie de chauffage ga+dr	77-67176-00	1
1b	Heizpaket	Heating coil	Batterie de chauffage	08-67041-00	2
2	Entlüftungsventil	Bleeder valve	Soupape de purge	22,05,05,001	2
3	Dichtring	Gasket	Joint	32,23,26,002	2
4	Wasserschlauch 2,5m	Water hose 2,5m	Tuyau d'eau 2,5m	21,07,06,002	mtr
5	Schelle	Clip	Collier	32,15,10,054-00	6
6	Dichtstopfen	Sealing plug	Bouchon	42-67075-00	2
7	Klammer f. HZ-Paket	Clamp f. heater coil	Support de chauffage	68-67429-00	2
8	Rohrschelle mit gummiprofil	Pipe clamp with rubber profile	Collier pour tuyaux avec profil en caoutchouc	32,15,01,075	4
9	U-Klammer	U-Bracket	U-Support	44-67003-01	4

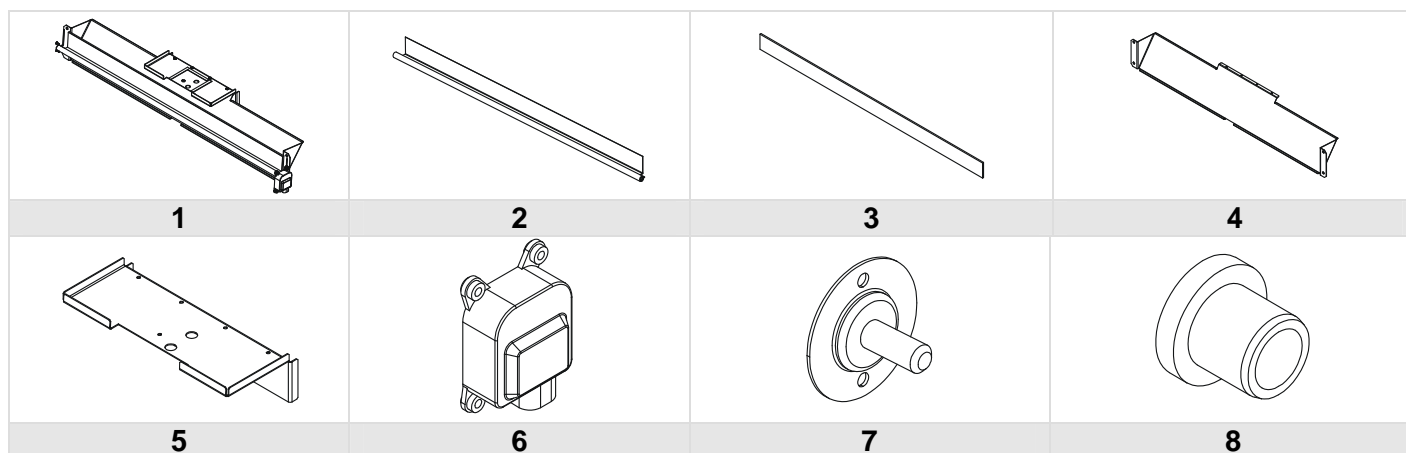
Frischluftklappen (Optional)

Fresh Air Flaps (Optional)

Volets d'air fraise (Optionale)



AC 520 III

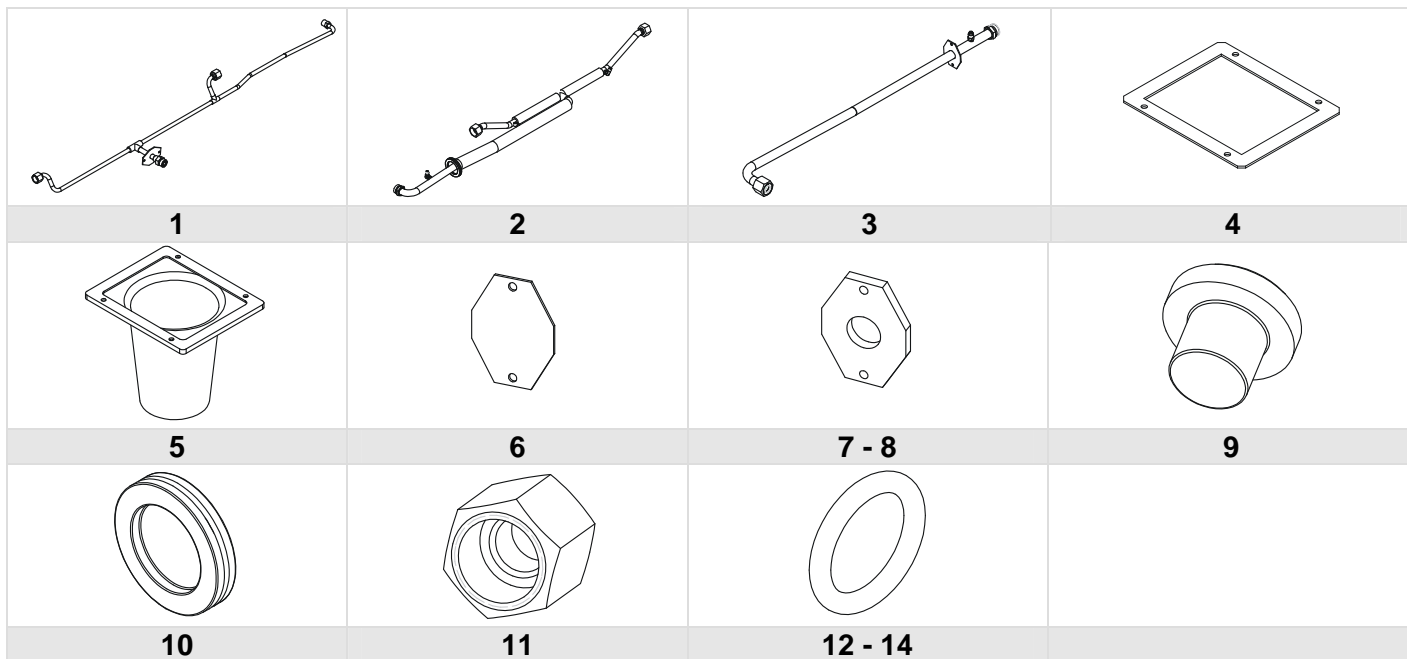


Pos.	Bezeichnung	Description	Description	Bestell-Nr. Ordering No. No, Référence	Menge Quantity Quantité
1	BG Frischluftklappe	ASY Fresh air flap	ASY Volet d'air frais	77-67179-00	1
2	Frischluftklappe	Fresh air flap	Volet d'air frais	68-67287-01	1
3	Isoliermatte Frischluftklappe	Insulation fresh air flap	Isolation d'volet	42-67004-04	1
4	Spritzschutzblech Frischluft	Fresh air cover	Capot d'air frais	67-67373-00	1
5	Wasserablaufrinne	Water drainage channel	Canal de drainage de l'eau	68-67440-00	1
6	Stellmotor	Servo Motor	Moteur Servo	28,16,02,012-00	1
7	Klappenlager	Flap support	Rabat de support	86-67009-00	1
8	Lagerbuchse	Bearing	Compte	22,40,03,002-00	1

Kältemittelanschlüsse

Refrigerant Connections

Connections frigorifique



Pos.	Bezeichnung	Description	Description	Bestell-Nr. Ordering No. No, Référence	Menge Quantity Quantité
1	BG Flüssigkeitsleitung	ASSY Liquid line	ASSY Ligne Liquide	81-67253-00	1
2	BG Dachanschlüsse	ASY Tube roof connect.	ASY Connections de toit	81-67256-00	1
3	BG Druckleitung	ASSY discharge hose	ASSY Tuyaux d'aspiration	81-67219-00	1
4	Rahmen für Manschette	Frame cuff	Cadre brassard	68-67430-00	2
5	Gummimanschette	Rubber cover	Caoutchouc d'protection	26,27,15,009	2
6	Adapterplatte	Adapter plate	Plaque d'adaptation	68-67098-00	1
7	Dichtung	Gasket	Joint	42-67011-00	2
8	Dichtung	Gasket	Joint	42-67011-01	1
9	Verschlussstopfen	Blanking Plug	Bouchon	24,09,15,028	1
10	Gummitülle	Sealing grommet	Douille	26,27,15,007	1
11	Überwurfmutter	Union nut	Écrou	22,23,34,037	1
12	O-Ring ORFS 11/16"	O ring ORFS 11/16"	Anneau O ORFS 11/16"	42-00243-09	2
13	O-Ring ORFS 9/16"	O ring ORFS 9/16"	Anneau O ORFS 9/16"	42-00243-10	1
14	O-Ring ORFS 1-3/16"	O ring ORFS 1-3/16"	Anneau O 1-3/16"	42-00243-11	3

Notizen

Notes

Notes



Eberspächer

AC 520 III

Notizen

Notes

Notes

SÜTRAK

Eberspächer Sütrak GmbH & Co. KG
Heinkelstraße 5
71272 Renningen
Telefon: +49 7159 923-0
Fax: +49 7159 923-108
info.suetrak@eberspaecher.com
www.eberspaecher.com

