

AC 136 Trolley

Gen.3 Van Hool

Ersatzteil-Katalog
Spare Parts Manual
Catalogue Pièces de Rechange

36,25,15,138-02

Rev. 09.2009



Bestellung von Ersatzteilen

Procedure of Ordering Spare Parts

Procédure de Commande Pièces de Rechange



AC 136 Gen.3
Trolley Van Hool

Einleitung

Im vorliegenden Ersatzteilkatalog sind sämtliche von Carrier Sütrak erhältlichen Ersatzteile für die entsprechende Klimaanlage zusammengefasst. Mengenangaben beziehen sich, falls vorhanden, auf die Stückzahl pro Anlage.

Hinweise des Herstellers

Bei Reparaturarbeiten nur die Originalersatzteile Carrier Sütrak verwenden. Falls Nicht-Originalteile, die von Carrier Sütrak weder geprüft noch zugelassen sind, benutzt werden, so können hierdurch die Sicherheit und der ungestörte Betrieb ernsthaft in Frage gestellt werden. Die Ausstattung kann in diesem Fall ihre Garantie verlieren oder nicht mehr mit den Zulassungsnormen der zulässigen Stellen konform sein.

Die vorliegende Anleitung gilt für die Standardmodelle. Sollten bestimmte Teile nicht in der Liste enthalten sein, wenden Sie sich bitte an die unten stehende Adresse.

Introduction

This spare parts manual contains all the spare parts used by Carrier Sütrak in this unit. The column quantity shows how many times you will find each piece in one unit.

Manufacturer information

In the event of repair, only use original Carrier Sütrak parts. The use of "non original" parts which have not been tested and approved by Carrier Sütrak can lead to serious risk for the safety and correct operation of the unit; in certain cases the equipment may no longer be covered by the warranty or comply with the approval standards of the requisite authorities.

This manual shows standard models. For any options that do not figure in the manual, please contact us.

Introduction

Ce catalogue contient toutes les informations concernant les pièces de rechange Carrier Sütrak disponibles pour ce type de climatiseur. La colonne quantité indique le nombre de pièces d'un certain type se trouvant dans le climatiseur.

Informations constructeur

En cas de réparation, utiliser uniquement des pièces d'origine Carrier Sütrak. L'utilisation de pièces non testées et approuvées par Carrier Sütrak peut conduire à de sérieux problèmes de sécurité et de fonctionnement du groupe d'air conditionné. Dans certain cas l'équipement peut perdre sa garantie ou son approbation auprès des services autorisés.

Ce manuel est valable pour les modèles standards. Si la pièce recherchée ne figure pas dans le manuel, veuillez nous contacter à l'adresse suivante.

Carrier Sütrak

Zweigniederlassung der Carrier Transicold Deutschland GmbH & Co. KG

Heinkelstr. 5, Germany-71272 Renningen,

Tel: 00 49-(0)7159-923-0, Fax: 00 49-(0)7159-923-269

eMail: parts.suetrak@carrier.utc.com info.suetrak@carrier.utc.com

...oder wenden Sie sich an Ihren nächsten Carrier Sütrak Händler.

Um eine schnelle und richtige Lieferung von Ersatzteilen zu gewährleisten, benötigen wir folgende Informationen:

1. Ihre genaue Anschrift.
2. Gewünschte Versandart: z.B. Post, Luftfracht, Express, usw.
3. Genaue Bezeichnung der Anlage mit Baujahr. (Seriennummer)
4. Stückzahl und Ersatzteilnummer der gewünschten Teile.

... or contact your local Carrier Sütrak distributor.

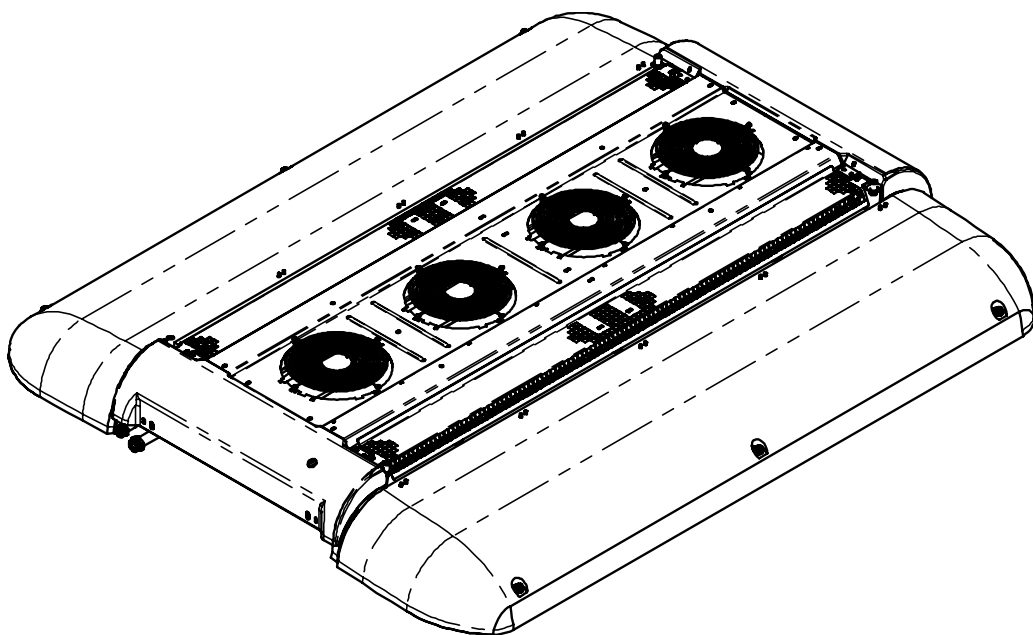
You require a prompt and correct supply. In order to comply with this demand, we need to have the following information:

1. Your exact address.
2. Requested kind of dispatch. For example, surface mail, air mail, air fright, etc.
3. Exact type of unit and year of construction. (serial number)
4. Quantity and code number of the required spare parts.

... ou contacter votre distributeur local Carrier Sütrak.

Pour garantir une livraison rapide et correcte, nous avons besoin des informations suivantes:

1. Votre adresse exacte.
2. Le mode d'expédition souhaité. Par exemple, par poste, express, poste aérienne, etc.
3. Des indications précises concernant l'unité de climatisation. (numéro de série)
4. Le numéro de référence et la quantité de pièces.



AC 136 II Trolley

Inhaltsverzeichnis

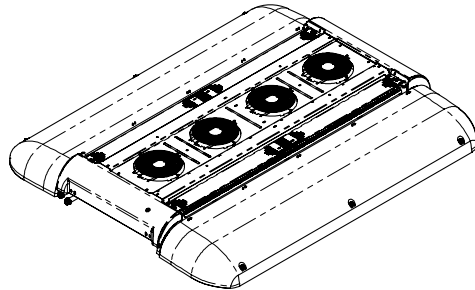
Contents

Sommaire



SUTRAK

AC 136 Gen.3
Trolley Van Hool

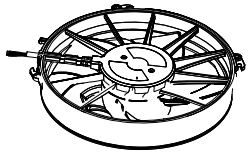


D	Mechanische Einzelteile AC 136 II 2010	6
	Kältetechnische Einzelteile AC 136 II Trolley	8
	Elektrische Steuerungsteile	10
GB	Mechanic Components AC 136 II 2010	6
	Components Cooling System AC 136 II Trolley	8
	Electric Control Parts	10
F	Comp. Mécanique AC 136 II 2010	6
	Composants Frigorifiques AC 136 II Trolley	8
	Tableau de Commande	10

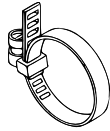
Mechanische Einzelteile AC 136 II 2010

Mechanic Components AC 136 II 2010

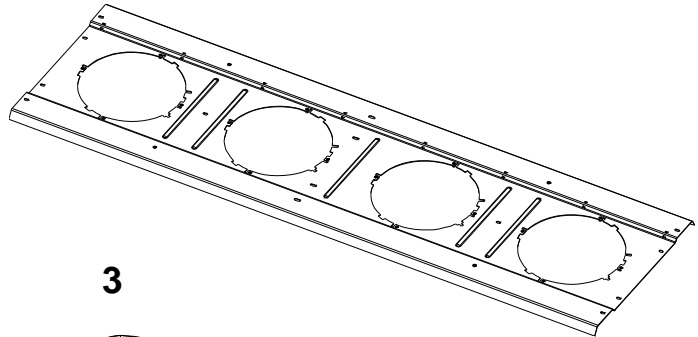
Comp. Mécanique AC 136 II 2010



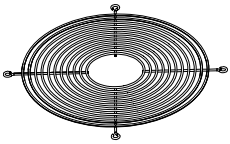
1



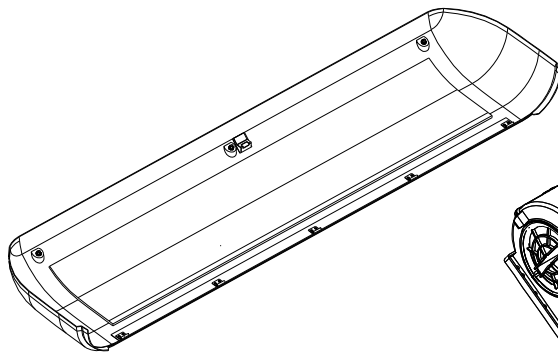
2



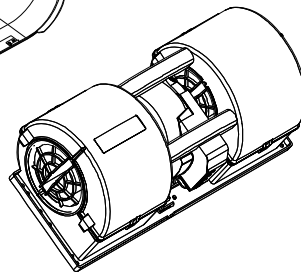
3



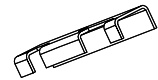
4



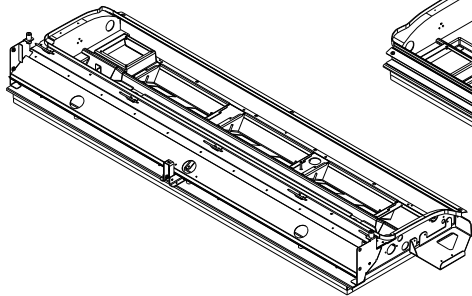
5



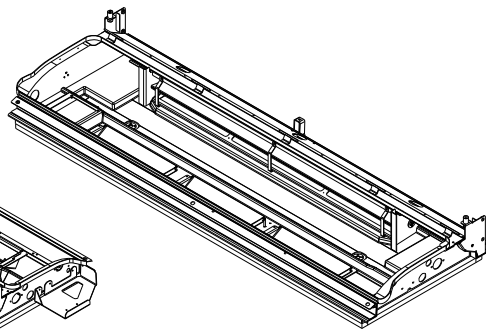
6



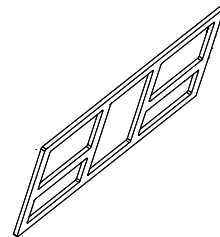
7



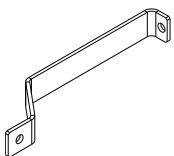
8



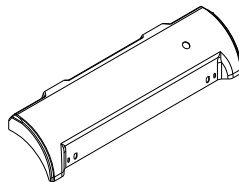
9



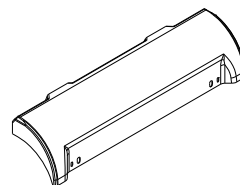
10



11



12



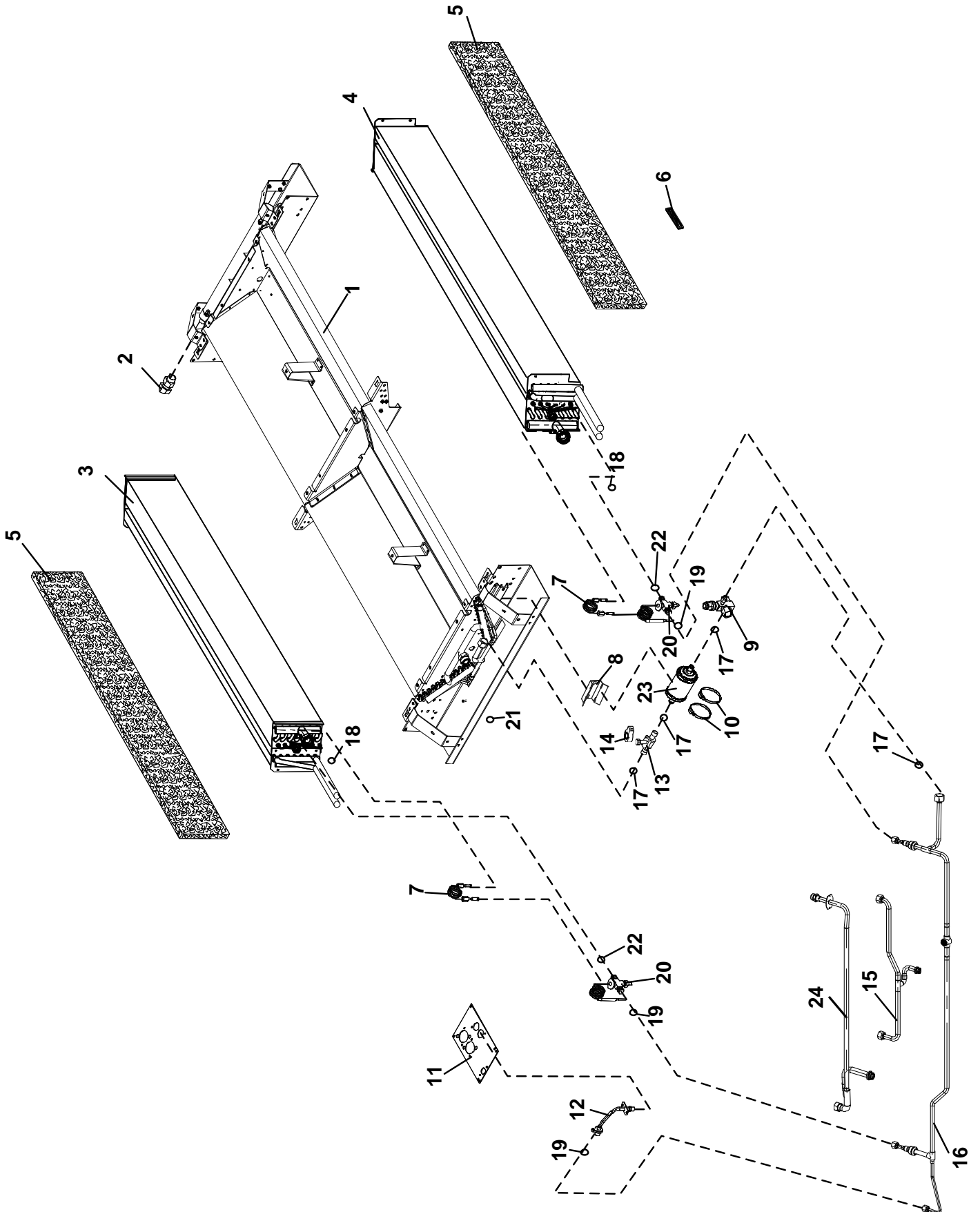
13

Pos.	Bezeichnung	Description	Description	Bestell-Nr. Ordering No. No.Référence
1	Verflüssigerlüfter	Condenser Fan	Ventilateur de condenseur	28,21,01,029-00
2	Schneckenwindeschelle	Clamp	Collier à vis	32,15,10,017
3	Verflüssigerdeckel	Condenser Cover	Capot de condenseur	67-67022-00
4	Gitter für Verflüssigerlüfter	Grid for condenser fan	Grille pour ventilateur de condenseur	73-67002-00
5	Verdampferdeckel links/rechts	Evaporator Cover left/right	Capot d'évaporateur gauche/droite	79-67027-06
6	Verdampfergebläse	Evaporator Blower	Ventilateur d'évaporateur	28,20,01,061-00
7	Gebälsehalter	Blower Mounting	Support pour ventilateur	58-67012-00
8	Verdampfergehäuse rechts	Evaporator Housing right	Chassis d'évaporateur droit	79-67070-00
9	Verdampfergehäuse links	Evaporator Housing left	Chassis d'évaporateur gauche	79-67070-01
10	Gebälседichtung	Blower Gasket	Joint pour ventilateur	28,22,07,051
11	Filterhalter	Filter support	Support pour filtre	68-67116-00
12	Spoiler mit Bohrung	Spoiler with drilling	Spoiler avec alésage	58-67057-01
13	Spoiler ohne Bohrung	Spoiler w/o drilling	Spoiler sans alésage	58-67057-00

Kältetechnische Einzelteile AC 136 II Trolley

Components Cooling System AC 136 II Trolley

Composants Frigorifiques AC 136 II Trolley

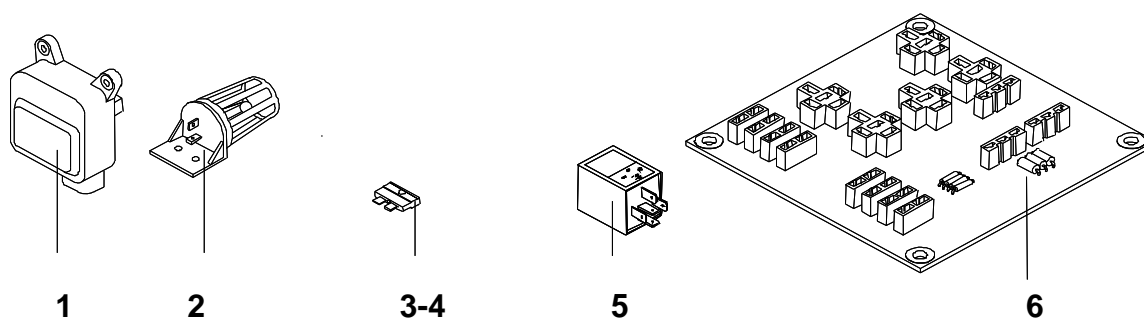


Pos.	Bezeichnung	Description	Description	Bestell-Nr. Ordering No. No.Référence
1	Verflüssigerpaket K136 II	Condenser coil K136 II	Batterie de condenseur K136 II	08-67009-00
2	Sicherheitsventil	Protection valve	Souppapé de sûreté	14-00345-00
3	Verdampferpaket V136 II links mit Elektroheizung	Evaporator coil V136 II left with electric heating	Batterie d'évaporateur V136 II gauche avec chauffage électrique	79-67072-01
	Verdampferpaket V136 II links	Evaporator coil V136 II left	Batterie d'évaporateur V136 II gauche	08-67008-01
4	Verdampferpaket V136 II rechts mit Elektroheizung	Evaporator coil V136 II right with electric heating	Batterie d'évaporateur V136 II droit	79-67072-00
	Verdampferpaket V136 II rechts	Evaporator coil V136 II right	Batterie d'évaporateur V136 II droite	08-67008-00
	Elektroheizer 230VAC	Electric Heating 230VAC	Chauffage Électrique 23VAC	24-67001-00
5	Filtermatte	Filter mat	Tapis de filtre	21,08,23,004-01
6	Schaumstoffband	Foam rubber tape	Mousse	21,10,01,015
7	Ausgleichsleitung	Compensating line	Ligne d'égalisation	24,04,75,014
8	Konsole für Trockner	Console for drier	Console pour déshydrateur	68-67119-00
9	Absperrventil	Shut off valve	Vanne d'arrêt	22,05,15,310
10	Schnecken-gew.schelle	Clamp	Collier de serrage	32,15,10,017
11	Adapterplatte	Adapter plate	Panneau d'adaptateur	67-67019-01
12	Frontbox-Adapter Vorlauf	Frontbox adapter inlet	Adaptateur de frontbox entrée	82-67006-00
13	Magnetventil	Solenoid valve	Vanne magnétique	14-00246-01
14	Magnetspule 24V	Magnetic coil 24V	Bobine magnétique 24V	22-60268-02
15	Saugleitung	Suction line	Ligne d'aspiration	81-67165-00
16	Flüssigkeitsleitung	Liquid Line	Ligne Liquide	81-67116-00
17	Dichtring 1"	Gasket 1"	Joint 1"	42-00243-03
18	Dichtring 1 5/16"	Gasket 1 5/16"	Joint 1 5/16"	42-00243-16
19	Dichtring 11/16"	Gasket 11/16"	Joint 11/16"	42-00243-09
20	Expansionventil	Expansion valve	Détendeur	14-00344-00
21	Dichtring	Gasket	Joint	42-00243-03
22	Dichtring	Gasket	Joint	42-00243-04
23	Filtertrockner	Drier	Déshydrateur	14-00326-05
24	Druckleitung	Pressure Line	Ligne de refoulement	81-67164-00

Elektrische Steuerungsteile

Electric Control Parts

Tableau de Commande



Pos.	Bezeichnung	Description	Description	Bestell-Nr. Ordering No. No.Référence
1	Stellmotor	Servomotor	Moteur de commande	28,16,02,008
2	Temperatur Fühler (innen)	Temperature sensor (inside)	Sonde de température (interieur)	26,09,03,816
3	Flachsicherung 3A	Flat Fuse 3A	Fusible 3A	26,05,05,240
4	Flachsicherung 15A	Flat Fuse 15A	Fusible 15A	26,05,05,245
5	Luftklappen Steuergerät	Air flap controller	Régulateur Volet Air	26,09,20,020
6	Steuerplatine VanHool Seite A	Operating plate Side A	Panneau de commande bord A	91-67002-08
	Steuerplatine VanHool Seite B	Operating plate Side B	Panneau de commande bord B	91-67002-09
	Übertemperaturschalter 380-440VAC	High Temperature Switch 380-440VAC	Interrupteur de température haute 380-440VAC	26,05,14,009
	Thermoschalter	Thermo-Switch	Thermal interrupteur	26,09,01,086
	Esti-Patrone	Esti-Patrone	Patrone esti	26,05,14,015



Carrier Sütrak
Zweigniederlassung der Carrier Transicold Deutschland GmbH & Co. KG
Heinkelstraße 5 – D-71272 Renningen
Tel. 00 49-(0)7159-9 23-0 Fax 00 49-(0)7159-9 23-108

